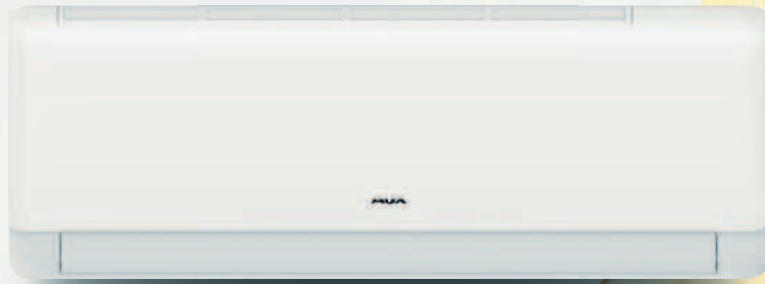
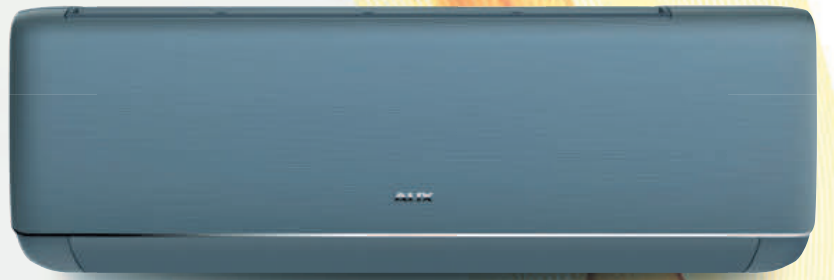


# KATALOG 2022

**AUX**





The AUX logo is displayed in a bold, blue, sans-serif font.

AIR CONDITIONER

# SPIS TREŚCI

Typoszereg urządzeń	6
Ikony funkcji	8
<b>KLIMATYZATORY POKOJOWE</b>	<b>12</b>
Zestawienie funkcji	14
Poznaj najważniejsze funkcje	17
Q-Smart	24
Q-Smart Premium	30
Q-Smart Premium Grey	36
Halo	42
Halo Deluxe	48
J-Smart	54
J-Smart Art	62
Freedom Plus	68
Klimatyzator przenośny	74
<b>SYSTEMY MULTI SPLIT</b>	<b>78</b>
Cechy i funkcje	80
Jednostki zewnętrzne	84
Jednostki wewnętrzne	86
Freedom	88
J-Smart	90
J-Smart Art	92
przypodłogowo-sufitowe	94
kasetonowe	96
kanałowe	98
typu konsola	100
<b>SYSTEMY KOMERCYJNE</b>	<b>104</b>
Cechy i funkcje	106
przypodłogowo-sufitowe	108
kasetonowe	114
kanałowe	120
agregaty skraplające	126
<b>STEROWANIE I AKCESORIA</b>	<b>128</b>
<b>RYSUNKI WYMIAROWE</b>	<b>134</b>





# AUX - O MARCE

## NOWY WYMIAR JAKOŚCI

Grupa AUX, działająca na rynku od 1986 roku, jest jednym z czołowych producentów inteligentnych urządzeń gospodarstwa domowego, w tym głównie klimatyzatorów. Grupa posiada 7 nowoczesnych baz produkcyjnych – największe w Ningbo, Nanchang i Tianjin w Chinach – oraz 5 centrów badawczo-rozwojowych. Urządzenia marki AUX są dostępne w ponad 100 krajach na całym świecie. Dzięki ciągłym inwestycjom w badania i rozwój, marka AUX może zaoferować konkurencyjne, zaawansowane technologicznie i atrakcyjne stylistycznie produkty, spełniające najwyższe standardy jakości i europejskie wymagania dotyczące efektywności energetycznej.



[www.auxcool.pl](http://www.auxcool.pl)

 AUXpoland

## Klimatyzatory pokojowe RAC

Seria	Model		Wydajność chłodnicza [Btu/h]				Strona w katalogu
			09 kBtu/h	12 kBtu/h	18 kBtu/h	24 kBtu/h	
<b>Q-Smart</b> 	<b>Q-Smart</b> Seria QC		AUX-09QC	AUX-12QC	AUX-18QC	AUX-24QC	24
	<b>Q-Smart Premium</b> Seria QP		AUX-09QP	AUX-12QP	AUX-18QP	AUX-24QP	30
	<b>Q-Smart Premium Grey</b> Seria QB		AUX-09QB	AUX-12QB	AUX-18QB	AUX-24QB	36
<b>Freedom Plus</b> 	<b>Freedom Plus</b> Seria F2H		AUX-09F2H	AUX-12F2H	AUX-18F2H	AUX-24F2H	68
	<b>J-Smart</b> Seria J20		AUX-09J20	AUX-12J20	AUX-18J20	AUX-24J20	54
	<b>J-Smart ART</b> Seria JP		AUX-09JP	AUX-12JP	AUX-18JP	AUX-24JP	62
<b>Halo</b> 	<b>Halo</b> Seria HA		AUX-09HA	AUX-12HA	AUX-18HA	AUX-24HA	42
	<b>Halo Deluxe</b> Seria HE		AUX-09HE	AUX-12HE	AUX-18HE	AUX-24HE	48


Dane techniczne, wygląd i funkcje mogą ulec zmianie bez wcześniejszego powiadomienia.

## Klimatyzatory komercyjne CAC








Wydajność chłodnicza [Btu/h]	Jednostki wewnętrzne			Jednostki zewnętrzne Seria CAO
	Jednostki kasetonowe Seria CAC 	Jednostki kanałowe Seria CAD 	Jednostki przyściennowo-sufitowe Seria CAF 	
12 kBtu/h	AUX-C-12CAC	-	-	AUX-C-12CAO
18 kBtu/h	AUX-C-18CAC	AUX-C-18CAD	AUX-C-18CAF	AUX-C-18CAO
24 kBtu/h	AUX-C-24CAC	AUX-C-24CAD	AUX-C-24CAF	AUX-C-24CAO
30 kBtu/h	-	AUX-C-30CAD	-	AUX-C-30CAO
36 kBtu/h	AUX-C-36CAC	AUX-C-36CAD	AUX-C-36CAF	AUX-C-36CAO
42 kBtu/h	AUX-C-42CAC	AUX-C-42CAD	AUX-C-42CAF	AUX-C-42CAO
48 kBtu/h	AUX-C-48CAC	AUX-C-48CAD	AUX-C-48CAF	AUX-C-48CAO
60 kBtu/h	AUX-C-60CAC	AUX-C-60CAD	AUX-C-60CAF	AUX-C-60CAO
Strona w katalogu	114	120	108	-

## Klimatyzatory MULTI

### Jednostki wewnętrzne

Seria / Model	Wydajność chłodnicza [Btu/h]						Strona w katalogu
	07 kBtu/h	09 kBtu/h	12 kBtu/h	16 kBtu/h	18 kBtu/h	24 kBtu/h	
<b>Jednostki naścienne</b> <b>Freedom</b> Seria FH  	AUX-07FH/I	AUX-09FH/I	AUX-12FH/I	-	AUX-18FH/I	AUX-24FH/I	88
<b>J-Smart</b> Seria JO  	AUX-07JO/I	AUX-09JO/I	AUX-12JO/I	-	AUX-18JO/I	AUX-24JO/I	90
<b>J-Smart ART</b> Seria JB  	AUX-07JB/I	AUX-09JB/I	AUX-12JB/I	-	AUX-18JB/I	AUX-24JB/I	92
<b>Jednostki kasetonowe</b> Seria C  	-	AUX-M-C09/I	AUX-M-C12/I	-	AUX-M-C18/I	-	96
<b>Jednostki kanałowe</b> Seria D  	AUX-M-D07/I	AUX-M-D09/I	AUX-M-D12/I	-	AUX-M-D18/I	-	98
<b>Jednostki przypodłogowo-sufitowe</b> Seria F  	-	AUX-M-F09/I	AUX-M-F12/I	-	AUX-M-F18/I	-	94
<b>Jednostki typu konsola</b> Seria M  	-	AUX-M-K09/I	AUX-M-K12/I	AUX-M-K16/I	-	-	100

### Jednostki zewnętrzne

Seria / Model	Wydajność chłodnicza [Btu/h]					
	14 kBtu/h	18 kBtu/h	21 kBtu/h	27 kBtu/h	36 kBtu/h	42 kBtu/h
<b>Jednostki zewnętrzne</b> 2 porty  	AUX-M2-14LCLH	AUX-M2-18LCLH	-	-	-	-
<b>Jednostki zewnętrzne</b> 3 porty  	-	-	AUX-M3-21LCLH	AUX-M3-27LCLH	-	-
<b>Jednostki zewnętrzne</b> 4 porty  	-	-	-	-	AUX-M4-36LCLH	-
<b>Jednostki zewnętrzne</b> 5 portów  	-	-	-	-	-	AUX-M5-42LCLH

Dane techniczne, wygląd i funkcje mogą ulec zmianie bez wcześniejszego powiadomienia.

## TRYBY PRACY

**Tryb chłodzenia**

W trybie chłodzenia, klimatyzator obniża i utrzymuje temperaturę w pomieszczeniu na zadanym przez użytkownika poziomie.

**Tryb automatyczny**

W trybie pracy AUTO, klimatyzator sam dobiera tryb pracy i najlepszy bieg wentylatora do osiągnięcia i utrzymania zadanej przez użytkownika temperatury, na podstawie aktualnych warunków panujących w pomieszczeniu.

**Tryb osuszania**

W trybie osuszania klimatyzator obniża poziom wilgotności powietrza w pomieszczeniu do optymalnej wartości, automatycznie dobierając temperaturę i wielkość przepływu powietrza tak, aby osiągnąć najlepsze warunki dla osuszania. Zapobiega to rozwojowi różnych zanieczyszczeń w powietrzu (grzybów, pleśni, bakterii) i daje poczucie większego komfortu.

**Tryb wentylatora**

W tym trybie pracy w pomieszczeniu jest wymuszany obieg powietrza bez zmiany jego temperatury - powietrze jest nawiewane bez chłodzenia i ogrzewania.

**Tryb ogrzewania**

Tryb ogrzewania umożliwia korzystanie z klimatyzatora przez cały rok, nawet w chłodniejszych miesiącach. Dzięki pompie ciepła, urządzenie może ogrzewać powietrze w pomieszczeniu, będąc alternatywą dla tradycyjnych systemów grzewczych.

**Tryb ogrzewania 8°C**

Funkcja ta umożliwia w okresie zimowym utrzymanie w trybie grzania stałej temperatury +8°C, co zapobiega wychłodzeniu pomieszczenia.

## STEROWANIE

**Wbudowany moduł WiFi**

Wbudowany moduł WiFi pozwala na sterowanie pracą klimatyzatora z poziomu smartfona, tabletu lub komputera połączonych z Internetem, z dowolnego miejsca na świecie.

**Sterownik przewodowy**

Sterownik przewodowy instalowany jest na ścianie w pomieszczeniu, w którym znajduje się klimatyzator.

**Sterownik bezprzewodowy**

Bezprzewodowy pilot umożliwia zdalne sterowanie pracą klimatyzatora - włączanie i wyłączanie urządzenia oraz wybór ustawień i funkcji, między innymi trybu pracy, temperatury nawiewu, prędkości wentylatora, czy kierunku nawiewu.

**Sterownik centralny**

Centralny sterownik przewodowy umożliwia sterowanie pracą całego systemu klimatyzacji - można za jego pomocą kontrolować większą ilość jednostek wewnętrznych.

## ENERGOOSZCZĘDNOŚĆ

**Tryb pracy ekonomicznej ECO - oszczędzanie energii**

Gdy funkcja oszczędzania energii jest włączona, klimatyzator pracuje ze zredukowanym poborem energii elektrycznej, co pozwala na maksymalne obniżenie kosztów zasilania.

**Tryb czuwania „Standby 0,3W”**

W trybie czuwania „Standby”, dzięki specjalnie zaprojektowanej płycie PCB i odłączeniu zasilania od nieużywanych podzespołów jednostki, możliwe jest obniżenie zużycia energii elektrycznej przez klimatyzator aż do 0,3 W na godzinę.



# IKONY FUNKCJI



## Technologia inwerterowa

Zaawansowana technologia inwerterowa zastosowana we wszystkich urządzeniach marki AUX gwarantuje wysoką wydajność i niezawodność pracy jednostek, a także zapewnia energooszczędność i niższy poziom generowanego hałasu.



## Automatyczny restart

W przypadku wystąpienia przerwy w dopływie energii elektrycznej, urządzenie zapamiętuje ostatnie ustawienia i po wznowieniu zasilania uruchamia się ponownie, automatycznie przywracając zadany wcześniej tryb pracy.



## Złoczone lamele wymiennika jednostki wewnętrznej

Unikalna, złota powłoka na powierzchni wymiennika ciepła jednostki wewnętrznej skutecznie zapobiega rozwojowi bakterii i poprawia wydajność pracy. Efektywnie chroni także powierzchnię wymiennika przed korozją, przedłużając żywotność urządzenia.



## Grzałka tacy ociekowej jednostki zewnętrznej

Grzałka tacy ociekowej zabezpiecza wymiennik ciepła jednostki zewnętrznej przed oblodzeniem, umożliwiając wydajną pracę urządzenia w trybie ogrzewania nawet przy silnych mrozach.



## Chłodzenie w niskich temperaturach zewnętrznych

Najwyższej klasy podzespoły, takie jak wysokowydajna sprężarka i dobrej jakości wymiennik ciepła, zapewniają niezawodną pracę klimatyzatora w trybie chłodzenia nawet przy bardzo niskiej temperaturze zewnętrznej, dochodzącej do -20°C.



## Łopatki z aluminium hydrofilowego

Łopatki pokryte warstwą hydrofilową zwiększają wydajność o 10% i poprawiają prędkość kondensacji.



## Antykorozyjna obudowa jednostki zewnętrznej

Obudowa jednostki zewnętrznej została pokryta szeregiem warstw ochronnych, zabezpieczających ją między innymi przed owadami, gryzoniami, wilgocią, kurzem czy ogniem. Zapewnia to długą żywotność urządzenia i estetyczny wygląd, nawet po wieloletniej ekspozycji na niekorzystne warunki środowiskowe.



## Czynnik chłodniczy R32

Urządzenie pracuje w oparciu o najnowszy, przyjazny środowisku czynnik chłodniczy R32, który cechuje się większą wydajnością i niższym współczynnikiem tworzenia efektu cieplarnianego, w porównaniu do czynnika chłodniczego R410A. Nie powoduje też niszczenia warstwy ozonowej.



## Inteligentne odszranianie

Inteligentny system odszraniania umożliwia prawie nieprzerwaną pracę klimatyzatora w trybie grzania. Tryb odszraniania uruchamiany jest jedynie, gdy jest to niezbędne i tylko na czas wymagany do odszronienia wymiennika, co pozwala na bardziej efektywną pracę jednostki przy ogrzewaniu pomieszczenia.



## Złoczone lamele wymiennika jednostki zewnętrznej

Unikalna, złota powłoka na powierzchni wymiennika ciepła jednostki zewnętrznej skutecznie zapobiega rozwojowi bakterii i poprawia wydajność pracy. Efektywnie chroni także powierzchnię wymiennika przed korozją, przedłużając żywotność urządzenia.



## Ognioodporna skrzynka elektryczna

Urządzenie zostało wyposażone w skrzynkę elektryczną o wysokiej ognioodporności, co zapobiega ewentualnemu pożarowi w przypadku wystąpienia zwarcia instalacji wewnątrz skrzynki.



## Wbudowana pompka skroplin

Urządzenie zostało wyposażone w pompkę skroplin o dużej wysokości podnoszenia. Pozwala to na elastyczne podłączenie orurowania odprowadzającego skropliny w przestrzeni sufitu podwieszanego.



## Super EMC

Wszystkie produkty marki AUX są przebadane pod kątem kompatybilności elektromagnetycznej.

NIEZAWODNOŚĆ

## WYGODA

**Autodiagnoza**

Urządzenie monitoruje nieprawidłowe działanie i wyłącza się w przypadku wystąpienia awarii. Na wyświetlaczu jednostki wewnętrznej (lub na sterowniku przewodowym) pojawia się kod błędu informujący o rodzaju usterki, co znacznie ułatwia czynności serwisowe.

**Programator czasowy**

Funkcja programatora czasowego umożliwia użytkownikowi ustawienie dokładnego czasu automatycznego włączenia i wyłączenia klimatyzatora.

**Łatwa i szybka instalacja**

W konstrukcji klimatyzatora zaprojektowano takie ułatwienia, aby jego instalacja mogła przebiegać możliwie jak najszybciej i nieskomplikowanie.

**Wyświetlacz LED**

Nowoczesny wyświetlacz LED umiejscowiony na panelu przednim jednostki wewnętrznej umożliwia czytelne pokazywanie użytkownikowi aktualnego statusu i funkcji pracy urządzenia. Gdy klimatyzator jest wyłączony, wyświetlacz jest niewidoczny.

**Cyfrowy wyświetlacz**

Cyfrowy panel wyświetlacza pokazuje w jakim aktualnie trybie pracuje urządzenie. Parametry takie jak temperatura pomieszczenia czy tryb pracy wyświetlane są na bieżąco w przejrzysty sposób.

**Dwustronne odprowadzenie skroplin**

Orurowanie doprowadzające czynnik chłodniczy i odprowadzające skropliny można podłączyć zarówno z lewej, jak i z prawej strony jednostki wewnętrznej, co znacznie ułatwia dostosowanie miejsca montażu do rozkładu pomieszczenia.

## KOMFORT

**Funkcja TURBO**

Funkcja TURBO umożliwia schłodzenie/ogrzanie pomieszczenia w bardzo krótkim czasie, poprzez maksymalne zwiększenie prędkości obrotowej wentylatora jednostki wewnętrznej (wykorzystanie najwyższego biegu wentylatora).

**Poziomy ruch żaluzji powietrznej**

Dzięki ruchom żaluzji powietrznej w płaszczyźnie poziomej - w prawo i w lewo - nawiewane powietrze może dotrzeć do każdego zakątka pomieszczenia, nawet tego o dużej powierzchni. Żaluzje można ustawić w kilku stałych pozycjach lub wybrać „swing poziomy”, czyli ciągły ruch prawo-lewo.

**Nawiew powietrza 3D/4D**

Żaluzje powietrzne jednostki wewnętrznej poruszają się automatycznie w płaszczyźnie pionowej i poziomej, przez co klimatyzowane powietrze nawiewane jest we wszystkich kierunkach (jednoczesny swing pionowy i poziomy).

**Tryb pracy nocnej**

Po włączeniu funkcji snu, urządzenie podczas dwóch pierwszych godzin pracy w trybie chłodzenia podnosi nastawioną temperaturę o 1°C na godzinę (w trybie ogrzewania obniża temperaturę w tym samym tempie). Przez 5 następnym godzin utrzymuje osiągniętą temperaturę na stałym poziomie, po czym klimatyzator wyłącza się. Zapewnia to najwyższy komfort użytkownika podczas nocnego wypoczynku oraz ogranicza zużycie energii elektrycznej przez urządzenie.

**Funkcja „I FEEL”**

Funkcja inteligentnego odczytu temperatury „I FEEL” daje możliwość dokładnego dopasowania temperatury nawiewu do warunków panujących aktualnie w pomieszczeniu, przez co pozwala uzyskać maksymalny komfort przy niskim zużyciu energii.

**Tryb cichej pracy**

W trybie cichej pracy jednostka wewnętrzna klimatyzatora pracuje ze zredukowanym poziomem ciśnienia akustycznego, zapewniając komfortowe warunki w pomieszczeniu bez zbędnego hałasu.

**Pionowy ruch żaluzji powietrznej**

Dzięki ruchom żaluzji powietrznej w płaszczyźnie pionowej - w górę i w dół - nawiewane powietrze rozprawdane jest równomiernie na całej wysokości pomieszczenia. Żaluzje można ustawić w kilku stałych pozycjach lub wybrać „swing pionowy”, czyli ciągły ruch góra-dół.

**Funkcja Anti-Cold**

W przypadku rozpoczęcia pracy w trybie ogrzewania, wentylator jednostki wewnętrznej pracuje na najniższej prędkości, aby uniknąć nawiewu zimnego powietrza. Prędkość nawiewu jest automatycznie zwiększana wraz ze wzrostem temperatury parownika, aż do zadanej wielkości.

**Wielokierunkowy nawiew 360°**

Dodatkowe otwory nawiewne w narożnikach panelu jednostki kasetonowej sprawiają, że powietrze nadmuchiwane jest we wszystkich kierunkach (tryb nawiewu 360°). Zapewnia to równomierną dystrybucję klimatyzowanego powietrza w pomieszczeniu i optymalne warunki nawet na dużej powierzchni.

**Szybkie chłodzenie / ogrzewanie**

Dzięki zastosowaniu technologii inwerterowej, układ klimatyzacyjny może w krótkim czasie po starcie osiągnąć pełną wydajność i zapewnić szybkie otrzymanie zadanej temperatury w pomieszczeniu.



### Jonizator Cold Plasma

Jednostka wewnętrzna klimatyzatora została standardowo wyposażona w jonizator Cold Plasma, który skutecznie eliminuje nieprzyjemne zapachy i szkodliwe substancje z powietrza w pomieszczeniu. Jonizator uwalnia do przepływającego przez klimatyzator powietrza jony, które neutralizują znajdujące się w nim niebezpieczne cząsteczki.



### Filtr o strukturze plastra miodu

Filtr powietrza o strukturze plastra miodu skutecznie zatrzymuje zanieczyszczenia unoszące się w powietrzu, takie jak kurz i pył.



### Filtr antibakteryjny

Filtr antibakteryjny działa sterylizująco na wszystkie rodzaje bakterii. Kurz i unoszące się na nim drobnoustroje są zatrzymywane na antibakteryjnej powierzchni filtra. Dzięki znajdującym się tu bakteriobójczym substancjom, ich rozwój zostaje zahamowany.



### Zmywalny filtr powietrza

Filtr powietrza jednostki wewnętrznej można łatwo zdemontować i wyczyścić pod bieżącą wodą, co pozwala na zachowanie wysokiej wydajności urządzenia i jakości nawiewanego powietrza.



### Opcjonalne filtry powietrza

Jest możliwość wyposażenia klimatyzatora w system dodatkowych filtrów, które kompleksowo oczyszczają powietrze w pomieszczeniu i poprawiają jego jakość: filtr z jonami srebra, filtr z węglem aktywnym, z enzymami litycznymi filtr PM2.5, filtr antibakteryjny, filtr z witaminą C.



### Funkcja ochrony przed pleśnią

Po zakończonej pracy i wyłączeniu, klimatyzator automatycznie rozpocznie osuszanie wilgoci zgromadzonej na parowniku jednostki wewnętrznej, co zapobiegnie rozwojowi pleśni wewnątrz urządzenia.



### Funkcja samooczyszczania

Dzięki funkcji kompleksowego samooczyszczania, wnętrze klimatyzatora jest utrzymywane w czystości, poprzez eliminowanie wilgoci oraz hamowanie rozwoju bakterii, pleśni i nieprzyjemnych zapachów na wymienniku ciepła. Gwarantuje to użytkownikowi czyste i bezpieczne otoczenie.



### Filtr o wysokiej gęstości

Klimatyzator wyposażony jest w filtr o zwiększonej gęstości, który jest znacznie bardziej skuteczny w zatrzymywaniu zanieczyszczeń unoszących się w powietrzu, między innymi cząsteczek kurzu i pyłu.



### Filtr PM2,5

Filtr PM2,5 wyłapuje unoszące się w powietrzu drobne cząsteczki pyłów (pył zawieszony PM10, PM2,5), które stanowią główny składnik smogu, i które są jednymi najbardziej szkodliwych dla zdrowia człowieka zanieczyszczeń atmosferycznych. Filtr usuwa 99,9% tych zanieczyszczeń, zapewniając czyste i zdrowe powietrze w klimatyzowanym pomieszczeniu.



### Wytrzymały filtr powietrza

Filtr powietrza jednostki wewnętrznej można łatwo zdemontować i wyczyścić. Filtr jest odporny na wielokrotne czyszczenie, co znacznie przedłuża jego żywotność.



### Sygnalizacja zabrudzenia filtra

Na wyświetlaczu jednostki wewnętrznej pojawia się informacja o konieczności oczyszczenia filtrów, co pomaga w utrzymaniu świeżego i zdrowego powietrza w pomieszczeniu.



### Steryliczacja UV

W 99% hamuje rozwój wirusów poprzez efektywną dezynfekcję. Najwyższe modele serii Q-Smart wyposażone zostały w lampy UV, które gwarantują czyste i zdrowe powietrze. Steryliczacja UV skutecznie oczyszcza powietrze poprzez eliminację wirusów, grzybów i drobnoustrojów. Jest to funkcja szczególnie polecana alergikom oraz osobom podatnym na infekcje.

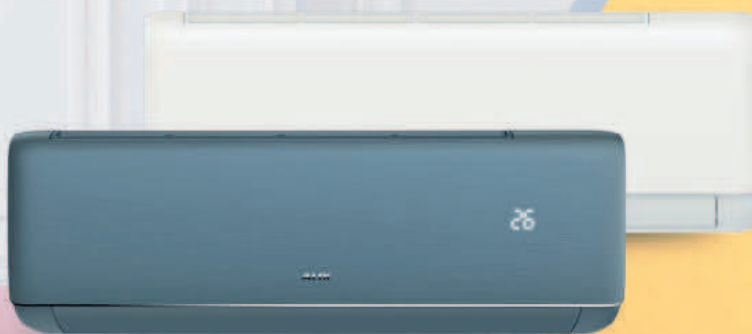


### Steryliczacja 57°C

Wymiennik utrzymuje wysoką temperaturę na poziomie 57 stopni i utrzymuje ją przez pewien czas aby zapewnić najlepszy efekt steryliczacji.



# KLIMATYZATORY **POKOJOWE**



RAC

	Tryb chłodzenia 	Tryb ogrzewania 	Tryb ogrzewania 8°C 	Tryb wentylatora 	Tryb automatyczny 	Tryb osuszania 	Technologia inwerterowa 	Czynnik chłodniczy R32 	Automatyczny restart 	Super EMC 	Tryb turbo 	Wbudowany moduł Wi-Fi 	Sterownik bezprzewodowy 
 <b>Freedom Plus</b> seria F2H AUX-(09/12/18/24)F2H	✓	✓	✗	✓	✓	✓	✓	✓	✓	✓	✓	✓	✓
 <b>J-Smart</b> seria J20 AUX-(09/12/18/24)J20	✓	✓	✓	✓	✓	✓	✓	✓	✓	✓	✓	✓	✓
 <b>J-Smart Art</b> seria JP AUX-(09/12/18/24)JP	✓	✓	✓	✓	✓	✓	✓	✓	✓	✓	✓	✓	✓
 <b>Halo</b> seria HA AUX-(09/12/18/24)HA	✓	✓	✗	✓	✓	✓	✓	✓	✓	✓	✓	✓	✓
 <b>Halo Deluxe</b> seria HE AUX-(09/12/18/24)HE	✓	✓	✗	✓	✓	✓	✓	✓	✓	✓	✓	✓	✓
 <b>Q-Smart</b> seria QC AUX-(09/12/18/24)QC	✓	✓	✗	✓	✓	✓	✓	✓	✓	✓	✓	✓	✓
 <b>Q-Smart Premium</b> seria QP AUX-(09/12/18/24)QP	✓	✓	✓	✓	✓	✓	✓	✓	✓	✓	✓	✓	✓
 <b>Q-Smart Premium Grey</b> seria QB AUX-(09/12/18/24)QB	✓	✓	✓	✓	✓	✓	✓	✓	✓	✓	✓	✓	✓

# ZESTAWIENIE FUNKCJI

Wyświetlacz LED	Programator czasowy	Funkcja samooczyszczania	Funkcja autodiagnostyki	Złoczone lamele wymiennika jednostkizew.	Złoczone lamele wymiennika jednostkiwew.	Łopatkiz aluminium hydrofilowego	Filtr o strukturze plastra miodu	Filtr o zwiększonej gęstości	Filtr PM2,5	Filtr antybakteryjny	Jonizator powietrza	Tryb pracy nocnej	Pionowy ruch żaluzji powietrznej	Poziomy ruch żaluzji powietrznej	Sterylizacja 57°C
✓	✓	✓	✓	✗	✗	✗	✓	✗	✗	✓	✓	✓	✓	✓	✗
✓	✓	✓	✓	✓	✓	✓	✗	✓	✓	✓	✓	✓	✓	✓	✗
✓	✓	✓	✓	✓	✓	✓	✗	✓	✓	✓	✓	✓	✓	✓	✗
✓	✓	✓	✓	✓	✓	✓	✗	✓	✓	✓	✓	✓	✓	✓	✗
✓	✓	✓	✓	✗	✗	✓	✗	✓	✗	✓	✓	✓	✓	✓	✗
✓	✓	✓	✓	✓	✓	✓	✗	✓	✓	✓	✗	✓	✓	✓	✓
✓	✓	✓	✓	✓	✓	✓	✗	✓	✓	✓	✗	✓	✓	✓	✓

# ZESTAWIENIE FUNKCJI



	 Sterylizacja UV	 Nawiew powietrza 4D	 Funkcja „I Feel”	 Tryb pracy ekonomicznej ECO	 Funkcja „Anti-Cold-Air”	 Inteligentne odszranianie	 Funkcja ochrony przed pleśnią Anti-Fungus	 Grzałka tacy ociekowej jednostki zewnętrznej	 Łatwa i szybka instalacja	 Dwustronne odprowadzenie skroplin	 0,3W w trybie czuwania „Standby”	 Antykorozyjna obudowa jednostki zewnętrznej
 <b>Freedom Plus</b> seria F2H AUX-(09/12/18/24)F2H	✗	✓	✓	✗	✗	✓	✗	✗	✗	✓	✓	✓
 <b>J-Smart</b> seria J20 AUX-(09/12/18/24)J20	✗	✓	✓	✓	✓	✓	✓	✓	✓	✓	✓	✓
 <b>J-Smart Art</b> seria JP AUX-(09/12/18/24)JP	✗	✓	✓	✓	✓	✓	✓	✓	✓	✓	✓	✓
 <b>Halo</b> seria HA AUX-(09/12/18/24)HA	✗	✓	✓	✓	✓	✓	✓	✗	✗	✓	✓	✓
 <b>Halo Deluxe</b> seria HE AUX-(09/12/18/24)HE	✗	✓	✓	✓	✓	✓	✓	✗	✗	✓	✓	✓
 <b>Q-Smart</b> seria QC AUX-(09/12/18/24)QC	✗	✓	✓	✗	✓	✓	✓	✗	✗	✓	✓	✓
 <b>Q-Smart Premium</b> seria QP AUX-(09/12/18/24)QP	✓	✓	✓	✓	✓	✓	✓	✓	✓	✓	✓	✓
 <b>Q-Smart Premium Grey</b> seria QB AUX-(09/12/18/24)QB	✓	✓	✓	✓	✓	✓	✓	✓	✓	✓	✓	✓

Dane techniczne, wygląd i funkcje mogą ulec zmianie bez wcześniejszego powiadomienia.



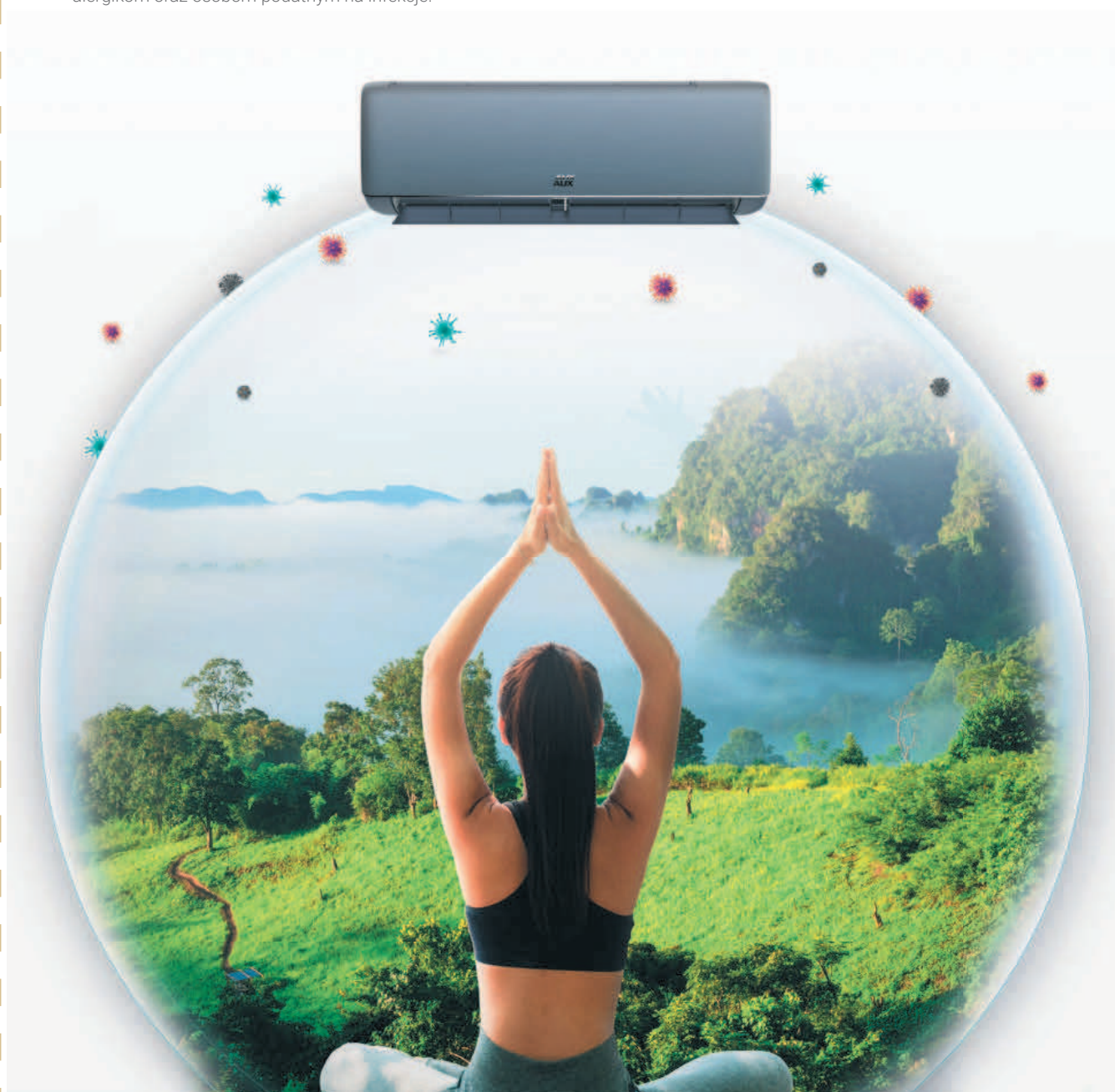
# OPIS FUNKCJI

## Sterylicacja UV

- w 99% hamuje rozwój wirusów poprzez efektywną dezynfekcję



Najwyższe modele serii Q-Smart wyposażone zostały w lampy UV, które gwarantują czyste i zdrowe powietrze. Sterylicacja UV skutecznie oczyszcza powietrze poprzez eliminację wirusów, grzybów i drobnoustrojów. Jest to funkcja szczególnie polecana alergikom oraz osobom podatnym na infekcje.





## Ekologiczny czynnik chłodniczy R32

- w trosce o środowisko naturalne

Wszystkie urządzenia klimatyzacyjne AUX pracują w oparciu o najnowszy, ekologiczny czynnik chłodniczy R32, który w porównaniu do powszechnie dotychczas stosowanego czynnika R410A, cechuje się większą wydajnością i niższym współczynnikiem tworzenia efektu cieplarnianego. Nie powoduje też niszczenia warstwy ozonowej.

## Ekologiczny

Czynnik chłodniczy R32 posiada bardzo niski współczynnik tworzenia efektu cieplarnianego GWP równy 675. W porównaniu do czynnika R410A, którego GWP wynosi 2088, R32 ma stosunkowo niewielki wpływ na środowisko naturalne - jego oddziaływanie na globalne ocieplenie jest aż trzykrotnie mniejsze. Nie wywiera też negatywnego wpływu na warstwę ozonową, co potwierdza współczynnik ODP równy 0. Dodatkowo, w przeciwieństwie do R410A, R32 jest czynnikiem jednorodnym (jednostukowym), dzięki czemu może być poddany recyklingowi.

## Wysokoefektywny

Dzięki swoim właściwościom termodynamicznym, czynnik chłodniczy R32 jest bardziej wydajny od czynnika R410A. Instalacja klimatyzacyjna wymaga około 30% mniejszej ilości czynnika. Dodatkowo R32 zwiększa efektywność energetyczną urządzenia nawet o 10%.

## Bezpieczny

Czynnik chłodniczy R32 charakteryzuje się małą toksycznością, dzięki czemu gwarantuje wysokie bezpieczeństwo użytkowania.

## Co to jest współczynnik GWP?

GWP (z ang. Global Warming Potential - potencjał tworzenia efektu cieplarnianego) to wskaźnik oddający wpływ danej substancji chemicznej na globalne ocieplenie, w przypadku uwolnienia do atmosfery. Współczynnik GWP różnych gazów porównywany jest do wpływu, jaki na klimat wywiera emisja CO<sub>2</sub> - GWP dla dwutlenku węgla wynosi 1. Czynnik chłodniczy R410A, który do tej pory był powszechnie stosowany w urządzeniach klimatyzacyjnych, posiada GWP równe 2088, co oznacza, że uwolnienie do atmosfery 1 kilograma tego czynnika jest, z punktu widzenia ochrony środowiska, równoznaczne z emisją ponad dwóch ton dwutlenku węgla.

## Czym jest współczynnik ODP?

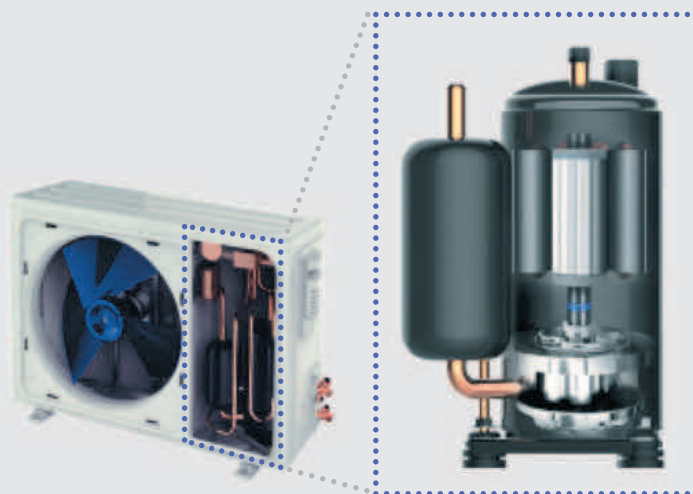
ODP (z ang. Ozone Depletion Potential - potencjał niszczenia warstwy ozonowej) to wskaźnik mający na celu ilościową ocenę wpływu danej substancji chemicznej na warstwę ozonową. Za wartość jednostkową (ODP=1) przyjęto wpływ, jaki na ozonosferę wywiera 1 kilogram czynnika R11 (freonu-11, trichlorofluorometanu). Im wyższy współczynnik ODP, tym bardziej szkodliwe oddziaływanie danego gazu i mocniejsze przyczynianie się do tworzenia dziury ozonowej. Czynnik chłodniczy R32 posiada ODP równe 0.

DC  
INVERTER

## Wysokiej jakości sprężarka inwerterowa

- gwarancja energooszczędności i niezawodności

Zastosowana w klimatyzatorach AUX inwerterowa sprężarka rotacyjna gwarantuje niezawodną i wydajną pracę urządzeń oraz najwyższe parametry efektywności energetycznej. Zapewnia także niskie koszty eksploatacyjne i niski poziom generowanego hałasu. Wytrzymałe, wysokiej jakości materiały wykorzystane w konstrukcji sprężarki przekładają się na jej długie i bezawaryjne działanie.



## Technologia inwerterowa

- jak to działa?

Technologia inwerterowa wykorzystuje urządzenie zwane falownikiem, które umożliwia płynną zmianę prędkości obrotowej silnika elektrycznego napędzającego sprężarkę lub wentylator. W przypadku sprężarki przekłada się to na możliwość ciągłej regulacji wydajności chłodniczej lub grzewczej i jej dopasowanie do chwilowego zapotrzebowania - warunków termicznych panujących w pomieszczeniu.

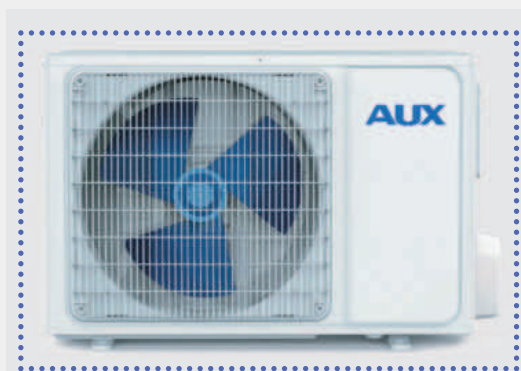
## Dlaczego warto wybrać klimatyzator inwerterowy?

W porównaniu do konwencjonalnych klimatyzatorów typu ON/OFF, klimatyzatory pracujące w oparciu o technologię inwerterową charakteryzują się znacznie niższym zużyciem energii elektrycznej, niższym poziomem generowanego hałasu, możliwością szybkiego schłodzenia pomieszczenia oraz precyzyjnym utrzymaniem zadanej temperatury.

## Antykorozyjna obudowa jednostki zewnętrznej

- dłuższa żywotność i estetyka

Obudowa jednostki zewnętrznej została pokryta szeregiem warstw ochronnych, zabezpieczających ją między innymi przed owadami, gryzoniami, wilgocią, kurzem czy ogniem. Zapewnia to długą żywotność urządzenia i estetyczny wygląd, nawet po wieloletniej ekspozycji na niekorzystne warunki środowiskowe.



## Inteligentne odszranianie

- efektywna praca w trybie ogrzewania

Klimatyzator uruchamia tryb odszraniania tylko wtedy, gdy jest to konieczne i jedynie na czas potrzebny do odszronienia wymiennika, co umożliwia prawie nieprzerwaną pracę urządzenia w trybie grzania. System inteligentnego odszraniania poprawia energooszczędność pracy urządzeń o 5% i aż o 20% zwiększa efektywność ogrzewania w niskich temperaturach zewnętrznych.





## Funkcja zaawansowanego samooczyszczania

- gwarancja czystego wnętrza urządzenia

Patent

Po aktywowaniu funkcji samooczyszczania, klimatyzator uruchamia się w trybie chłodzenia z małą prędkością wentylatora - wtedy skroplona woda zbiera kurz zgromadzony na lamelach wymiennika ciepła jednostki wewnętrznej. Następnie urządzenie przełącza się w tryb grzania z wentylatorem nadal pracującym na niskich obrotach - ogrzane powietrze osusza wnętrze jednostki. W końcu klimatyzator uruchamia tryb wentylatora i wydmuchuje wilgotne powietrze. Cały proces utrzymuje wnętrze jednostki wewnętrznej w stanie suchym i zapobiega rozmnażaniu się bakterii i pleśni. Dzięki funkcji samooczyszczania, klimatyzator może zagwarantować użytkownikom czyste i bezpieczne otoczenie.

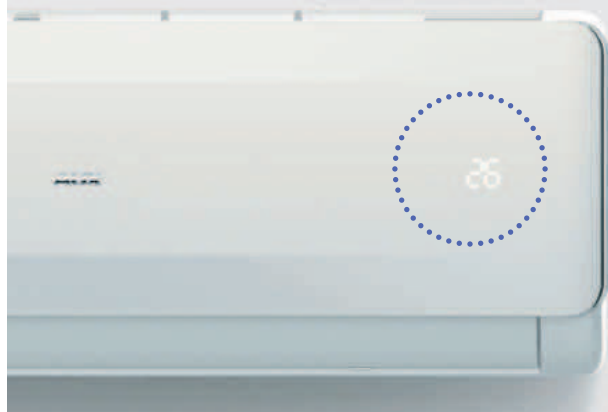


## Nowoczesny, ukryty wyświetlacz LED

- widoczny tylko, gdy urządzenie jest włączone

Wszystkie jednostki naścienne AUX posiadają nowoczesny wyświetlacz LED, wkomponowany w przedni panel. W czytelny sposób pokazuje on użytkownikowi aktualny status pracy urządzenia - między innymi aktualne ustawienia temperatury. Gdy klimatyzator jest wyłączony, wyświetlacz jest całkowicie niewidoczny.

22  
LED



## Tryb pracy nocnej

- najwyższy poziom komfortu podczas nocnego odpoczynku

Podczas aktywnej funkcji pracy nocnej jednostka wewnętrzna działa zgodnie z ustawioną krzywą temperatury - po włączeniu funkcji, podczas dwóch pierwszych godzin pracy w trybie chłodzenia podnosi nastawioną temperaturę o 1°C na godzinę (w trybie ogrzewania obniża temperaturę w tym samym tempie). Przez 5 następnych godzin utrzymuje osiągniętą temperaturę na stałym poziomie, po czym klimatyzator wyłącza się. Zapewnia to najwyższy komfort użytkownika podczas nocnego wypoczynku oraz ogranicza zużycie energii elektrycznej przez urządzenie.



**A++**  
CHŁODZENIE**A+**  
OGRZEWANIE

## **Wysoka wydajność energetyczna**

- gwarancja energooszczędnej  
pracy urządzenia

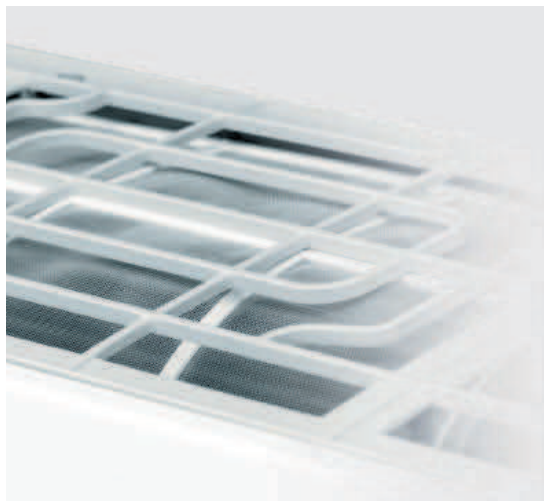
Dzięki zastosowaniu wysokowydajnej sprężarki z zaawansowaną technologią inwerterową i ekologicznego czynnika chłodniczego R32, klimatyzatory AUX osiągają najwyższe parametry efektywności energetycznej. Zapewniają niezawodną, efektywną pracę przy jednoczesnym niskim zużyciu energii. Urządzenia spełniają wszystkie wymagania Unii Europejskiej dotyczące energooszczędności.

**A++****A+**

### **Klasa efektywności energetycznej A++**

w trybie chłodzenia  
dla całej linii  
klimatyzatorów pokojowych

Wszystkie urządzenia z oferty marki AUX z serii klimatyzatorów pokojowych osiągają wysoką klasę efektywności energetycznej A++ dla pracy w trybie chłodzenia i A+ dla pracy w trybie ogrzewania.



## System filtracji powietrza

- wysoka jakość powietrza  
w Twoim otoczeniu

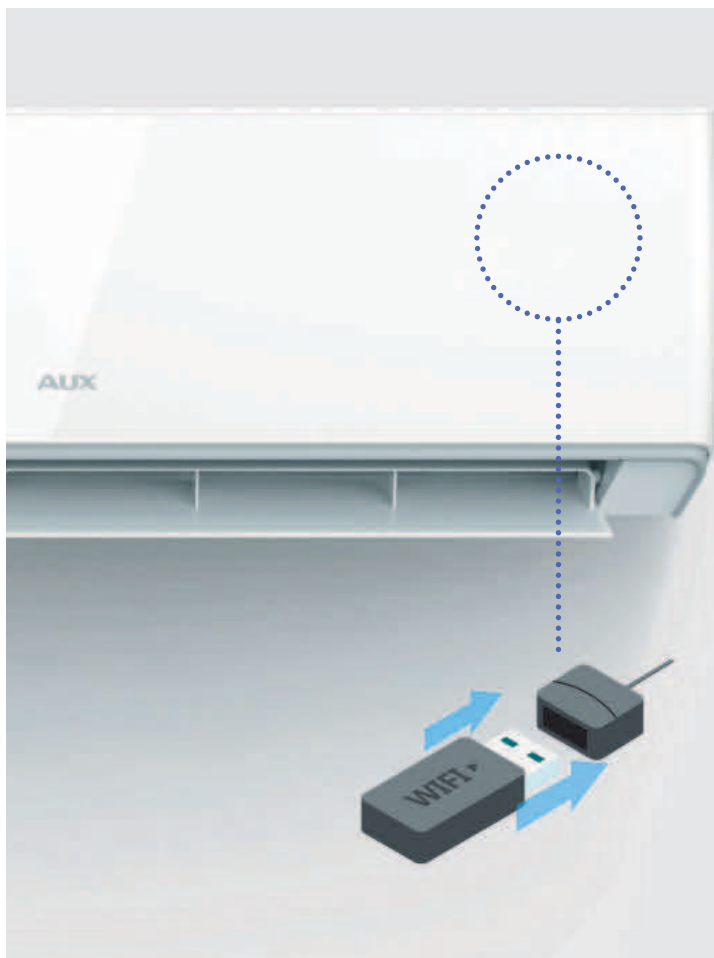
Wszystkie jednostki naścienne marki AUX posiadają standardowo zainstalowany podstawowy filtr powietrza (o strukturze plastra miodu - seria Freedom Plus, lub o zwiększonej gęstości - seria J-Smart i Halo), który skutecznie wyłapuje unoszące się we wnętrzu większe zanieczyszczenia, takie jak kurz i pył.

## Zaawansowany jonizator powietrza

- czyste i bezpieczne  
powietrze w Twoim domu

Wszystkie jednostki naścienne marki AUX zostały standardowo wyposażone w zaawansowany jonizator powietrza, który zadba o najwyższą jakość powietrza w klimatyzowanym pomieszczeniu. Jonizator produkuje jony ujemne, które są uwalniane do powietrza przepływającego przez klimatyzator. Ujemnie naładowane jony mają zdolność otaczania i przyciągania różnego rodzaju cząstek zanieczyszczeń krążących w pomieszczeniu. Wchodzą z nimi w reakcję chemiczną, dezaktywując je. W ten sposób jonizator skutecznie eliminuje z powietrza drobne cząsteczki kurzu, wirusy, bakterie, roztocza, pleśń, pyłki i inne alergen. Neutralizuje także nieprzyjemne zapachy, nawet dym papierosowy.





## Wbudowany moduł Wi-Fi

- wygodne i proste sterowanie z każdego miejsca na świecie

Wszystkie modele naścienne AUX posiadają w standardowym wyposażeniu moduł Wi-Fi. Serie Halo, Halo Deluxe, J-Smart i J-Smart ART zostały wyposażone w moduł Wi-Fi 2.0 wpinany do klimatyzatora na wtyk USB. To łatwe w instalacji rozwiązanie, pozwalające na sterowanie parametrami pracy urządzenia za pomocą urządzeń mobilnych, nawet przebywając poza domem lub biurem, w którym zainstalowany jest klimatyzator.

## Aplikacja AC Freedom

Do sterowania klimatyzatorem przez sieć Wi-Fi niezbędna jest instalacja na urządzeniu mobilnym aplikacji **AC Freedom**. Aplikacja umożliwi sterowanie wieloma urządzeniami i zapisanie dla każdego z nich indywidualnych parametrów, takich jak tryb pracy, ustawienia temperatury i poziom prędkości wentylatora. Przyjazny i prosty w obsłudze interfejs aplikacji zapewni maksymalną wygodę sterowania urządzeniem.

## Funkcja inteligentnej autodiagnostyki

- bezpieczeństwo i łatwiejsze serwisowanie

Wszystkie urządzenia AUX na bieżąco monitorują nieprawidłowe działanie i wyłączają się w przypadku wystąpienia awarii. Na wyświetlaczu jednostki wewnętrznej pojawia się kod błędu informujący o rodzaju usterki, co znacznie ułatwia czynności serwisowe.

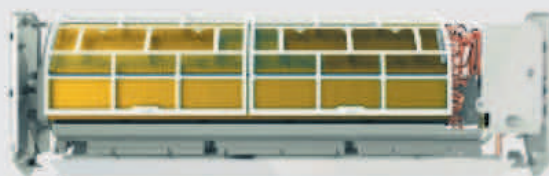


## Złoczone lamele wymiennika ciepła

- ochrona przed korozją i jeszcze dłuższa żywotność

Powierzchnia wymienników ciepła w jednostce wewnętrznej i zewnętrznej została pokryta unikatową, złotą powłoką, która skutecznie zapobiega rozwojowi bakterii i wpływa na zwiększenie wydajności grzewczej urządzeń. Jest też bardziej odporna na utlenianie i korozję niż standardowa, niebieska powłoka, przez co jeszcze bardziej przedłuża żywotność urządzenia.

\*Dotyczy jednostek wewnętrznych i zewnętrznych serii J-Smart i Halo. Jednostki serii Freedom Plus posiadają niebieskie lamele wymiennika



# Q-Smart

## Seria QC

AUX-09/12/18/24QC



Q-Smart to zaawansowane technologie połączone z wysoką jakością oraz estetyką wykonania.

Klimatyzator Q-Smart wyróżnia się doskonałym designem dopracowanym w każdym projekcie w duchu najnowszych trendów wnętrzarskich znakomicie wpasuje się w klimat eleganckich wnętrz subtelnie podkreślając ich styl.



### Nowa jednostka zewnętrzna

Zupełnie nowa i ulepszona konstrukcja jednostki zewnętrznej. Jednostka zewnętrzna jest bardzo cicha i odporna na wstrząsy.



### Szybki dostęp do płyty głównej

Płyta główna jest łatwa w demontażu i montażu: płytę główną można zdemontować bez zdejmowania środkowej ramy, co jest wygodne w demontażu i montażu, a efektywność serwisowania jest zwiększona o 50%.







## Filtr o wysokiej gęstości

- skuteczna ochrona przed zanieczyszczeniami

Klimatyzator wyposażony jest w filtr o zwiększonej gęstości, który skutecznie zatrzymuje zanieczyszczenia unoszące się w powietrzu, między innymi cząsteczki kurzu i pyłu.



PM 2.5



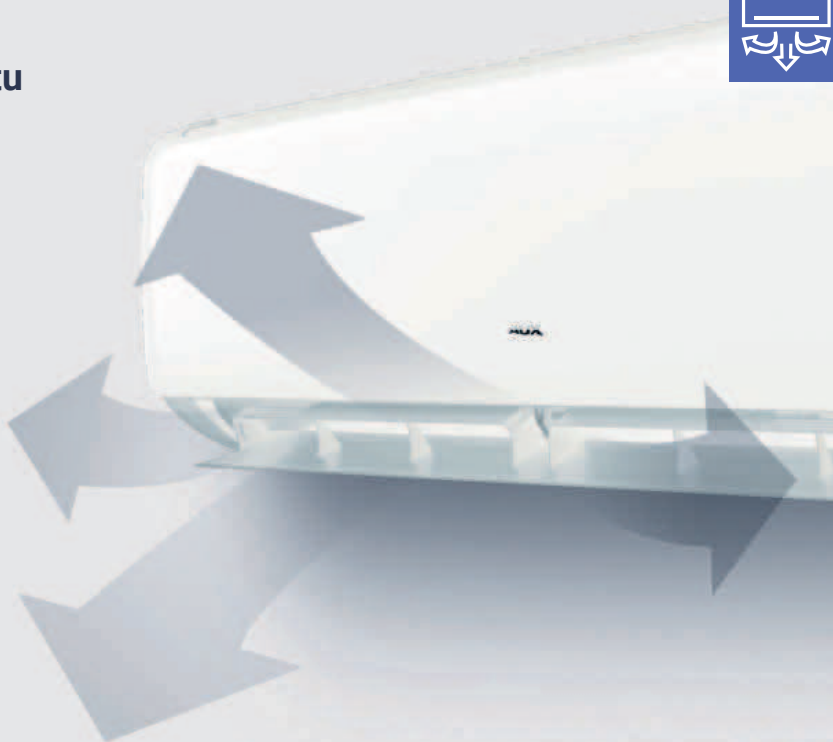
## Stylowy sterownik bezprzewodowy w komplecie - wygodna i intuicyjna obsługa

Modele naścienne z serii Q-Smart zostały standardowo wyposażone w intuicyjny i łatwy w obsłudze sterownik bezprzewodowy, który umożliwia wygodne kontrolowanie parametrów pracy urządzenia, takich jak m.in. tryb pracy, temperatura, prędkość wentylatora, ustawienia żaluzji powietrznej. Smukła obudowa o matowym wykończeniu doskonale współgra z eleganckim designem jednostki naściennej klimatyzatora.



## Najwyższy poziom komfortu - funkcja wielokierunkowego nawiewu 4D

- funkcja wielokierunkowego nawiewu 4D



## W duchu aktualnych trendów

Klimatyzator Q-Smart wyróżnia się doskonałym designem dopracowanym w każdym calu, zaprojektowany w duchu najnowszych trendów wnętrzarskich znakomicie wpasuje się w klimat eleganckich wnętrz subtelnie podkreślając ich styl.

### Jonizator

**powietrza** - lepszy nastrój i samopoczucie

Jedna z kluczowych funkcji wpływająca korzystnie na nasz nastrój, samopoczucie oraz koncentrację podczas pracy czy nauki. Jonizator wyrównuje poziom jonów dodatnich i ujemnych w pomieszczeniu, dzięki czemu zapobiega rozwojowi wirusów, grzybów i bakterii. Ponadto neutralizuje alergeny oraz nieprzyjemne zapachy.

### Funkcja

**Auto-clean**

- lepsza jakość powietrza

Klimatyzator wyposażony jest w funkcję samooczyszczania urządzenia, która skutecznie niweluje zanieczyszczenia i osady gromadzące się na parowniku, co wpływa korzystnie na jakość powietrza w pomieszczeniu.

### Filtr antybakteryjny

- zapobiega rozwojowi wirusów, grzybów i bakterii

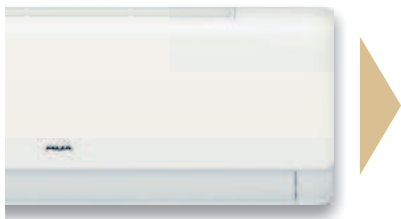
Niezastąpiony w walce z każdym rodzajem bakterii i chorobotwórczych drobnoustrojów, które zatrzymywane są na antybakteryjnej powłoce umieszczonej na powierzchni filtra. Dzięki znajdującym się tu bakterioobójczym substancjom, ich rozwój zostaje zahamowany.

### Wysokiej jakości

**sprężarka inwerterowa**

- energooszczędna i niezawodna praca

Dzięki współpracy z czołowymi producentami sprężarek na świecie, AUX może zagwarantować najwyższą jakość komponentów swoich urządzeń. Zastosowana w klimatyzatorach AUX inwerterowa sprężarka rotacyjna gwarantuje niezawodną i wydajną pracę urządzeń oraz najwyższe parametry efektywności energetycznej.



# Q-Smart

**Seria QC**  
AUX-09/12/18/24QC



**Sterownik bezprzewodowy**  
Typ L



**Moduł sterowania Wi-Fi 2.0**

**W KOMPLECIE**

Model		AUX-09QC	AUX-12QC	AUX-18QC	AUX-24QC
Wydajność chłodnicza		[kW] 2,7 (0,60 - 3,80)	3,50 (0,80 - 4,10)	5,40 (1,30 - 5,80)	6,70 (1,80 - 7,40)
Wydajność grzewcza		[kW] 3,00 (0,80 - 4,20)	3,80 (1,00 - 4,20)	5,60 (1,30 - 6,00)	7,20 (1,80 - 8,20)
Zasilanie		[V~,Hz,Ph] 220-240, 50, 1	220-240, 50, 1	220-240, 50, 1	220-240, 50, 1
Prąd roboczy	Chłodzenie	[A] 3,80	5,60	7,50	10,00
	Ogrzewanie	[A] 4,10	4,90	7,00	9,50
Zużycie energii	Chłodzenie	[W] 800	1180	1700	2200
	Ogrzewanie	[W] 850	1100	1600	2200
Maksymalny pobór prądu		[A] 9,5	9,5	12,0	16,0
Maksymalny pobór mocy		[W] 1900	1900	2400	3400
SEER / SCOP		[W/W] 6,1 / 4,00	6,1 / 4,00	7,3 / 4,3	6,1 / 4,0
Klasa efektywności energetycznej	Chłodzenie	-	A++	A++	A++
	Ogrzewanie	-	A+	A+	A+
Jednostka wewnętrzna		<b>AUX-09QC/I</b>	<b>AUX-12QC/I</b>	<b>AUX-18QC/I</b>	<b>AUX-24QC/I</b>
Przepływ powietrza		[m³/h] 600	600	950	1300
Poziom ciśnienia akustycznego		[dB(A)] 38/31/27/22/19	38/32/29/23/20	41/32/31/26/23	38/36/33/31/23
Poziom mocy akustycznej		[dB(A)] 44/40/39/31/24	44/40/36/32/23	43/40/37/35/30	48/43/40/37/28
Wymiary jednostki wewnętrznej		[mm] 761 x 295 x 200	761 x 295 x 200	960 x 316 x 212	1090 328 x 227
Waga jednostki wewnętrznej		[kg] 7,5	7,5	11,0	12,5
Jednostka zewnętrzna		<b>AUX-09QC/O</b>	<b>AUX-12QC/O</b>	<b>AUX-18QC/O</b>	<b>AUX-24QC/O</b>
Czynnik chłodniczy	Typ	-	R32	R32	R32
	Napełnienie fabryczne (do 5 m)	[g] 560	560	1030	1300
	Dodatkowe napełnienie	[g/m] 15	15	20	30
Poziom ciśnienia akustycznego		[dB(A)] 40	42	44	45
Poziom mocy akustycznej		[dB(A)] 50	50	52	53
Wymiary jednostki zewnętrznej		[mm] 705 x 530 x 279	705 x 530 x 279	785 x 530 x 300	900 x 700 x 350
Waga jednostki zewnętrznej		[kg] 22,5	22,5	28	39
Zakres pracy (temperatura zewn.)	Chłodzenie	[°C] -10	-10	-10	-10
	Ogrzewanie	[°C] -20	-20	-20	-20
Przyłącza rur (średnica)	Ciecz	[mm(cale)] 1/4	1/4	1/4	1/4
	Gaz	[mm(cale)] 3/8	3/8	1/2	5/8
	Skropliny	[mm(cale)] 16	16	16	18
Maksymalna długość orurowania		[m] 20	20	20	25
Maksymalna różnica wysokości		[m] 10	10	10	15



Urządzenia klimatyzacyjne zawierają fluorowane gazy cieplarniane R32.  
Dane techniczne, wygląd i funkcje mogą ulec zmianie bez wcześniejszego powiadomienia.

## CECHY I FUNKCJE



Czynnik chłodniczy R32



Jonizator powietrza



Samoczyszczanie



Filtr o wysokiej gęstości



Filtr antybakteryjny



Opcjonalne filtry powietrza



Funkcja Anti-Fungus



Tryb czuwania „Standby”



Funkcja autodiagnostyki



Programator czasowy 24H



Wyświetlacz LED



Dwustronne odprowadzenie skroplin



Wbudowany moduł Wi-Fi



Podświetlany sterownik bezprzewodowy



Funkcja nawiewu 4D



Funkcja Anti-Cold-Air



Tryb pracy nocnej



Funkcja I FEEL



Szybkie chłodzenie / ogrzewanie



Pionowy ruch żaluzji



Tryb TURBO



Tryb chłodzenia



Tryb ogrzewania



Tryb wentylatora



Tryb osuszania



Tryb pracy automatycznej



Technologia inwerterowa



Automatyczny restart



Inteligentne odszranianie



Łopatkę z aluminium hydrofilowego



Antykorozyjna obudowa jedn. zewn.



Super EMC



# Q-Smart Premium

## Seria QP

AUX-09/12/18/24QP



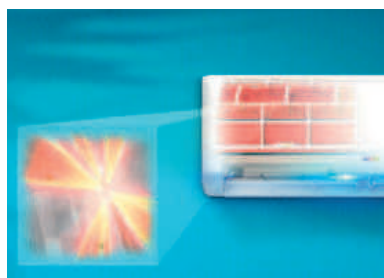
Q-Smart Premium to prozdrowotne funkcje, zaawansowana technologia i wyjątkowo stylowa obudowa.

Wysoka jakość oraz estetyka wykonania w połączeniu ze smukłym kształtem klimatyzatorów Q-Smart Premium sprawiają, że urządzenia nie tylko doskonale wpasują się w każdy styl wnętrza, ale będą eleganckim i dyskretnym elementem dekoracyjnym.



### Steryliczacja w temperaturze 57°C

Wymiennik utrzymuje wysoką temperaturę na poziomie 57 stopni i utrzymuje ją przez pewien czas aby zapewnić najlepszy efekt sterylizacji.



### Zaawansowana filtracja

Wielostopniowa filtracja zapewnia zdrowe i czyste powietrze w pomieszczeniu. Filtr PM2,5, filtr antybakteryjny oraz filtr o wysokiej gęstości skutecznie zatrzymują bakterie, kurz, pył i inne zanieczyszczenia.



### Szybki dostęp do płyty głównej

Płyta główna jest łatwa w demontażu i montażu: płytę główną można zdemontować bez zdejmowania środkowej ramy, co jest wygodne w demontażu i montażu, a efektywność serwisowania jest zwiększona o 50%.

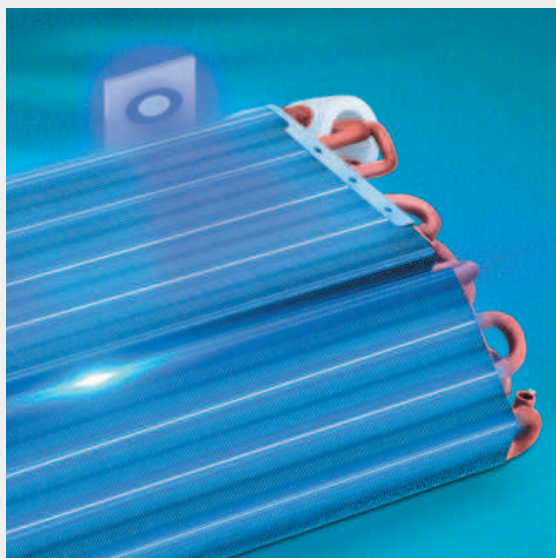




## Sterylizacja UV - w 99% hamuje rozwój wirusów poprzez efektywną dezynfekcję



Najwyższe modele serii Q-Smart wyposażone zostały w lampy UV, które gwarantują czyste i zdrowe powietrze. Sterylizacja UV skutecznie oczyszcza powietrze poprzez eliminację wirusów, grzybów i drobnoustrojów. Jest to funkcja szczególnie polecana alergikom oraz osobom podatnym na infekcje.



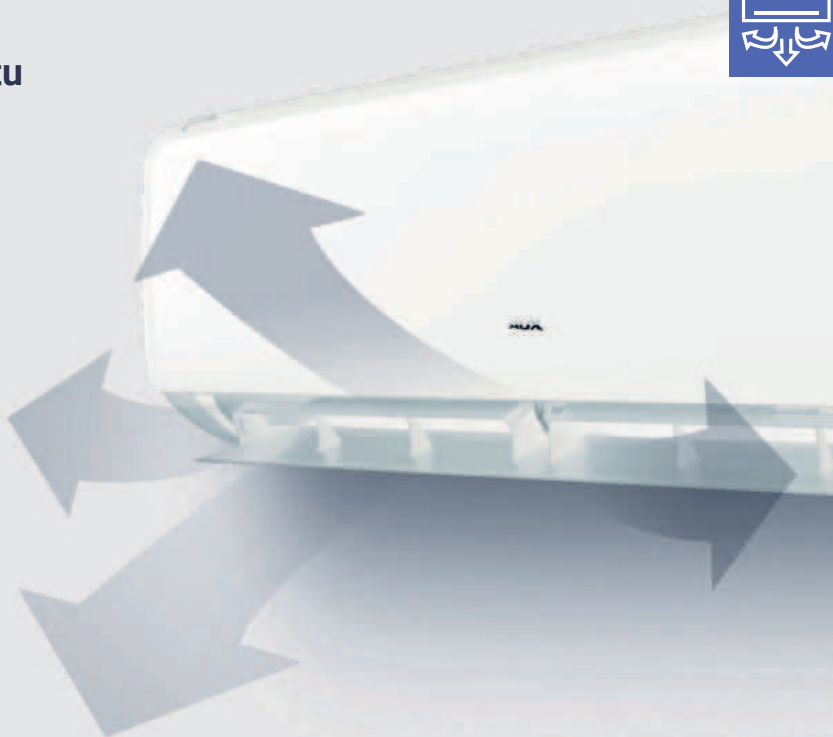
## Stylowy sterownik bezprzewodowy w komplecie - wygodna i intuicyjna obsługa



Modele naścienne z serii Q-Smart zostały standardowo wyposażone w intuicyjny i łatwy w obsłudze sterownik bezprzewodowy, który umożliwia wygodne kontrolowanie parametrów pracy urządzenia, takich jak m.in. tryb pracy, temperatura, prędkość wentylatora, ustawienia żaluzji powietrznej. Smukła obudowa o matowym wykończeniu doskonale współgra z eleganckim designem jednostki naściennej klimatyzatora.



## Najwyższy poziom komfortu - funkcja wielokierunkowego nawiewu 4D





## W duchu aktualnych trendów

Klimatyzator Q-Smart Premium wyróżnia się doskonałym designem dopracowanym w każdym calu, zaprojektowany w duchu najnowszych trendów wnętrzarskich znakomicie wpasuje się w klimat eleganckich wnętrz subtelnie podkreślając ich styl.



## Nowoczesna konstrukcja

- cicha jednostka zewnętrzna

Zupełnie nowa i ulepszona konstrukcja jednostki zewnętrznej. Jednostka zewnętrzna jest bardzo cicha i odporna na wstrząsy.



## Funkcja +8°C

- stała temperatura

Funkcja ta umożliwia w okresie zimowym utrzymanie w trybie grzania stałej temperatury +8°C, co zapobiega wychłodzeniu pomieszczenia.

## Szeroki zakres strumienia powietrza

Zapewnia efektywną dystrybucję powietrza w pomieszczeniu.

## Specjalnie zaprogramowane płyty radiatora chłodzącego płytę PCB - skuteczna ochrona przed wilgocią

Specjalnie zaprojektowane płyty radiatora chłodzące główną płytę PCB jednostki zewnętrznej skutecznie zapobiegają przenikaniu cząstek wody przenoszonych przez śmigło do wrażliwych na wilgoć elementów urządzenia, pozostawiając je suche nawet w najbardziej ulewny dzień.

## Zabezpieczenie przed wyciekem czynnika

Patent

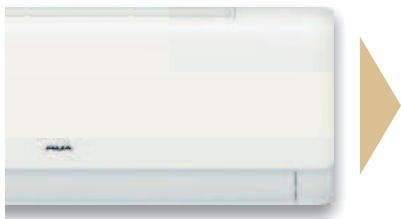
- gwarancja bezpieczeństwa

Urządzenie zostało wyposażone w system wykrywania niskiego poziomu czynnika chłodniczego. W przypadku wycieku czynnika z obiegu, system sterowania natychmiast wyłączy klimatyzator. Zapobiega to uszkodzeniom kluczowych komponentów takich jak sprężarka, gwarantując bezpieczeństwo użytkowania i dłuższą żywotność urządzenia.

## Wysokiej jakości sprężarka inwerterowa

- energooszczędna i niezawodna praca

Dzięki współpracy z czołowymi producentami sprzętów na świecie, AUX może zagwarantować najwyższą jakość komponentów swoich urządzeń. Zastosowana w klimatyzatorach AUX inwerterowa sprężarka rotacyjna gwarantuje niezawodną i wydajną pracę urządzeń oraz najwyższe parametry efektywności energetycznej.



# Q-Smart Premium

**Seria QP**  
AUX-09/12/18/24QP



**Sterownik bezprzewodowy**  
Typ T



**Moduł sterowania Wi-Fi 2.0**

W KOMPLECIE

Model			AUX-09QP	AUX-12QP	AUX-18QP	AUX-24QP
Wydajność chłodnicza		[kW]	2,7 (0,60 - 3,80)	3,50 (0,80 - 4,10)	5,40 (1,30 - 5,80)	6,70 (1,80 - 7,40)
Wydajność grzewcza		[kW]	3,00 (0,80 - 4,20)	3,80 (1,00 - 4,20)	5,60 (1,30 - 6,00)	7,20 (1,80 - 8,20)
Zasilanie		[V~,Hz,Ph]	220-240, 50, 1	220-240, 50, 1	220-240, 50, 1	220-240, 50, 1
Prąd roboczy	Chłodzenie	[A]	3,80	5,60	7,50	10,00
	Ogrzewanie	[A]	4,10	4,90	7,00	9,50
Zużycie energii	Chłodzenie	[W]	800	1180	1700	2200
	Ogrzewanie	[W]	850	1100	1600	2200
Maksymalny pobór prądu		[A]	9,5	9,5	12,0	16,0
Maksymalny pobór mocy		[W]	1900	1900	2400	3400
SEER / SCOP		[W/W]	6,1 / 4,00	6,1 / 4,00	7,3 / 4,3	6,1 / 4,0
Klasa efektywności energetycznej	Chłodzenie	-	A++	A++	A++	A++
	Ogrzewanie	-	A+	A+	A+	A+
Jednostka wewnętrzna			<b>AUX-09QP/I</b>	<b>AUX-12QP/I</b>	<b>AUX-18QP/I</b>	<b>AUX-24QP/I</b>
Przepływ powietrza		[m³/h]	600	600	950	1300
Poziom ciśnienia akustycznego		[dB(A)]	38/31/27/22/19	38/32/29/23/20	41/32/31/26/23	38/36/33/31/23
Poziom mocy akustycznej		[dB(A)]	44/40/39/31/24	44/40/36/32/23	43/40/37/35/30	48/43/40/37/28
Wymiary jednostki wewnętrznej		[mm]	761 x 295 x 200	761 x 295 x 200	960 x 316 x 212	1090 328 x 227
Waga jednostki wewnętrznej		[kg]	7,5	7,5	11,0	12,5
Jednostka zewnętrzna			<b>AUX-09QP/O</b>	<b>AUX-12QP/O</b>	<b>AUX-18QP/O</b>	<b>AUX-24QP/O</b>
Czynnik chłodniczy	Typ	-	R32	R32	R32	R32
	Napełnienie fabryczne (do 5 m)	[g]	560	560	1030	1300
	Dodatkowe napełnienie	[g/m]	15	15	20	30
Poziom ciśnienia akustycznego		[dB(A)]	40	42	44	45
Poziom mocy akustycznej		[dB(A)]	50	50	52	53
Wymiary jednostki zewnętrznej		[mm]	705 x 530 x 279	705 x 530 x 279	785 x 530 x 300	900 x 700 x 350
Waga jednostki zewnętrznej		[kg]	22,5	22,5	28	39
Zakres pracy (temperatura zewn.)	Chłodzenie	[°C]	-10	-10	-10	-10
	Ogrzewanie	[°C]	-22	-22	-22	-22
Przyłącza rur (średnica)	Ciecz	[mm(cale)]	1/4	1/4	1/4	1/4
	Gaz	[mm(cale)]	3/8	3/8	1/2	5/8
	Skropliny	[mm(cale)]	16	16	16	18
Maksymalna długość orurowania		[m]	20	20	20	25
Maksymalna różnica wysokości		[m]	10	10	10	15



Urządzenia klimatyzacyjne zawierają fluorowane gazy cieplarniane R32.  
Dane techniczne, wygląd i funkcje mogą ulec zmianie bez wcześniejszego powiadomienia.

**CECHY I FUNKCJE**



Czynnik chłodniczy R32



Steryliczacja UV



Samoooczyszczanie



Steryliczacja 57°C



Filtr antybakteryjny



Filtr o wysokiej gęstości



Filtr PM 2,5



Opcjonalne filtry powietrza



Funkcja Anti-Fungus



Tryb pracy ekonomicznej



Tryb czuwania „Standby”



Funkcja autodiagnostyki



Programator czasowy 24H



Wyświetlacz LED



Dwustronne odprowadzenie skroplin



Wbudowany moduł Wi-Fi



Sterownik bezprzewodowy



Funkcja Anti-Cold-Air



Tryb pracy nocnej



Funkcja I FEEL



Funkcja nawiewu 4D



Pionowy ruch żaluzji



Poziomy ruch żaluzji



Tryb TURBO



Tryb chłodzenia



Tryb pracy automatycznej



Tryb ogrzewania



Tryb ogrzewania 8°C



Tryb wentylatora



Tryb osuszania



Łatwa i szybka instalacja



Technologia inwerterowa



Automatyczny restart



Inteligentne odszranianie



Łopatk z aluminium hydrofilowego



Złączone lamele wymiennika jedn. zewn.



Złączone lamele wymiennika jedn. wewn.



Antykorozyjna obudowa jedn. zewn.



Super EMC



Grzałka tacy ociekowej agregatu



# Q-Smart Premium Grey

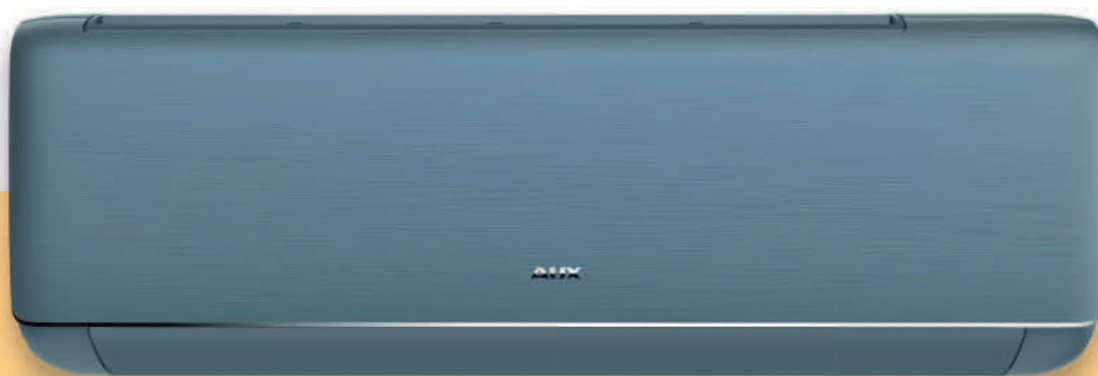
**Seria QB**

AUX-09/12/18/24QB



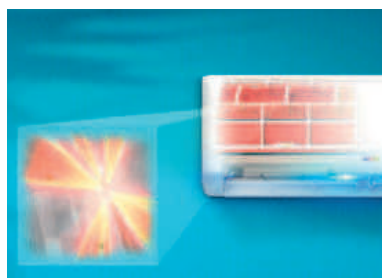
Q-Smart Premium Grey to prozdrowotne funkcje, zaawansowana technologia i wyjątkowo stylowa obudowa w oryginalnej szarości.

Elegancka, grafitowa obudowa imitująca chromowane srebro to propozycja dla poszukiwaczy nieoczywistych wariantów kolorystycznych. Ten model będzie mocnym akcentem kolorystycznym, który nada charakteru wnętrzom.



## Steryliczacja w temperaturze 57°C

Wymiennik utrzymuje wysoką temperaturę na poziomie 57 stopni i utrzymuje ją przez pewien czas aby zapewnić najlepszy efekt sterylizacji.



## Zaawansowana filtracja

Wielostopniowa filtracja zapewnia zdrowe i czyste powietrze w pomieszczeniu. Filtr PM2,5, filtr antybakteryjny oraz filtr o wysokiej gęstości skutecznie zatrzymują bakterie, kurz, pył i inne zanieczyszczenia.



## Szybki dostęp do płyty głównej

Płyta główna jest łatwa w demontażu i montażu: płytę główną można zdemontować bez zdejmowania środkowej ramy, co jest wygodne w demontażu i montażu, a efektywność serwisowania jest zwiększona o 50%.

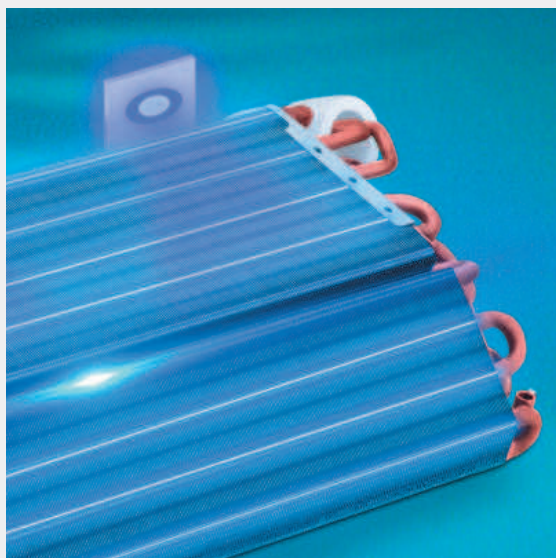




## Steryliczacja UV - w 99% hamuje rozwój wirusów poprzez efektywną dezynfekcję



Najwyższe modele serii Q-Smart wyposażone zostały w lampy UV, które gwarantują czyste i zdrowe powietrze. Steryliczacja UV skutecznie oczyszcza powietrze poprzez eliminację wirusów, grzybów i drobnoustrojów. Jest to funkcja szczególnie polecana alergikom oraz osobom podatnym na infekcje.



## Stylowy sterownik bezprzewodowy w komplecie - wygodna i intuicyjna obsługa



Modele naścienne z serii Q-Smart zostały standardowo wyposażone w intuicyjny i łatwy w obsłudze sterownik bezprzewodowy, który umożliwia wygodne kontrolowanie parametrów pracy urządzenia, takich jak m.in. tryb pracy, temperatura, prędkość wentylatora, ustawienia żaluzji powietrznej. Smukła obudowa o matowym wykończeniu doskonale współgra z eleganckim designem jednostki naściennej klimatyzatora.



## Najwyższy poziom komfortu - funkcja wielokierunkowego nawiewu 4D



## Element dekoracyjny

Wysoka jakość oraz estetyka wykonania w połączeniu ze smukłym kształtem klimatyzatorów Q-Smart sprawiają, że urządzenia nie tylko doskonale wpasują się w każdy styl wnętrza, ale będą eleganckim i dyskretnym elementem dekoracyjnym.



### Funkcja +8°C

- stała temperatura

Funkcja ta umożliwia w okresie zimowym utrzymanie w trybie grzania stałej temperatury +8°C, co zapobiega wychłodzeniu pomieszczenia.

### Szeroki zakres strumienia powietrza

Zapewnia efektywną dystrybucję powietrza w pomieszczeniu.

### Specjalnie zaprogramowane płyty radiatora chłodzącego płytę PCB - skuteczna ochrona przed wilgocią

Specjalnie zaprojektowane płyty radiatora chłodzące główną płytę PCB jednostki zewnętrznej skutecznie zapobiegają przenikaniu cząstek wody przenoszonych przez śmigło do wrażliwych na wilgoć elementów urządzenia, pozostawiając je suche nawet w najbardziej ulewny dzień.

### Zabezpieczenie przed wyciekami czynnika

Patent

- gwarancja bezpieczeństwa

Urządzenie zostało wyposażone w system wykrywania niskiego poziomu czynnika chłodniczego. W przypadku wycieku czynnika z obiegu, system sterowania natychmiast wyłączy klimatyzator. Zapobiega to uszkodzeniom kluczowych komponentów takich jak sprężarka, gwarantując bezpieczeństwo użytkowania i dłuższą żywotność urządzenia.

### Wysokiej jakości sprężarka inwerterowa

- energooszczędna i niezawodna praca

Dzięki współpracy z czołowymi producentami sprzętów na świecie, AUX może zagwarantować najwyższą jakość komponentów swoich urządzeń. Zastosowana w klimatyzatorach AUX inwerterowa sprężarka rotacyjna gwarantuje niezawodną i wydajną pracę urządzeń oraz najwyższe parametry efektywności energetycznej.

## Nowoczesna konstrukcja

- cicha jednostka zewnętrzna

Zupełnie nowa i ulepszona konstrukcja jednostki zewnętrznej. Jednostka zewnętrzna jest bardzo cicha i odporna na wstrząsy.





# Q-Smart Premium Grey

**Seria QB**  
AUX-09/12/18/24QB



**Sterownik bezprzewodowy**  
Typ T



**Moduł sterowania Wi-Fi 2.0**

W KOMPLECIE

Model			AUX-09QB	AUX-12QB	AUX-18QB	AUX-24QB
Wydajność chłodnicza		[kW]	2,7 (0,60 - 3,80)	3,50 (0,80 - 4,10)	5,40 (1,30 - 5,80)	6,70 (1,80 - 7,40)
Wydajność grzewcza		[kW]	3,00 (0,80 - 4,20)	3,80 (1,00 - 4,20)	5,60 (1,30 - 6,00)	7,20 (1,80 - 8,20)
Zasilanie		[V~,Hz,Ph]	220-240, 50, 1	220-240, 50, 1	220-240, 50, 1	220-240, 50, 1
Prąd roboczy	Chłodzenie	[A]	3,80	5,60	7,50	10,00
	Ogrzewanie	[A]	4,10	4,90	7,00	9,50
Zużycie energii	Chłodzenie	[W]	800	1180	1700	2200
	Ogrzewanie	[W]	850	1100	1600	2200
Maksymalny pobór prądu		[A]	9,5	9,5	12,0	16,0
Maksymalny pobór mocy		[W]	1900	1900	2400	3400
SEER / SCOP		[W/W]	6,1 / 4,00	6,1 / 4,00	7,3 / 4,3	6,1 / 4,0
Klasa efektywności energetycznej	Chłodzenie	-	A++	A++	A++	A++
	Ogrzewanie	-	A+	A+	A+	A+
Jednostka wewnętrzna			<b>AUX-09QB/I</b>	<b>AUX-12QB/I</b>	<b>AUX-18QB/I</b>	<b>AUX-24QB/I</b>
Przepływ powietrza		[m³/h]	600	600	950	1300
Poziom ciśnienia akustycznego		[dB(A)]	38/31/27/22/19	38/32/29/23/20	41/32/31/26/23	38/36/33/31/23
Poziom mocy akustycznej		[dB(A)]	44/40/39/31/24	44/40/36/32/23	43/40/37/35/30	48/43/40/37/28
Wymiary jednostki wewnętrznej		[mm]	761 x 295 x 200	761 x 295 x 200	960 x 316 x 212	1090 328 x 227
Waga jednostki wewnętrznej		[kg]	7,5	7,5	11,0	12,5
Jednostka zewnętrzna			<b>AUX-09QB/O</b>	<b>AUX-12QB/O</b>	<b>AUX-18QB/O</b>	<b>AUX-24QB/O</b>
Czynnik chłodniczy	Typ	-	R32	R32	R32	R32
	Napełnienie fabryczne (do 5 m)	[g]	560	560	1030	1300
	Dodatkowe napełnienie	[g/m]	15	15	20	30
Poziom ciśnienia akustycznego		[dB(A)]	40	42	44	45
Poziom mocy akustycznej		[dB(A)]	50	50	52	53
Wymiary jednostki zewnętrznej		[mm]	705 x 530 x 279	705 x 530 x 279	785 x 530 x 300	900 x 700 x 350
Waga jednostki zewnętrznej		[kg]	22,5	22,5	28	39
Zakres pracy (temperatura zewn.)	Chłodzenie	[°C]	-10	-10	-10	-10
	Ogrzewanie	[°C]	-22	-22	-22	-22
Przyłącza rur (średnica)	Ciecz	[mm(cale)]	1/4	1/4	1/4	1/4
	Gaz	[mm(cale)]	3/8	3/8	1/2	5/8
	Skropliny	[mm(cale)]	16	16	16	18
Maksymalna długość orurowania		[m]	20	20	20	25
Maksymalna różnica wysokości		[m]	10	10	10	15



Urządzenia klimatyzacyjne zawierają fluorowane gazy cieplarniane R32.  
Dane techniczne, wygląd i funkcje mogą ulec zmianie bez wcześniejszego powiadomienia.



**CECHY I FUNKCJE**



Czynnik chłodniczy R32



Steryliczacja UV



Samoooczyszczanie



Steryliczacja 57°C



Filtr antybakteryjny



Filtr o wysokiej gęstości



Filtr PM 2,5



Opcjonalne filtry powietrza



Funkcja Anti-Fungus



Tryb pracy ekonomicznej



Tryb czuwania „Standby”



Funkcja autodiagnostyki



Programator czasowy 24H



Wyświetlacz LED



Dwustronne odprowadzenie skroplin



Wbudowany moduł Wi-Fi



Sterownik bezprzewodowy



Funkcja Anti-Cold-Air



Tryb pracy nocnej



Funkcja I FEEL



Funkcja nawiewu 4D



Pionowy ruch żaluzji



Poziomy ruch żaluzji



Tryb TURBO



Tryb chłodzenia



Tryb pracy automatycznej



Tryb ogrzewania



Tryb ogrzewania 8°C



Tryb wentylatora



Tryb osuszania



Łatwa i szybka instalacja



Technologia inwerterowa



Automatyczny restart



Inteligentne odszranianie



Łopatkki z aluminium hydrofilowego



Złączone lamele wymiennika jedn. zewn.



Złączone lamele wymiennika jedn. wewn.



Antykorozyjna obudowa jedn. zewn.



Super EMC



Grzałka tacy ociekowej agregatu



# Halo

## Seria HA

AUX-09/12/18/24HA



Halo to zaawansowane technologie zamknięte w stylowej, eleganckiej obudowie.

Smukła konstrukcja kryje szereg innowacyjnych rozwiązań gwarantujących niezawodność, komfort i bezpieczeństwo. Antykorozyjne, pozłacane lamele, wielokierunkowy nawiew powietrza 4D, wbudowany moduł sterowania Wi-Fi, zaawansowany jonizator czy opatentowana technologia samooczyszczania - to tylko część zalet klimatyzatorów serii Halo.



### Ukryta szczelina wylotu powietrza

Ukryta pod ozdobną listwą szczelina wylotu powietrza zapewnia jednostce elegancki wygląd oraz zapobiega przedostawaniu się kurzu do wnętrza urządzenia.



### Wyjątkowo smukły wygląd

Wyjątkowa konstrukcja obudowy jednostki wewnętrznej serii HALO z dwustopniowym zawieszeniem z przodu i po bokach sprawia, że urządzenie lekko unosi się na ścianie i zapewnia mu szczególnie smukły i delikatny wygląd.





## Filtr Anti-PM2,5 w standardzie

- skuteczna ochrona przed smogiem w Twoim domu

Filtr PM2,5 wyłapuje unoszące się w powietrzu drobne cząsteczki pyłów (pył zawieszony PM10, PM2,5), które stanowią główny składnik smogu, i które są jednymi najbardziej szkodliwych dla zdrowia człowieka zanieczyszczeń atmosferycznych. Filtr usuwa 99,9% tych zanieczyszczeń, zapewniając czyste i zdrowe powietrze w klimatyzowanym pomieszczeniu.



PM 2.5

## Stylowy sterownik bezprzewodowy w komplecie

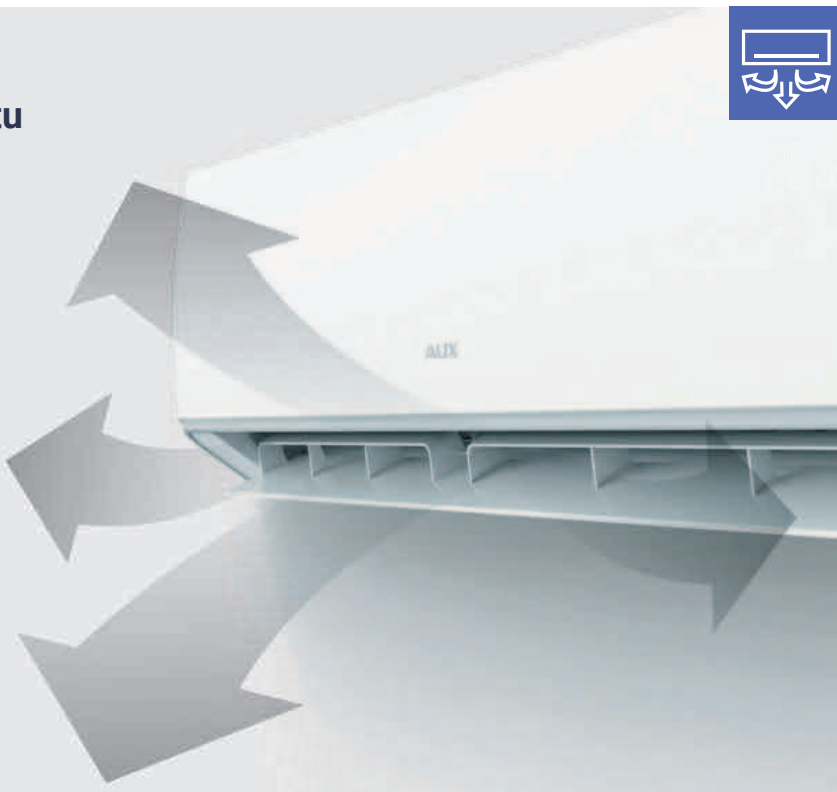
- wygodna i intuicyjna obsługa

Modele naścienne z serii Halo zostały standardowo wyposażone w intuicyjny i łatwy w obsłudze sterownik bezprzewodowy, który umożliwia wygodne kontrolowanie parametrów pracy urządzenia, takich jak m.in. tryb pracy, temperatura, prędkość wentylatora, ustawienia żaluzji powietrznej. Smukła obudowa o matowym wykończeniu doskonale współgra z eleganckim designem jednostki naściennej klimatyzatora.



## Najwyższy poziom komfortu

- funkcja wielokierunkowego nawiewu 4D



## Subtelny, wysmakowany design

Modele z serii Halo wyróżniają się wyjątkową konstrukcją obudowy. Dzięki nowocześnie wyprofilowanemu korpusowi, jednostka sprawia wrażenie lekko unoszącej się na ścianie. Srebrna listwa ukrywająca szczelinę wylotu powietrza dodaje urządzeniu elegancji i luksusowego charakteru. Minimalistyczny panel przedni w kolorze białym z subtelnymi zaokrągleniami doskonale wpasuje się w wystrój każdego wnętrza.

### Ognioodporna skrzynka elektryczna

- ochrona wewnętrznych elementów sterujących

Obudowa skrzynki elektrycznej urządzenia została wykonana z najwyższej klasy materiałów ognioodpornych. Chroni wewnętrzne elektroniczne elementy sterujące i zapobiega ewentualnemu pożarowi w przypadku wystąpienia zwarcia instalacji wewnątrz skrzynki.

### Specjalnie zaprogramowane płyty radiatora chłodzącego płytę PCB - skuteczna ochrona przed wilgocią

Specjalnie zaprojektowane płyty radiatora chłodzące główną płytę PCB jednostki zewnętrznej skutecznie zapobiegają przenikaniu cząstek wody przenoszonych przez śmigło do wrażliwych na wilgoć elementów urządzenia, pozostawiając je suche nawet w najbardziej ulewny dzień.

### Zabezpieczenie przed wyciekami czynnika

Patent

- gwarancja bezpieczeństwa

Urządzenie zostało wyposażone w system wykrywania niskiego poziomu czynnika chłodniczego. W przypadku wycieku czynnika z obiegu, system sterowania natychmiast wyłączy klimatyzator. Zapobiega to uszkodzeniom kluczowych komponentów takich jak sprężarka, gwarantując bezpieczeństwo użytkownika i dłuższą żywotność urządzenia.

### Wysokiej jakości sprężarka inwerterowa

- energooszczędna i niezawodna praca

Dzięki współpracy z czołowymi producentami sprężarek na świecie, AUX może zagwarantować najwyższą jakość komponentów swoich urządzeń. Zastosowana w klimatyzatorach AUX inwerterowa sprężarka rotacyjna gwarantuje niezawodną i wydajną pracę urządzeń oraz najwyższe parametry efektywności energetycznej.



# Halo

**Seria HA**  
AUX-09/12/18/24HA



**Sterownik bezprzewodowy**  
Typ T



**Moduł sterowania Wi-Fi 2.0**

**W KOMPLECIE**

Model			AUX-09HA	AUX-12HA	AUX-18HA	AUX-24HA
Wydajność chłodnicza		[kW]	2,75	3,60	5,50	7,30
Wydajność grzewcza		[kW]	3,10	3,80	5,90	7,30
Zasilanie		[V~,Hz,Ph]	220-240, 50, 1	220-240, 50, 1	220-240, 50, 1	220-240, 50, 1
Prąd roboczy	Chłodzenie	[A]	4,1	6,9	7,5	12,5
	Ogrzewanie	[A]	5,5	5,9	9,7	11,5
Zużycie energii	Chłodzenie	[W]	930	1130	1730	2300
	Ogrzewanie	[W]	1220	1240	1890	2500
Maksymalny pobór prądu		[A]	8,0	9,5	12,0	16,0
Maksymalny pobór mocy		[W]	1500	1900	2900	3700
SEER / SCOP		[W/W]	6,16 / 4,17	6,12 / 4,14	6,57 / 4,02	6,89 / 4,11
Klasa efektywności energetycznej	Chłodzenie	-	A++	A++	A++	A++
	Ogrzewanie	-	A+	A+	A+	A+
Jednostka wewnętrzna			<b>AUX-09HA/I</b>	<b>AUX-12HA/I</b>	<b>AUX-18HA/I</b>	<b>AUX-24HA/I</b>
Przepływ powietrza		[m³/h]	600	600	850	1150
Poziom ciśnienia akustycznego		[dB(A)]	38/31/27/22/19	38/32/29/23/20	41/32/31/26/23	38/36/33/31/23
Poziom mocy akustycznej		[dB(A)]	44/40/36/31/24	44/40/36/32/23	37/43/40/35/30	48/43/40/37/28
Wymiary jednostki wewnętrznej		[mm]	788 x 292 x 198	788 x 292 x 198	940 x 316 x 224	1121 x 329 x 231
Waga jednostki wewnętrznej		[kg]	8,0	8,5	12,0	14,0
Jednostka zewnętrzna			<b>AUX-09HA/O</b>	<b>AUX-12HA/O</b>	<b>AUX-18HA/O</b>	<b>AUX-24HA/O</b>
Czynnik chłodniczy	Typ	-	R32	R32	R32	R32
	Napełnienie fabryczne (do 5 m)	[g]	530	600	1280	1440
	Dodatkowe napełnienie	[g/m]	20	20	20	30
Poziom ciśnienia akustycznego		[dB(A)]	40	42	44	45
Poziom mocy akustycznej		[dB(A)]	50	50	52	53
Wymiary jednostki zewnętrznej		[mm]	730 x 545 x 285	730 x 545 x 285	800 x 545 x 315	900 x 700 x 350
Waga jednostki zewnętrznej		[kg]	25,0	25,0	35,0	45,0
Zakres pracy (temperatura zewn.)	Chłodzenie	[°C]	-10	-10	-10	-10
	Ogrzewanie	[°C]	-20	-20	-20	-20
Przyłącza rur (średnica)	Ciecz	[mm(cale)]	1/4	1/4	1/4	1/4
	Gaz	[mm(cale)]	3/8	3/8	1/2	5/8
	Skropliny	[mm(cale)]	16	16	16	18
Maksymalna długość orurowania		[m]	20	20	20	25
Maksymalna różnica wysokości		[m]	10	10	10	15



Urządzenia klimatyzacyjne zawierają fluorowane gazy cieplarniane R32.  
Dane techniczne, wygląd i funkcje mogą ulec zmianie bez wcześniejszego powiadomienia.

**CECHY I FUNKCJE**



Czynnik chłodniczy R32



Technologia inwerterowa



Wbudowany moduł Wi-Fi



Automatyczny restart



Tryb TURBO



Programator czasowy 24H



Samoooczyszczanie



Funkcja autodiagnostyki



Tryb pracy nocnej



Inteligentne odszranianie



Filtr o wysokiej gęstości



PM 2.5

Filtr PM2,5



Filtr antybakteryjny



Jonizator powietrza



Wyświetlacz LED



Złoczone lamele wymiennika jedn. zewn.



Złoczone lamele wymiennika jedn. wewn.



Super EMC



Łopatki z aluminium hydrofilowego



Dwustronne odprowadzenie skroplin



Funkcja I FEEL



Funkcja Anti-Cold-Air



Funkcja Anti-Fungus



Tryb czuwania Standby 0,3W



Tryb pracy ekonomicznej



Pionowy ruch żaluzji



Poziomy ruch żaluzji



Funkcja nawiewu 4D



Antykorozyjna obudowa jedn. zewn.



Sterownik bezprzewodowy



Tryb chłodzenia



Tryb ogrzewania



Tryb wentylatora



Tryb osuszania



Tryb pracy automatycznej



Opcjonalne filtry powietrza



# Halo Deluxe

## Seria HE

AUX-09/12/18/24HE



Klimatyzatory z serii Halo Deluxe wyróżniają się dopracowanym w każdym detalu wzornictwem.

Luksusowa, czarna obudowa z lustrzanym panelem przednim doskonale sprawdzi się w nowoczesnych wnętrzach. Stylistyczny design został połączony z doskonałymi parametrami pracy, gwarantującymi niezawodność i energooszczędność. Najwyższy komfort użytkowania zapewni szeroka gama praktycznych funkcji - między innymi sterowanie Wi-Fi, programator czasowy, jonizacja powietrza, wielokierunkowy nawiew 4D, tryb pracy nocnej czy funkcja samooczyszczania.



### Ukryta szczelina wylotu powietrza

Ukryta pod ozdobną listwą szczelina wylotu powietrza zapewnia jednostce elegancki wygląd oraz zapobiega przedostawaniu się kurzu do wnętrza urządzenia.



### Luksusowa czarna obudowa z lustrzanym panelem

Smukła, czarna obudowa z lustrzanym panelem przednim i delikatnym, srebrnym profilem tworzy urządzenie o indywidualnym, luksusowym charakterze.







## Filtr Anti-PM2,5 w standardzie

- skuteczna ochrona przed smogiem w Twoim domu

Filtr PM2,5 wyłapuje unoszące się w powietrzu drobne cząsteczki pyłów (pył zawieszony PM10, PM2,5), które stanowią główny składnik smogu, i które są jednymi najbardziej szkodliwych dla zdrowia człowieka zanieczyszczeń atmosferycznych. Filtr usuwa 99,9% tych zanieczyszczeń, zapewniając czyste i zdrowe powietrze w klimatyzowanym pomieszczeniu.



## Stylowy sterownik bezprzewodowy w komplecie

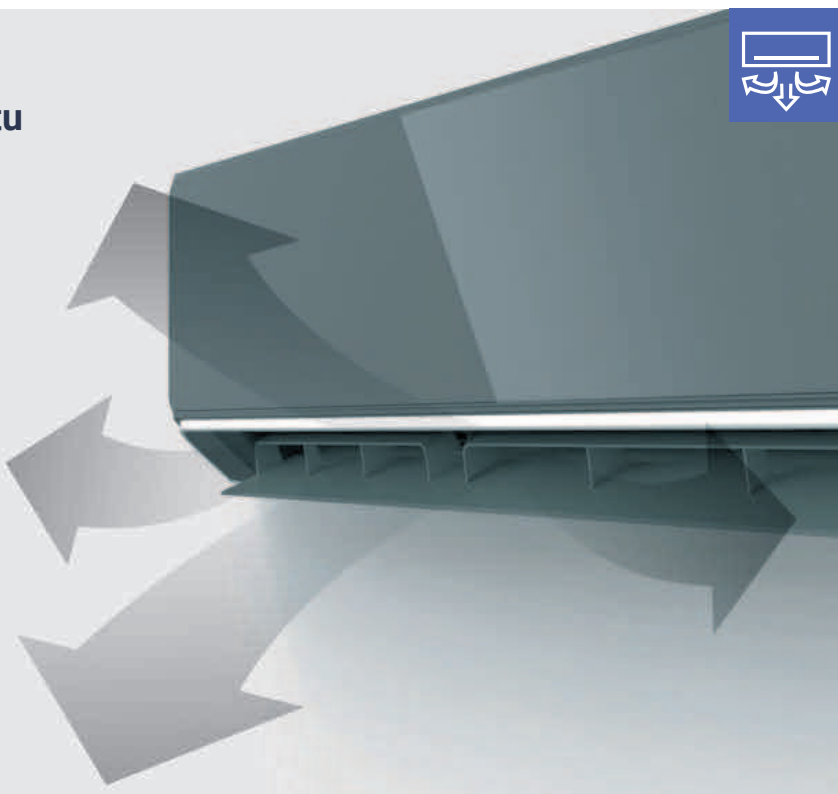
- wygodna i intuicyjna obsługa

Modele naścienne z serii Halo zostały standardowo wyposażone w intuicyjny i łatwy w obsłudze sterownik bezprzewodowy, który umożliwia wygodne kontrolowanie parametrów pracy urządzenia, takich jak m.in. tryb pracy, temperatura, prędkość wentylatora, ustawienia żaluzji powietrznej. Smukła obudowa o matowym wykończeniu doskonale współgra z eleganckim designem jednostki naściennej klimatyzatora.



## Najwyższy poziom komfortu

- funkcja wielokierunkowego nawiewu 4D



## Dopracowany w najmniejszym detalu

Wyjątkowa, nowoczesna jednostka zaprojektowana z dbałością o każdy detal. Głęboka czerń obudowy i gładka, lustrzana powierzchnia przedniego panelu podkreśla luksusowy charakter urządzenia. Delikatny srebrny profil otacza żaluzję nawiewną, ukrywając szczelinę wylotu powietrza. Smukła, nadwieszona konstrukcja głównego korpusu dodaje jednostce lekkości i delikatności.

### Ognioodporna skrzynka elektryczna

- ochrona wewnętrznych elementów sterujących

Obudowa skrzynki elektrycznej urządzenia została wykonana z najwyższej klasy materiałów ognioodpornych. Chroni wewnętrzne elektroniczne elementy sterujące i zapobiega ewentualnemu pożarowi w przypadku wystąpienia zwarcia instalacji wewnątrz skrzynki.

### Specjalnie zaprogramowane płyty radiatora chłodzącego płytę PCB - skuteczna ochrona przed wilgocią

Specjalnie zaprojektowane płyty radiatora chłodzące główną płytę PCB jednostki zewnętrznej skutecznie zapobiegają przenikaniu cząstek wody przenoszonych przez śmigło do wrażliwych na wilgoć elementów urządzenia, pozostawiając je suche nawet w najbardziej ulewny dzień.

### Zabezpieczenie przed wyciekaniem czynnika

Patent

- gwarancja bezpieczeństwa

Urządzenie zostało wyposażone w system wykrywania niskiego poziomu czynnika chłodniczego. W przypadku wycieku czynnika z obiegu, system sterowania natychmiast wyłączy klimatyzator. Zapobiega to uszkodzeniom kluczowych komponentów takich jak sprężarka, gwarantując bezpieczeństwo użytkowania i dłuższą żywotność urządzenia.

### Wysokiej jakości sprężarka inwerterowa

- energooszczędna i niezawodna praca

Dzięki współpracy z czołowymi producentami sprężarek na świecie, AUX może zagwarantować najwyższą jakość komponentów swoich urządzeń. Zastosowana w klimatyzatorach AUX inwerterowa sprężarka rotacyjna gwarantuje niezawodną i wydajną pracę urządzeń oraz najwyższe parametry efektywności energetycznej.



# Halo Deluxe

**Seria HE**  
AUX-09/12/18/24HE



**Sterownik bezprzewodowy**  
Typ T



**Moduł sterowania Wi-Fi 2.0**

W KOMPLECIE

Model			AUX-09HE	AUX-12HE	AUX-18HE	AUX-24HE
Wydajność chłodnicza		[kW]	2,75	3,60	5,50	7,30
Wydajność grzewcza		[kW]	3,10	3,80	5,90	7,30
Zasilanie		[V~,Hz,Ph]	220-240, 50, 1	220-240, 50, 1	220-240, 50, 1	220-240, 50, 1
Prąd roboczy	Chłodzenie	[A]	4,1	6,9	7,5	12,5
	Ogrzewanie	[A]	5,5	5,9	9,7	11,5
Zużycie energii	Chłodzenie	[W]	930	1130	1730	2300
	Ogrzewanie	[W]	1220	1240	1890	2500
Maksymalny pobór prądu		[A]	8,0	9,5	12,0	16,0
Maksymalny pobór mocy		[W]	1500	1900	2900	3700
SEER / SCOP		[W/W]	6,16 / 4,17	6,12 / 4,14	6,57 / 4,02	6,89 / 4,11
Klasa efektywności energetycznej	Chłodzenie	-	A++	A++	A++	A++
	Ogrzewanie	-	A+	A+	A+	A+
Jednostka wewnętrzna			<b>AUX-09HE/I</b>	<b>AUX-12HE/I</b>	<b>AUX-18HE/I</b>	<b>AUX-24HE/I</b>
Przepływ powietrza		[m³/h]	600	600	850	1150
Poziom ciśnienia akustycznego		[dB(A)]	38/31/27/22/19	38/32/29/23/20	41/32/31/26/23	38/36/33/31/23
Poziom mocy akustycznej		[dB(A)]	44/40/36/31/24	44/40/36/32/23	37/43/40/35/30	48/43/40/37/28
Wymiary jednostki wewnętrznej		[mm]	788 x 292 x 198	788 x 292 x 198	940 x 316 x 224	1121 x 329 x 231
Waga jednostki wewnętrznej		[kg]	8,0	8,5	12,0	14,0
Jednostka zewnętrzna			<b>AUX-09HE/O</b>	<b>AUX-12HE/O</b>	<b>AUX-18HE/O</b>	<b>AUX-24HE/O</b>
Czynnik chłodniczy	Typ	-	R32	R32	R32	R32
	Napełnienie fabryczne (do 5 m)	[g]	530	600	1280	1440
	Dodatkowe napełnienie	[g/m]	20	20	20	30
Poziom ciśnienia akustycznego		[dB(A)]	40	42	44	45
Poziom mocy akustycznej		[dB(A)]	50	50	52	53
Wymiary jednostki zewnętrznej		[mm]	730 x 545 x 285	730 x 545 x 285	800 x 545 x 315	900 x 700 x 350
Waga jednostki zewnętrznej		[kg]	25,0	25,0	35,0	45,0
Zakres pracy (temperatura zewn.)	Chłodzenie	[°C]	-10	-10	-10	-10
	Ogrzewanie	[°C]	-20	-20	-20	-20
Przyłącza rur (średnica)	Ciecz	[mm(cale)]	1/4	1/4	1/4	1/4
	Gaz	[mm(cale)]	3/8	3/8	1/2	5/8
	Skropliny	[mm(cale)]	16	16	16	18
Maksymalna długość orurowania		[m]	20	20	20	25
Maksymalna różnica wysokości		[m]	10	10	10	15



Urządzenia klimatyzacyjne zawierają fluorowane gazy cieplarniane R32.  
Dane techniczne, wygląd i funkcje mogą ulec zmianie bez wcześniejszego powiadomienia.

**CECHY I FUNKCJE**



Czynnik chłodniczy R32



Technologia inwerterowa



Wbudowany moduł Wi-Fi



Automatyczny restart



Tryb TURBO



Programator czasowy 24H



Samoooczyszczanie



Funkcja autodiagnostyki



Tryb pracy nocnej



Inteligentne odszranianie



Filtr o wysokiej gęstości



PM 2.5

Filtr PM2,5



Filtr antybakteryjny



Jonizator powietrza



Wyświetlacz LED



Złożone lamele wymiennika jedn. zewn.



Złożone lamele wymiennika jedn. wewn.



Super EMC



Łopatki z aluminium hydrofilowego



Dwustronne odprowadzenie skroplin



Funkcja I FEEL



Funkcja Anti-Cold-Air



Funkcja Anti-Fungus



Tryb czuwania Standby 0,3W



Tryb pracy ekonomicznej



Pionowy ruch żaluzji



Poziomy ruch żaluzji



Funkcja nawiewu 4D



Antykorozyjna obudowa jedn. zewn.



Sterownik bezprzewodowy



Tryb chłodzenia



Tryb ogrzewania



Tryb wentylatora



Tryb osuszania



Tryb pracy automatycznej



Opcjonalne filtry powietrza



# J-Smart

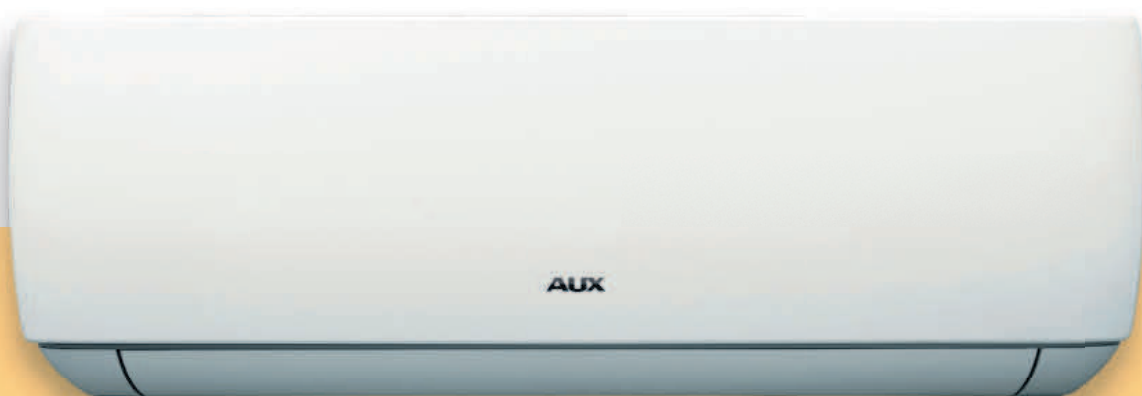
## Seria J20

AUX-09/12/18/24J20



Seria J-Smart to innowacyjne rozwiązania konstrukcyjne i minimalistyczne, unikatowe wzornictwo.

Jednostki posiadają m.in. wzmocnioną, odporną na uszkodzenia mechaniczne obudowę ze zdejmowaną dolną pokrywą, opatentowane pionowe żaluzje powietrzne w kształcie rybiej płetwy i dwuwarstwową poziomą żaluzję powietrzną, doskonale dostosowującą kierunek nawiewu do trybu pracy urządzenia. Biała obudowa o prostej formie i matowym wykończeniu dobrze wpisuje się w aktualne trendy w designie.



### Supernowoczesna, matowa obudowa

Jednostki J-Smart wyróżniają się oszczędną w detale, minimalistyczną obudową o matowej powierzchni i zaawansowanymi rozwiązaniami materiałowymi, które zapewniają większą odporność na uszkodzenia mechaniczne i łatwość w czyszczeniu.



### Innowacyjne rozwiązania konstrukcyjne

Łatwo demontowalna dolna pokrywa obudowy ułatwia montaż i serwisowanie urządzenia, a opatentowany system sterowania nawiewem i unikalny kształt żaluzji nawiewnych zapewnia optymalną dystrybucję powietrza w pomieszczeniu.





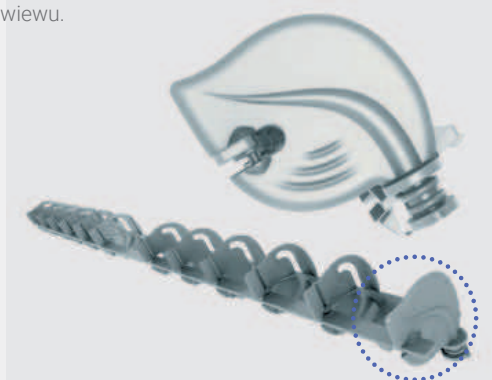
AUX

Patent

## Żaluzje powietrzne w kształcie płetwy

- większy zasięg nawiewu powietrza

Unikatowa, opatentowana konstrukcja pionowych żaluzji powietrznych w kształcie przypominającym rybią płetwę zmniejsza opór przepływającego przez klimatyzator powietrza i dzięki temu zapewnia o 10% większy zasięg nawiewu.



Patent

## Zdejmowana dolna pokrywa obudowy

- jeszcze szybszy i łatwiejszy montaż urządzenia

Jednostka wewnętrzna serii J-Smart posiada demontowalną dolną część obudowy. Dzięki temu rozwiązanie instalacja urządzenia jest dużo szybsza i łatwiejsza. Montaż może być wykonany przez jedną osobę, a jego czas jest krótszy nawet o połowę. Zdejmowana dolna pokrywa zapewnia także wygodny dostęp serwisowy.

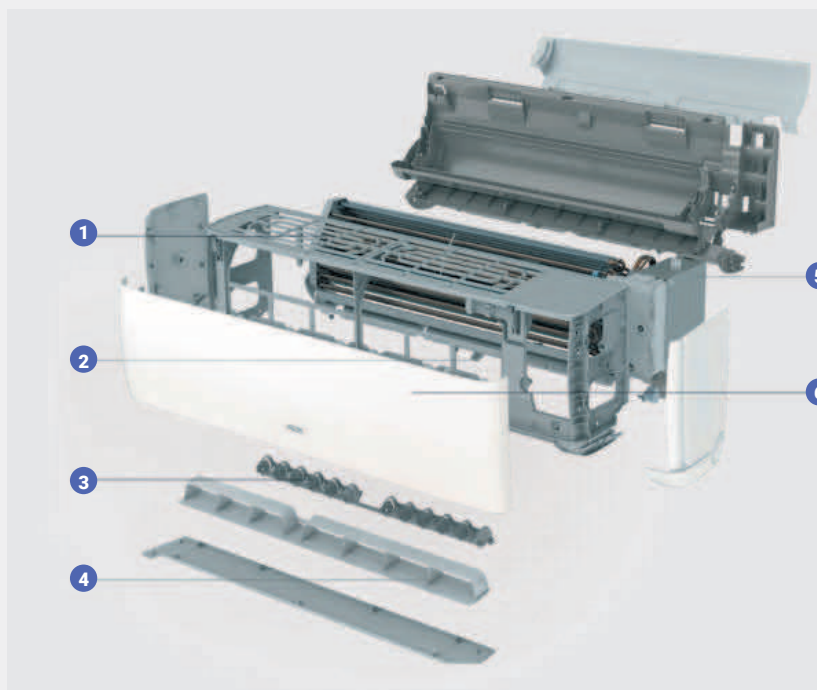


## Zaawansowane rozwiązania konstrukcyjne

- łatwiejsza instalacja i jeszcze efektywniejsze działanie

Szereg unikatowych, zaawansowanych rozwiązań konstrukcyjnych zastosowanych w klimatyzatorach AUX serii J-Smart nie tylko pozwalają na szybszą i łatwiejszą instalację urządzenia, ale też, dzięki specjalnie zaprojektowanym żaluzjom powietrznym, znacznie zwiększają efektywność chłodzenia i ogrzewania.

- 1 Stylowa, zoptymalizowana **kratka wlotu powietrza** - zwiększenie przepływu powietrza o 5%
- 2 **Łącznik zatrzaskowy** - łatwy i szybki montaż i demontaż obudowy
- 3 Innowacyjne **pionowe żaluzje powietrzne w kształcie płetwy** - większy zasięg nawiewu
- 4 Dwuwarstwowa **pozioma żaluzja powietrzna** - dostosowuje kierunek nadmuchu powietrza do wybranego trybu pracy urządzenia
- 5 Zoptymalizowana, ognioodporna **skrzynka elektryczna**
- 6 Nowoczesny **wyświetlacz LED** wbudowany w przedni panel





## Dwuwarstwowa żaluzja powietrzna

- odpowiednie rozprowadzanie chłodnego lub ciepłego powietrza

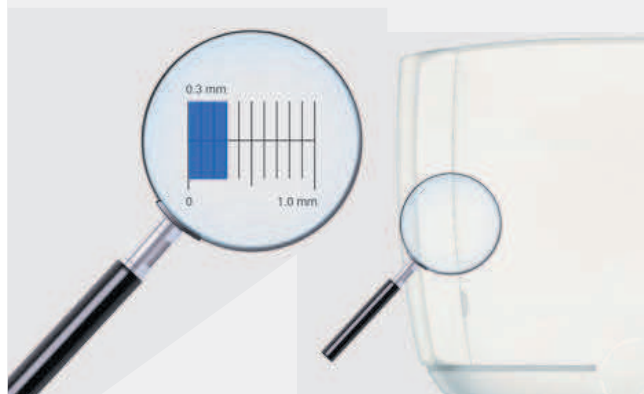
Specjalnie zaprojektowana, dwuwarstwowa żaluzja dostosowuje kierunek nadmuchu powietrza do wybranego trybu pracy urządzenia. Zapewnia odpowiednie rozprowadzenie powietrza w pomieszczeniu, zarówno podczas chłodzenia, jak i ogrzewania, przez co gwarantuje najwyższy poziom komfortu użytkownika we wszystkich ustawieniach.



## Idealnie dopasowane elementy obudowy

- wysoki poziom estetyki

Łączenia pomiędzy poszczególnymi fragmentami obudowy jednostki serii J-Smart są prawie niewidoczne - ich szerokość to zaledwie 0,3 mm! Idealnie spasowane elementy obudowy podnoszą estetykę jednostki, nadając jej bardziej jednolity wygląd i podkreślając minimalistyczny design.



## Stylowy sterownik bezprzewodowy w komplecie

- wygodna i intuicyjna obsługa

Modele naścienne z serii J-Smart zostały standardowo wyposażone w intuicyjny i łatwy w obsłudze sterownik bezprzewodowy, który umożliwia wygodne kontrolowanie parametrów pracy urządzenia, takich jak m.in. tryb pracy, temperatura, prędkość wentylatora, ustawienia żaluzji powietrznej. Smukła obudowa o matowym wykończeniu doskonale współgra z eleganckim designem jednostki naściennej klimatyzatora.



## Szeroki zakres pracy

- niezawodność nawet w skrajnych temperaturach

Klimatyzatory serii J-Smart marki AUX charakteryzują się stabilną pracą nawet w skrajnych temperaturach otoczenia. Dzięki zastosowaniu technologii dwustopniowej kompresji EVI, zoptymalizowanego układu chłodzenia oraz wysokiej jakości komponentów, urządzenia AUX działają niezawodnie już przy temperaturze zewnętrznej  $-20^{\circ}\text{C}$  w trybie ogrzewania i  $+52^{\circ}\text{C}$  w trybie chłodzenia, zapewniając wysoki poziom komfortu o każdej porze roku. Grzałka tacy odciekowej jednostki zewnętrznej zapobiega oblodzeniu wymiennika ciepła, umożliwiając jeszcze wydajniejsze ogrzewanie pomieszczeń, nawet podczas silnych mrozów.



## Ochronna pianka termiczna

- ochrona przed wykraplaniem kondensatu wewnątrz jednostki

Taca skroplin w jednostce naściennej została dokładnie zabezpieczona termiczną pianką, która skutecznie chroni przed wykraplaniem kondensatu na wewnętrznych elementach urządzenia.



## Łącznik zatraskowy

- łatwa i szybka instalacja i demontaż jednostki

Specjalnie zaprojektowany łącznik zatraskowy pozwala w szybki sposób otworzyć obudowę urządzenia, ograniczając do minimum ilość śrub i znacznie ułatwiając jej montaż i demontaż.



## Technologia szybkiego chłodzenia i grzania

- natychmiastowy komfort

Dzięki zastosowaniu sprężarki z technologią inwertorową, układ klimatyzacyjny może w krótkim czasie osiągnąć pełną wydajność i zapewnić szybkie otrzymanie zadanej temperatury w pomieszczeniu. Klimatyzator uzyskuje pełną moc chłodzenia w zaledwie 30 sekund, a pełną moc grzania osiąga w ciągu 1 minuty. Sprężarka osiąga prędkość obrotową równą 3900 obrotów na minutę w ciągu 30 sekund, a czas jej rozruchu został skrócony o jedną trzecią.



## Wzmocniona obudowa

- jeszcze bardziej wytrzymała i odporna na uszkodzenia mechaniczne

Jednostki wewnętrzne serii J-Smart, dzięki zastosowanym materiałom i konstrukcji, posiadają niezwykle wytrzymałą, odporną na uszkodzenia obudowę - są w stanie wytrzymać 15% większą siłę nacisku niż pozostałe jednostki. Pozwala to na zmniejszenie ryzyka uszkodzenia obudowy podczas transportu aż o 30%.



## Prostota, minimalizm, nowoczesność

Seria klimatyzatorów J-Smart charakteryzuje się minimalistyczną, oszczędną stylistyką. Śnieżnobiała, prosta w formie obudowa z subtelnymi zaokrągleniami została wykonana z łatwego do utrzymania w czystości i odpornego na uszkodzenia mechaniczne tworzywa ABS. Idealnie dopasowane elementy obudowy i gładka powierzchnia o matowym wykończeniu nadają jednostce jednolity, estetyczny wygląd. Jedyne elementy dekoracyjne stanowią delikatny, srebrny profil nad żaluzją nawiewną. Wzornictwo serii J-Smart zostało wyróżnione nagrodą IF Design Award 2019.

### **Samooczyszczanie jednostki zewnętrznej**

- bez kurzu i pyłu  
na łopatkach jednostki

Jednostka zewnętrzna serii J-Smart ART także posiada funkcję samooczyszczania wymiennika. Dzięki sterowaniu silnikiem prądu stałego DC, wentylator jednostki zewnętrznej może obracać się w przeciwnym kierunku, usuwając w ten sposób nagromadzony na łopatkach kurz.

### **Bezproblemowy start przy niskim napięciu**

- już od napięcia 130V

Klimatyzatory AUX serii J-Smart ART uruchamiają się bezproblemowo i pracują stabilnie przy napięciu wynoszącym od 130 do 270V. Dzięki temu mogą być montowane na obszarach z niestabilnym zasilaniem elektrycznym.

### **Zabezpieczenie przed wyciekaniem czynnika**

Patent

- gwarancja  
bezpieczeństwa

Urządzenie zostało wyposażone w system wykrywania niskiego poziomu czynnika chłodniczego. W przypadku wycieku czynnika z obiegu, system sterowania natychmiast wyłączy klimatyzator. Zapobiega to uszkodzeniom kluczowych komponentów takich jak sprężarka, gwarantując bezpieczeństwo użytkownika i dłuższą żywotność urządzenia.

### **Grzałka tacy ociekowej w standardzie**

- wydajna praca  
w trybie ogrzewania

Jednostki zewnętrzne z serii J-Smart ART posiadają grzałki tacy ociekowej, które pozwalają na wydajną pracę urządzeń w trybie ogrzewania nawet przy silnych mrozach, zabezpieczając przed oblodzeniem wymiennika ciepła.



# J-Smart

**Seria J20**  
AUX-09/12/18/24J20



**Sterownik bezprzewodowy**  
Typ T



**Moduł sterowania Wi-Fi 2.0**

**W KOMPLECIE**

Model			AUX-09J20	AUX-12J20	AUX-18J20	AUX-24J20
Wydajność chłodnicza		[kW]	2,70 (0,60 - 3,80)	3,50 (0,80 - 4,10)	5,30 (1,30 - 5,90)	7,20 (1,80 - 7,40)
Wydajność grzewcza		[kW]	3,00 (0,80 - 4,20)	3,80 (1,00 - 4,20)	5,60 (1,30 - 6,00)	7,20 (1,80 - 8,00)
Zasilanie		[V~,Hz,Ph]	220-240, 50, 1	220-240, 50, 1	220-240, 50, 1	220-240, 50, 1
Prąd roboczy	Chłodzenie	[A]	3,80	5,60	7,50	10,00
	Ogrzewanie	[A]	4,10	4,90	7,00	9,50
Zużycie energii	Chłodzenie	[W]	800	1180	1580	2200
	Ogrzewanie	[W]	850	1100	1550	2200
Maksymalny pobór prądu		[A]	9,5	9,5	12,0	16,0
Maksymalny pobór mocy		[W]	1900	1900	2400	3400
SEER / SCOP		[W/W]	6,20 / 4,00	6,19 / 4,03	7,00 / 4,19	6,53 / 4,09
Klasa efektywności energetycznej	Chłodzenie	-	A++	A++	A++	A++
	Ogrzewanie	-	A+	A+	A+	A+
Jednostka wewnętrzna			<b>AUX-09J20/I</b>	<b>AUX-12J20/I</b>	<b>AUX-18J20/I</b>	<b>AUX-24J20/I</b>
Przepływ powietrza		[m³/h]	600	600	850	1300
Poziom ciśnienia akustycznego		[dB(A)]	38/31/27/22/19	38/32/29/23/20	41/32/31/26/23	38/36/33/31/23
Poziom mocy akustycznej		[dB(A)]	44/40/36/31/24	44/40/36/32/23	37/43/40/35/30	48/43/40/37/28
Wymiary jednostki wewnętrznej		[mm]	792 x 292 x 201	792 x 292 x 201	940 x 316 x 224	1132 x 330 x 232
Waga jednostki wewnętrznej		[kg]	8,5	8,5	11,5	14,0
Jednostka zewnętrzna			<b>AUX-09J20/O</b>	<b>AUX-12J20/O</b>	<b>AUX-18J20/O</b>	<b>AUX-24J20/O</b>
Czynnik chłodniczy	Typ	-	R32	R32	R32	R32
	Napełnienie fabryczne (do 5 m)	[g]	560	560	1030	1300
	Dodatkowe napełnienie	[g/m]	15	15	25	25
Poziom ciśnienia akustycznego		[dB(A)]	40	42	44	45
Poziom mocy akustycznej		[dB(A)]	61	62	62	66
Wymiary jednostki zewnętrznej		[mm]	705 x 530 x 279	705 x 530 x 279	785 x 555 x 300	900 x 700 x 350
Waga jednostki zewnętrznej		[kg]	22,5	22,5	28,0	49,0
Zakres pracy (temperatura zewn.)	Chłodzenie	[°C]	-10	-10	-10	-10
	Ogrzewanie	[°C]	-22	-22	-22	-22
Przyłącza rur (średnica)	Ciecz	[mm(cale)]	1/4	1/4	1/4	1/4
	Gaz	[mm(cale)]	3/8	3/8	1/2	5/8
	Skropliny	[mm(cale)]	16	16	16	18
Maksymalna długość orurowania		[m]	20	20	25	25
Maksymalna różnica wysokości		[m]	10	10	15	15



Urządzenia klimatyzacyjne zawierają fluorowane gazy cieplarniane R32.  
Dane techniczne, wygląd i funkcje mogą ulec zmianie bez wcześniejszego powiadomienia.

**CECHY I FUNKCJE**



Czynnik chłodniczy R32



Technologia inwerterowa



Wbudowany moduł Wi-Fi



Automatyczny restart



Tryb TURBO



Programator czasowy 24H



Samoczyszczanie



Funkcja autodiagnostyki



Tryb pracy nocnej



Inteligentne odszranianie



Filtr o wysokiej gęstości



PM 2.5

Filtr PM2,5



Filtr antybakteryjny



Jonizator powietrza



Wyświetlacz LED



Złożone lamele wymiennika jedn. zewn.



Złożone lamele wymiennika jedn. wewn.



Super EMC



Łopatki z aluminium hydrofilowego



Dwustronne odprowadzenie skroplin



Funkcja I FEEL



Funkcja Anti-Cold-Air



Funkcja Anti-Fungus



Tryb czuwania Standby 0,3W



Tryb pracy ekonomicznej



Pionowy ruch żaluzji



Poziomy ruch żaluzji



Funkcja nawiewu 4D



Łatwa i szybka instalacja



Grzałka tacy ociekowej agregatu



Antykorozyjna obudowa jedn. zewn.



Sterownik bezprzewodowy



Tryb chłodzenia



Tryb ogrzewania



Tryb ogrzewania 8°C



Tryb wentylatora



Tryb osuszania



Tryb pracy automatycznej



Opcjonalne filtry powietrza



# J-Smart Art

## Seria JP

AUX-09/12/18/24JP



Jednostki J-Smart Art łączą w sobie nowatorską konstrukcję i zachwycający design.

Innowacyjne rozwiązania w budowie klimatyzatora zapewniają nie tylko łatwy montaż i serwisowanie, ale przede wszystkim wysoki poziom komfortu w klimatyzowanych wnętrzach. Czarna obudowa i jej niebanalna stylistyka - połączenie matowego korpusu z lustrzaną powierzchnią przedniego panelu - spełni oczekiwania nawet najbardziej wymagających użytkowników.



### Czarna obudowa z lustrzanym panelem przednim

Klimatyzatory J-Smart ART to połączenie charakterystycznej dla serii J-Smart minimalistycznej, oszczędnej w detale stylistyki z luksusową, wyrafinowaną estetyką.



### Innowacyjne rozwiązania konstrukcyjne

Łatwo demontowalna dolna pokrywa obudowy ułatwia montaż i serwisowanie urządzenia, a opatentowany system sterowania nawiewem i unikalny kształt żaluzji nawiewnych zapewnia optymalną dystrybucję powietrza w pomieszczeniu.



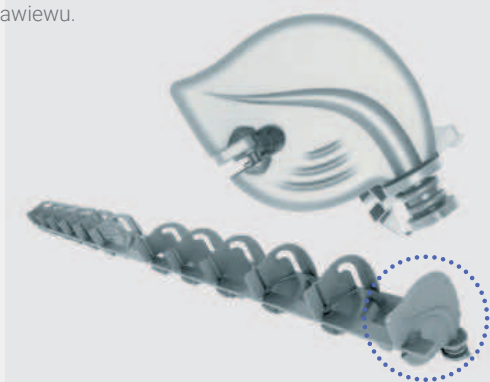


Patent

## Żaluzje powietrzne w kształcie płetwy

- większy zasięg nawiewu powietrza

Unikatowa, opatentowana konstrukcja pionowych żaluzji powietrznych w kształcie przypominającym rybią płetwę zmniejsza opór przepływającego przez klimatyzator powietrza i dzięki temu zapewnia o 10% większy zasięg nawiewu.

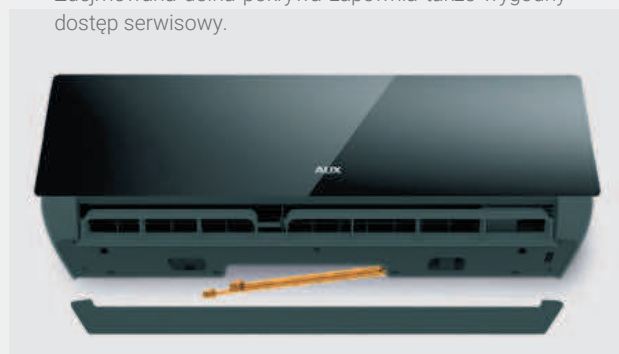


Patent

## Zdemontowalna dolna pokrywa obudowy

- jeszcze szybszy i łatwiejszy montaż urządzenia

Jednostka wewnętrzna serii J-Smart posiada demontowalną dolną część obudowy. Dzięki temu rozwiązaniu instalacja urządzenia jest dużo szybsza i łatwiejsza. Montaż może być wykonany przez jedną osobę, a jego czas jest krótszy nawet o połowę. Zdemontowana dolna pokrywa zapewnia także wygodny dostęp serwisowy.

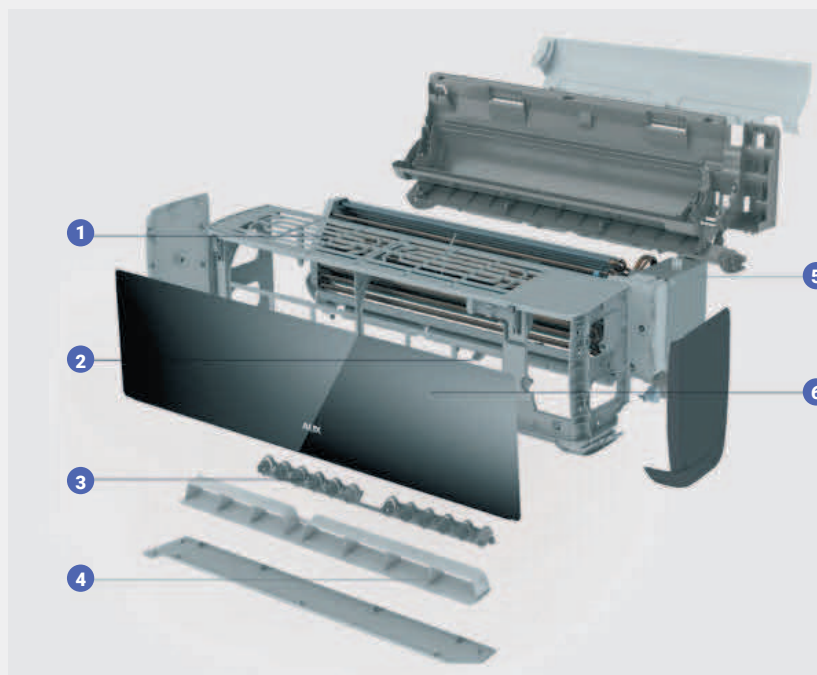


## Zaawansowane rozwiązania konstrukcyjne

- łatwiejsza instalacja i jeszcze efektywniejsze działanie

Szereg unikatowych, zaawansowanych rozwiązań konstrukcyjnych zastosowanych w klimatyzatorach AUX serii J-Smart nie tylko pozwalają na szybszą i łatwiejszą instalację urządzenia, ale też, dzięki specjalnie zaprojektowanym żaluzjom powietrznym, znacznie zwiększają efektywność chłodzenia i ogrzewania.

- 1 Stylowa, zoptymalizowana **kratka wlotu powietrza** - zwiększenie przepływu powietrza o 5%
- 2 **Łącznik zatrzaskowy** - łatwy i szybki montaż i demontaż obudowy
- 3 Innowacyjne **pionowe żaluzje powietrzne w kształcie płetwy** - większy zasięg nawiewu
- 4 Dwuwarstwowa **pozioma żaluzja powietrzna** - dostosowuje kierunek nadmuchu powietrza do wybranego trybu pracy urządzenia
- 5 Zoptymalizowana, ognioodporna **skrzynka elektryczna**
- 6 Nowoczesny **wyświetlacz LED** wbudowany w przedni panel





## Zachwycające, wyrafinowane wzornictwo

Klimatyzatory z serii J-Smart ART zachwycają wyrafinowanym, nowoczesnym designem. Smukła, elegancka obudowa w kolorze czarnym doskonale uzupełni wystrój każdego wnętrza. Matową powierzchnię głównego korpusu jednostki połączono z luksusowym, lustrzanym panelem przednim. Oszczędną w detale, minimalistyczną stylistykę uzupełnia ukryty wyświetlacz LED - widoczny tylko wtedy, gdy klimatyzator jest włączony.

### **Samooczyszczanie jednostki zewnętrznej**

- bez kurzu i pyłu  
na łopatkach jednostki

Jednostka zewnętrzna serii J-Smart ART także posiada funkcję samooczyszczania wymiennika. Dzięki sterowaniu silnikiem prądu stałego DC, wentylator jednostki zewnętrznej może obracać się w przeciwnym kierunku, usuwając w ten sposób nagromadzony na łopatkach kurz.

### **Bezproblemowy start przy niskim napięciu**

- już od napięcia 130V

Klimatyzatory AUX serii J-Smart ART uruchamiają się bezproblemowo i pracują stabilnie przy napięciu wynoszącym od 130 do 270V. Dzięki temu mogą być montowane na obszarach z niestabilnym zasilaniem elektrycznym.

### **Zabezpieczenie przed wyciekaniem czynnika**

Patent

- gwarancja  
bezpieczeństwa

Urządzenie zostało wyposażone w system wykrywania niskiego poziomu czynnika chłodniczego. W przypadku wycieku czynnika z obiegu, system sterowania natychmiast wyłączy klimatyzator. Zapobiega to uszkodzeniom kluczowych komponentów takich jak sprężarka, gwarantując bezpieczeństwo użytkowania i dłuższą żywotność urządzenia.

### **Grzałka tacy ociekowej w standardzie**

- wydajna praca  
w trybie ogrzewania

Jednostki zewnętrzne z serii J-Smart ART posiadają grzałki tacy ociekowej, które pozwalają na wydajną pracę urządzeń w trybie ogrzewania nawet przy silnych mrozach, zabezpieczając przed oblodzeniem wymiennika ciepła.





# J-Smart Art

**Seria JP**  
AUX-09/12/18/24JP



**Sterownik bezprzewodowy**  
Typ T



**Moduł sterowania Wi-Fi 2.0**

W KOMPLECIE

Model			AUX-09JP	AUX-12JP	AUX-18JP	AUX-24JP
Wydajność chłodnicza		[kW]	2,70 (0,60 - 3,80)	3,50 (0,80 - 4,10)	5,30 (1,30 - 5,90)	7,20 (1,80 - 7,40)
Wydajność grzewcza		[kW]	3,00 (0,80 - 4,20)	3,80 (1,00 - 4,20)	5,60 (1,30 - 6,00)	7,20 (1,80 - 8,00)
Zasilanie		[V~,Hz,Ph]	220-240, 50, 1	220-240, 50, 1	220-240, 50, 1	220-240, 50, 1
Prąd roboczy	Chłodzenie	[A]	3,80	5,60	7,50	10,00
	Ogrzewanie	[A]	4,10	4,90	7,00	9,50
Zużycie energii	Chłodzenie	[W]	800	1180	1580	2200
	Ogrzewanie	[W]	850	1100	1550	2200
Maksymalny pobór prądu		[A]	9,5	9,5	12,0	16,0
Maksymalny pobór mocy		[W]	1900	1900	2400	3400
SEER / SCOP		[W/W]	6,20 / 4,00	6,19 / 4,03	7,00 / 4,19	6,53 / 4,09
Klasa efektywności energetycznej	Chłodzenie	-	A++	A++	A++	A++
	Ogrzewanie	-	A+	A+	A+	A+
Jednostka wewnętrzna			<b>AUX-09JP/I</b>	<b>AUX-12JP/I</b>	<b>AUX-18JP/I</b>	<b>AUX-24JP/I</b>
Przepływ powietrza		[m³/h]	600	600	850	1300
Poziom ciśnienia akustycznego		[dB(A)]	38/31/27/22/19	38/32/29/23/20	41/32/31/26/23	38/36/33/31/23
Poziom mocy akustycznej		[dB(A)]	44/40/36/31/24	44/40/36/32/23	37/43/40/35/30	48/43/40/37/28
Wymiary jednostki wewnętrznej		[mm]	792 x 292 x 201	792 x 292 x 201	940 x 316 x 224	1132 x 330 x 232
Waga jednostki wewnętrznej		[kg]	8,5	8,5	11,5	14,0
Jednostka zewnętrzna			<b>AUX-09JP/O</b>	<b>AUX-12JP/O</b>	<b>AUX-18JP/O</b>	<b>AUX-24JP/O</b>
Czynnik chłodniczy	Typ	-	R32	R32	R32	R32
	Napełnienie fabryczne (do 5 m)	[g]	560	560	1030	1300
	Dodatkowe napełnienie	[g/m]	15	15	25	25
Poziom ciśnienia akustycznego		[dB(A)]	40	42	44	45
Poziom mocy akustycznej		[dB(A)]	61	62	62	66
Wymiary jednostki zewnętrznej		[mm]	705 x 530 x 279	705 x 530 x 279	785 x 555 x 300	900 x 700 x 350
Waga jednostki zewnętrznej		[kg]	22,5	22,5	28,0	49,0
Zakres pracy (temperatura zewn.)	Chłodzenie	[°C]	-10	-10	-10	-10
	Ogrzewanie	[°C]	-22	-22	-22	-22
Przyłącza rur (średnica)	Ciecz	[mm(cale)]	1/4	1/4	1/4	1/4
	Gaz	[mm(cale)]	3/8	3/8	1/2	5/8
	Skropliny	[mm(cale)]	16	16	16	18
Maksymalna długość orurowania		[m]	20	20	25	25
Maksymalna różnica wysokości		[m]	10	10	15	15



Urządzenia klimatyzacyjne zawierają fluorowane gazy cieplarniane R32.  
Dane techniczne, wygląd i funkcje mogą ulec zmianie bez wcześniejszego powiadomienia.

## CECHY I FUNKCJE



Czynnik chłodniczy R32



Technologia inwerterowa



Wbudowany moduł Wi-Fi



Automatyczny restart



Tryb TURBO



Programator czasowy 24H



Samoczyszczanie



Funkcja autodiagnostyki



Tryb pracy nocnej



Inteligentne odszranianie



Filtr o wysokiej gęstości



PM 2.5

Filtr PM2,5



Filtr antybakteryjny



Jonizator powietrza



Wyświetlacz LED



Złoczone lamele wymiennika jedn. zewn.



Złoczone lamele wymiennika jedn. wewn.



Super EMC



Łopatki z aluminium hydrofilowego



Dwustronne odprowadzenie skroplin



Funkcja I FEEL



Funkcja Anti-Cold-Air



Funkcja Anti-Fungus



Tryb czuwania Standby 0,3W



Tryb pracy ekonomicznej



Pionowy ruch żaluzji



Poziomy ruch żaluzji



Funkcja nawiewu 4D



Łatwa i szybka instalacja



Grzałka tacy ociekowej agregatu



Antykorozyjna obudowa jedn. zewn.



Sterownik bezprzewodowy



Tryb chłodzenia



Tryb ogrzewania



Tryb ogrzewania 8°C



Tryb wentylatora



Tryb osuszenia



Tryb pracy automatycznej



Opcjonalne filtry powietrza



# Freedom Plus

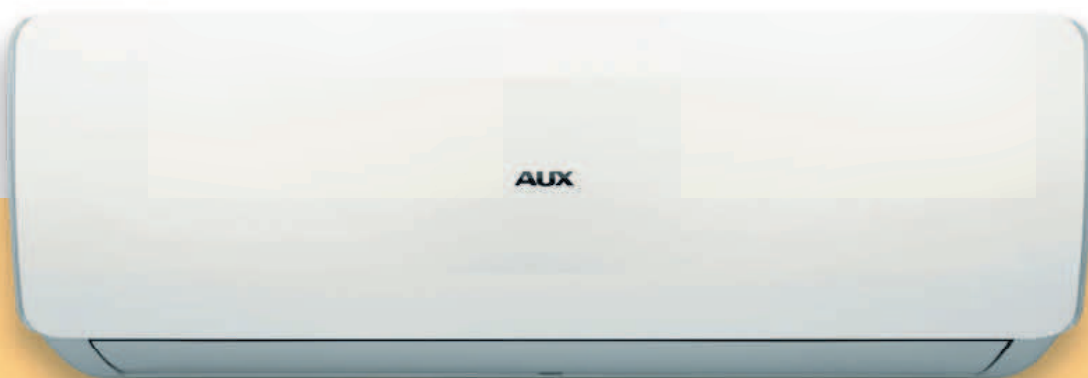
## Seria F2H

AUX-09/12/18/24F2H



Seria Freedom Plus to ekonomiczne jednostki o nowoczesnej stylistyce i optymalnych parametrach pracy.

Technologia inwerterowa i klasa energetyczna A++ gwarantują wysoką energooszczędność i niezawodność. Jak na podstawowy model w gamie urządzeń AUX do zastosowań mieszkaniowych, jednostki Freedom Plus zaskakują liczbą funkcji – oferują między innymi funkcję samooczyszczania, tryb turbo, programator czasowy, funkcję inteligentnego odczytu temperatury „I Feel”, jonizator i sterowanie WiFi.



### Kompaktowy i ekonomiczny

Technologia inwerterowa zastosowana w systemach klimatyzacji AUX gwarantuje stabilną i wydajną pracę, przy bardzo niskim zużyciu energii. Energooszczędność serii Freedom Plus potwierdza wysoka klasa efektywności energetycznej - A++ w trybie chłodzenia i A+ w trybie grzania.



### Obudowa łatwa w czyszczeniu

Obudowa jednostki wewnętrznej serii Freedom Plus została wykonana z tworzywa ABS - odpornego na uszkodzenia i łatwego do utrzymania w czystości materiału.





## Stylowy sterownik bezprzewodowy w komplecie - wygodna i intuicyjna obsługa



Modele naścienne z serii Freedom Plus zostały standardowo wyposażone w intuicyjny i łatwy w obsłudze sterownik bezprzewodowy, który umożliwia wygodne kontrolowanie parametrów pracy urządzenia, takich jak m.in. tryb pracy, temperatura, prędkość wentylatora, ustawienia żaluzji powietrznej. Smukła obudowa o matowym wykończeniu doskonale współgra z eleganckim designem jednostki naściennej klimatyzatora.



## Filtr antybakteryjny w standardowym wyposażeniu



- skuteczna ochrona przed drobnoustrojami

Filtr antybakteryjny działa sterylizująco na wszystkie rodzaje bakterii. Kurz i unoszące się na nim drobnoustroje są zatrzymywane na antybakteryjnej powierzchni filtra. Dzięki znajdującym się tu bakteriobójczym substancjom, ich rozwój zostaje zahamowany.



## Funkcja inteligentnego odczytu temperatury „I Feel” - maksymalny komfort

Funkcja inteligentnego odczytu temperatury „I Feel” daje możliwość dokładnego dopasowania temperatury nawiewu do warunków panujących aktualnie w pomieszczeniu, przez co pozwala uzyskać maksymalny komfort przy niskim zużyciu energii.



## Nowoczesna, uniwersalna stylistyka

Minimalistyczny, uniwersalny design serii Freedom Plus doskonale wpasuje się w wystrój każdego wnętrza - sprawdzi się zarówno w pomieszczeniach o nowoczesnej, jak i klasycznej stylistyce. Nowocześnie wyprofilowany przedni panel z dwoma dekoracyjnymi załamaniem przełamuje prostą formę urządzenia. Błyszcząca powierzchnia obudowy i ukryty wyświetlacz LED podkreślają jego nowoczesny charakter.

### Wysokiej jakości sprężarka inwerterowa

- energooszczędna  
i niezawodna praca

Dzięki współpracy z czołowymi producentami sprężarek na świecie, AUX może zagwarantować najwyższą jakość komponentów swoich urządzeń. Zastosowana w klimatyzatorach AUX inwerterowa sprężarka rotacyjna gwarantuje niezawodną i wydajną pracę urządzeń oraz najwyższe parametry efektywności energetycznej.

### Tryb „Turbo”

- szybkie chłodzenie  
lub ogrzewanie  
całego pomieszczenia

Funkcja TURBO umożliwia schłodzenie/ogrzanie pomieszczenia w bardzo krótkim czasie, poprzez maksymalne zwiększenie prędkości obrotowej wentylatora jednostki wewnętrznej (wykorzystanie najwyższego biegu wentylatora).

### Zabezpieczenie przed wyciekami czynnika

Patent

- gwarancja  
bezpieczeństwa

Urządzenie zostało wyposażone w system wykrywania niskiego poziomu czynnika chłodniczego. W przypadku wycieku czynnika z obiegu, system sterowania natychmiast wyłączy klimatyzator. Zapobiega to uszkodzeniom kluczowych komponentów takich jak sprężarka, gwarantując bezpieczeństwo użytkowania i dłuższą żywotność urządzenia.

### Automatyczny restart

- pamięć ustawień  
w przypadku przerwy  
w zasilaniu

W przypadku wystąpienia przerwy w dopływie energii elektrycznej, urządzenie zapamiętuje ostatnie ustawienia i po wznowieniu zasilania uruchamia się ponownie, automatycznie przywracając zadany wcześniej tryb pracy.



# Freedom Plus

**Seria F2H**  
AUX-09/12/18/24F2H



**Sterownik  
beprzewodowy**  
Typ L

**Moduł  
sterowania  
Wi-Fi**

**W KOMPLECIE**

Model		AUX-09F2H	AUX-12F2H	AUX-18F2H	AUX-24F2H
Wydajność chłodnicza		[kW] 2,70 (0,60 - 3,80)	3,50 (0,80 - 4,10)	5,10 (1,30 - 5,30)	6,70 (1,80 - 7,40)
Wydajność grzewcza		[kW] 2,90 (0,80 - 4,20)	3,80 (1,00 - 4,20)	5,10 (1,30 - 5,50)	7,20 (1,80 - 8,20)
Zasilanie		[V~,Hz,Ph] 220-240, 50, 1	220-240, 50, 1	220-240, 50, 1	220-240, 50, 1
Prąd roboczy	Chłodzenie	[A] 3,8	5,6	7,0	10,0
	Ogrzewanie	[A] 4,1	4,9	6,0	9,5
Zużycie energii	Chłodzenie	[W] 800	1180	1520	2200
	Ogrzewanie	[W] 850	1100	1400	2200
Maksymalny pobór prądu		[A] 9,5	9,5	9,0	16,0
Maksymalny pobór mocy		[W] 1900	1900	1900	3400
SEER / SCOP		[W/W] 6,2 / 4,00	6,19 / 4,03	6,60 / 4,10	6,53 / 4,09
Klasa efektywności energetycznej	Chłodzenie	-	A++	A++	A++
	Ogrzewanie	-	A+	A+	A+
Jednostka wewnętrzna		<b>AUX-09F2H/I</b>	<b>AUX-12F2H/I</b>	<b>AUX-18F2H/I</b>	<b>AUX-24F2H/I</b>
Przepływ powietrza		[m³/h] 600	600	850	1300
Poziom ciśnienia akustycznego		[dB(A)] 32/29/26/22/20	34/30/28/23/20	40/32/29/26/22	38/35/32/30/23
Poziom mocy akustycznej		[dB(A)] 41/37/33/29/22	42/38/35/32/27	46/42/38/34/26	46/42/39/35/25
Wymiary jednostki wewnętrznej		[mm] 750 x 285 x 200	750 x 285 x 200	900 x 310 x 225	1082 x 330 x 233
Waga jednostki wewnętrznej		[kg] 8,0	8,5	11,0	14,0
Jednostka zewnętrzna		<b>AUX-09F2H/O</b>	<b>AUX-12F2H/O</b>	<b>AUX-18F2H/O</b>	<b>AUX-24F2H/O</b>
Czynnik chłodniczy	Typ	-	R32	R32	R32
	Napełnienie fabryczne (do 7 m)	[kg] 0,56	0,56	0,80	1,30
	Dodatkowe napełnienie	[g/m] 15	15	25	25
Poziom ciśnienia akustycznego		[dB(A)] 40	42	43	43
Poziom mocy akustycznej		[dB(A)] 61	62	62	66
Wymiary jednostki zewnętrznej		[mm] 705 x 530 x 279	705 x 530 x 279	715 x 537 x 280	900 x 700 x 350
Waga jednostki zewnętrznej		[kg] 22,5	22,5	25,0	39,0
Zakres pracy (temperatura zewn.)	Chłodzenie	[°C] -10	-10	-10	-10
	Ogrzewanie	[°C] -20	-20	-20	-20
Przyłącza rur (średnica)	Ciecz	[mm(cale)] 1/4	1/4	1/4	1/4
	Gaz	[mm(cale)] 3/8	3/8	1/2	5/8
	Skropliny	[mm(cale)] 16	16	16	18
Maksymalna długość orurowania		[m] 20	20	25	25
Maksymalna różnica wysokości		[m] 10	10	10	15



Urządzenia klimatyzacyjne zawierają fluorowane gazy cieplarniane R32.  
Dane techniczne, wygląd i funkcje mogą ulec zmianie bez wcześniejszego powiadomienia.



**CECHY I FUNKCJE**



Czynnik chłodniczy R32



Technologia inwerterowa



Wbudowany moduł Wi-Fi



Automatyczny restart



Tryb TURBO



Szybkie chłodzenie / ogrzewanie



Programator czasowy 24H



Samooczyszczanie



Tryb pracy nocnej



Inteligentne odszranianie



Filtr o strukturze plastra miodu



Filtr antybakteryjny



Jonizator powietrza



Wyświetlacz LED



Funkcja I FEEL



Funkcja Anti-Cold-Air



Funkcja Anti-Fungus



Dwustronne odprowadzenie kropli



Łopatkki z aluminium hydrofilowego



Pionowy ruch żaluzji



Poziomy ruch żaluzji



Funkcja nawiewu 4D



Funkcja autodiagnostyki



Tryb czuwania „Standby”



Antykorozyjna obudowa jedn. zewn.



Silne odwilżanie



Super EMC



Podświetlany sterownik bezprzewodowy



Tryb chłodzenia



Tryb ogrzewania



Tryb wentylatora



Tryb osuszania



Tryb pracy automatycznej



Opcjonalne filtry powietrza



# Klimatyzator przenośny

**Seria MI**  
AUX-09/12MI



Efektywne i komfortowe chłodzenie bez konieczności specjalistycznego montażu

Klimatyzatory przenośne AUX sprawdzą się wszędzie tam, gdzie nie ma możliwości montażu tradycyjnej klimatyzacji typu split. Nie wymagają specjalistycznej instalacji - ciepłe powietrze odprowadzane jest z pomieszczenia za pomocą rury wylotowej, która może być zamontowana w oknie lub w ścianie. Wyróżniają się mobilnością - w każdej chwili urządzenie można łatwo przenieść do innego pomieszczenia, dzięki kółkom zamontowanym do podstawy obudowy. Zapewniają efektywne chłodzenie, przy zachowaniu niskiego poziomu hałasu.



## Nowoczesna stylistyka

Klimatyzator przenośny serii MI posiada prostą, minimalistyczną obudowę o kompaktowych wymiarach. Jego ponadczasowa stylistyka dobrze sprawdzi się w każdym wnętrzu. Połączenie błyszczącej powierzchni przedniego panelu z matowym wykończeniem żaluzji nawiewnej dodaje urządzeniu nowoczesnego charakteru.



## Mobilność i wyjątkowo prosta instalacja

Klimatyzatory przenośne nie wymagają specjalistycznej instalacji i są mobilne - w łatwy sposób można je przenieść do innego pomieszczenia. Ułatwiają to uchwyty zlokalizowane po bokach obudowy i kółka zamontowane do podstawy urządzenia.







# Klimatyzator przenośny

**Seria MI**  
AUX-09/12MI



Model		AUX-09MI	AUX-12MI
Wydajność chłodnicza	[kW]	2,60	3,40
Zasilanie	[V~,Hz,Ph]	220-240, 50, 1	220-240, 50, 1
Prąd roboczy (chłodzenie)	[A]	4,5	5,80
Zużycie energii (chłodzenie)	[W]	1000	1300
Maksymalny pobór prądu (chłodzenie)	[A]	5,5	8,00
Maksymalny pobór mocy (chłodzenie)	[W]	1050	1450
EER / COP	[W/W]	2,6 / -	2,6 / -
Klasa efektywności energetycznej (chłodzenie)	-	A	A
Przepływ powietrza	[m³/h]	380 / 360 / 320	390 / 360 / 330
Poziom hałasu	[dB(A)]	65	64,0 / 63,5 / 63,0
Wymiary (szerokość x wysokość x głębokość)	[mm]	415 x 710 x 345	476 x 710 x 385
Waga netto/brutto	[kg]	30,5 / 34,0	33,0 / 38,0
Zakres nastawy temperatury	[°C]	16 ~32	16 ~ 32
Czynnik chłodniczy	-	R290	R290

## CECHY I FUNKCJE



Czynnik chłodniczy R290



Technologia inwerterowa



Programator czasowy 24H



Tryb pracy nocnej



Sterownik bezprzewodowy



Cyfrowy wyświetlacz



Pionowy ruch żaluzji\*



Sygnalizacja zabrudzenia filtra



Tryb chłodzenia



Tryb wentylatora



Tryb osuszania



Tryb pracy automatycznej

Dane techniczne, wygląd i funkcje mogą ulec zmianie bez wcześniejszego powiadomienia.

\* dotyczy urządzenia AUX-12MI

## Automatyczny ruch żaluzji powietrznej Auto Swing

- komfortowe i efektywne chłodzenie\*

Dzięki funkcji Auto Swing, dwuwarstwowa żaluzja powietrzna klimatyzatora przenośnego AUX może automatycznie poruszać się w górę i w dół, zapewniając lepszą dystrybucję schłodzonego powietrza w pomieszczeniu i szybsze uzyskanie zadanej temperatury.



## Bardzo cicha praca

- komfortowe warunki do nocnego odpoczynku

Dzięki optymalizacji konstrukcji kanału przepływu powietrza, zastosowaniu cichej sprężarki oraz wentylatora o dużej średnicy z wysokowydajnym silnikiem PG, klimatyzator przenośny AUX z serii M mogą zapewnić lepszą dystrybucję powietrza w pomieszczeniu przy zachowaniu niskiego poziomu hałasu. Urządzenie posiada także funkcję pracy nocnej, po aktywowaniu której prędkość wentylatora zostaje obniżona do minimum, powodując zmniejszenie poziomu emitowanego hałasu i ograniczenie zużycia energii elektrycznej.



\* dotyczy urządzenia AUX-12MI

## Czynnik chłodniczy R290

- naturalne i bezpieczne rozwiązanie dla klimatyzatorów przenośnych

Zastosowany w klimatyzatorach przenośnych AUX czynnik chłodniczy R290 (propan) to związek organiczny należący do grupy węglowodorów nasyconych. Charakteryzuje się bardzo dobrymi właściwościami termodynamicznymi oraz niewielkim oddziaływaniem na środowisko naturalne. To nietoksyczny gaz o zerowym wskaźniku ODP i bardzo niskim współczynniku GWP (3), potwierdzającym jego znikomy wpływ na tworzenie efektu cieplarnianego.



## Panel sterowania z cyfrowym wyświetlaczem

- wygodna i intuicyjna obsługa\*

Urządzenie zostało wyposażone w nowoczesny, intuicyjny i wygodny w obsłudze panel sterowania, umożliwiający łatwy wybór trybu pracy, temperatury nawiewu, prędkości wentylatora i funkcji dodatkowych. Klimatyzatorem można sterować także za pomocą pilota bezprzewodowego.

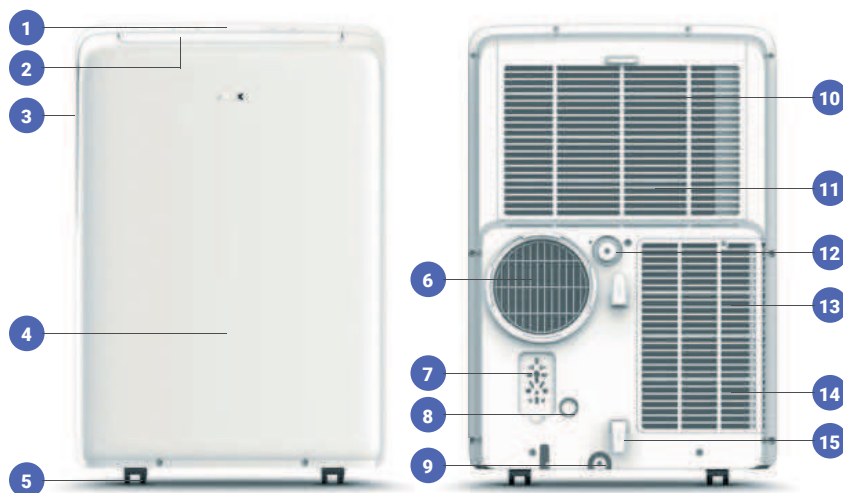


\* dotyczy urządzenia AUX-12MI

## Zoptymalizowana konstrukcja

- wysoka estetyka i funkcjonalność

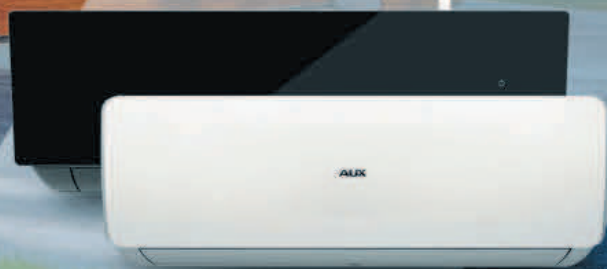
Konstrukcja klimatyzatora przenośnego AUX serii MI została tak zaprojektowana, aby spełnić najwyższe wymagania zarówno pod względem estetyki, jak i funkcjonalności. Nowoczesna, minimalistyczna obudowa w kolorze białym została wyposażona w czytelny panel sterowania z cyfrowym wyświetlaczem. Kółka zamontowane u podstawy obudowy i wygodne uchwyty umożliwiają bezproblemowe przenoszenie urządzenia. Klimatyzator posiada stalową pokrywę skrzynki sterowniczej odporną na ogień i kurz oraz zdejmowany panel przedni, umożliwiający łatwy dostęp do wnętrza urządzenia.



- 1 Panel sterowania
- 2 Żaluzja powietrzna - wylot powietrza
- 3 Uchwyt do przenoszenia
- 4 Zdejmowany przedni panel
- 5 Kółka do przenoszenia
- 6 Wylot powietrza
- 7 Gniazdo kabla zasilającego
- 8 Odpływ pompy spustowej
- 9 Odpływ skroplin dolnej miski odpływowej
- 10 Górny filtr powietrza (za kratką)
- 11 Górny wlot powietrza
- 12 Odpływ skroplin
- 13 Dolny filtr powietrza (za kratką)
- 14 Dolny wlot powietrza
- 15 Uchwyt przewodu zasilającego



# SYSTEMY MULTI

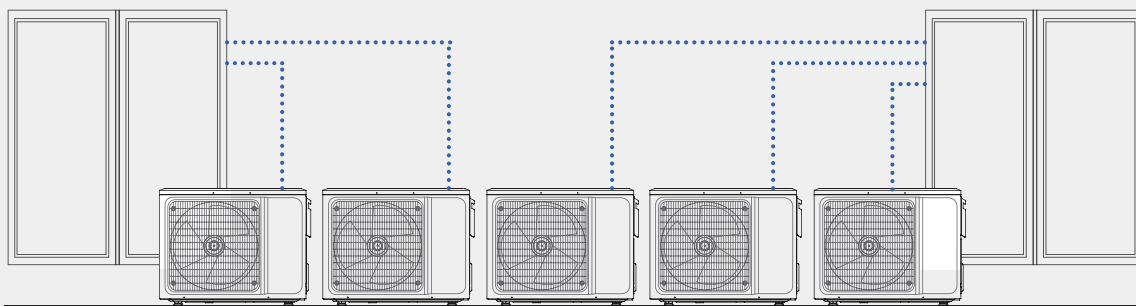


# MULTI

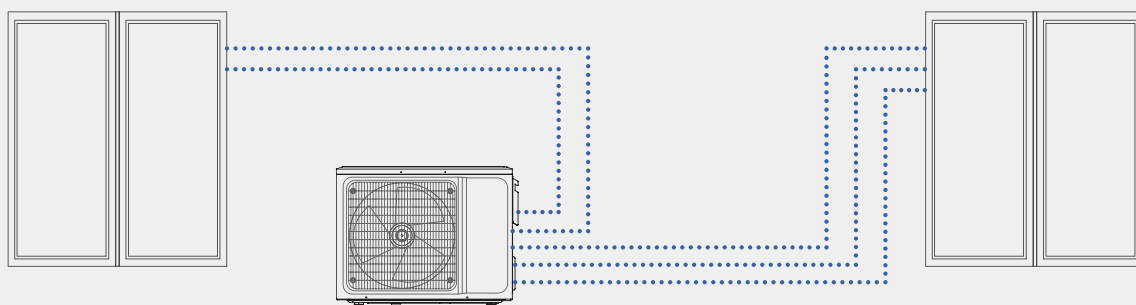
## System multi split

- oszczędność przestrzeni instalacyjnej i duża elastyczność

System multi split AUX umożliwia podłączenie od 2 do 5 jednostek wewnętrznych do jednego agregatu. Pozwala to na zmniejszenie ilości potrzebnych jednostek zewnętrznych w porównaniu z układami pojedynczymi, a co za tym idzie, znaczną oszczędność przestrzeni na elewacjach budynków, dachach i balkonach. Ponadto, urządzenia nie muszą być instalowane jednocześnie - system można z czasem rozbudować o nowe jednostki wewnętrzne, utrzymując odpowiednie parametry wydajności poszczególnych elementów układu klimatyzacji.



Pięć jednostek wewnętrznych w systemie pojedynczym (single split).



Pięć jednostek wewnętrznych w systemie multi split.

## Szeroki wybór jednostek wewnętrznych

- zawsze dobre dopasowanie

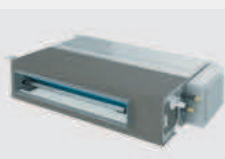
Typoszereg urządzeń multi marki AUX to aż 7 typów jednostek wewnętrznych – kasetonowe, kanałowe, przypodłogowo-sufitowe, typu konsola oraz trzy modele stylowych jednostek ściennych (seria Freedom, J-Smart i J-Smart ART). Dostępne są w różnych wariantach wydajności chłodniczej – od 2,05 do 7,03 kW. Tak szeroki wybór pozwala na dobre dopasowanie jednostek do wielkości i charakteru pomieszczenia oraz potrzeb użytkowników.



Jednostki ściennie  
(Freedom, J-Smart,  
J-Smart ART)



Jednostki  
kasetonowe



Jednostki  
kanałowe



Jednostki  
przypodłogowo-  
sufitowe



Jednostki  
typu konsola



## System multi split

- elastyczne rozwiązania klimatyzacyjne dla wielu pomieszczeń

System multi split AUX pozwala na montaż od 2 do 5 jednostek wewnętrznych do jednego agregatu. W ofercie dostępnych jest 6 modeli jednostek zewnętrznych o wydajności chłodniczej od 4,1 do 12,0 kW. Urządzenia pracują, wykorzystując ekologiczny czynnik chłodniczy R32 i nowoczesną technologię inwerterową, gwarantując niezawodność i energooszczędność. Oferują stabilną pracę w szerokim zakresie temperatur zewnętrznych, wynoszących od -15°C do 52°C dla trybu chłodzenia i od -20°C do 24°C dla trybu ogrzewania. System pozwala na zastosowanie instalacji chłodniczych o całkowitej długości do 80 metrów, w zależności od mocy agregatu, oraz przewyższeń sięgających do 15 metrów.



## Wysokiej jakości sprężarka inwerterowa

- gwarancja energooszczędności i niezawodności

Zastosowana w klimatyzatorach AUX inwerterowa sprężarka rotacyjna gwarantuje niezawodną i wydajną pracę urządzeń oraz najwyższe parametry efektywności energetycznej. Zapewnia także niskie koszty eksploatacyjne i niski poziom generowanego hałasu. Wytrzymałe, wysokiej jakości materiały wykorzystane w konstrukcji sprężarki przekładają się na jej długie i bezawaryjne działanie.



DC  
INVERTER

## Czynnik chłodniczy R32

- ekologiczny, bezpieczny, wysokoefektywny

Wszystkie urządzenia klimatyzacyjne AUX z serii MULTI pracują w oparciu o najnowszy, ekologiczny czynnik chłodniczy R32, który w porównaniu do powszechnie dotychczas stosowanego czynnika R410A, cechuje się większą wydajnością i niższym współczynnikiem tworzenia efektu cieplarnianego. Nie powoduje też niszczenia warstwy ozonowej.



R32

## Wysoka wydajność energetyczna

- gwarancja energooszczędnej pracy

Dzięki zastosowaniu wysokowydajnej sprężarki inwerterowej DC, regulowanego silnika wentylatora i zaawansowanej technologii sterowania wektorowego za pomocą sinusoidy 180°, systemy komercyjne AUX osiągają wysokie parametry efektywności energetycznej, zapewniając niezawodną, efektywną pracę, przy niskim zużyciu energii. Wszystkie klimatyzatory serii MULTI posiadają klasę efektywności energetycznej A++ w trybie chłodzenia i A+ w trybie ogrzewania.

A++  
CHŁODZENIE

A+  
OGRZEWANIE

A++

A+

**Szeroki zakres pracy** - niezawodna praca nawet w niesprzyjających warunkach zewnętrznych

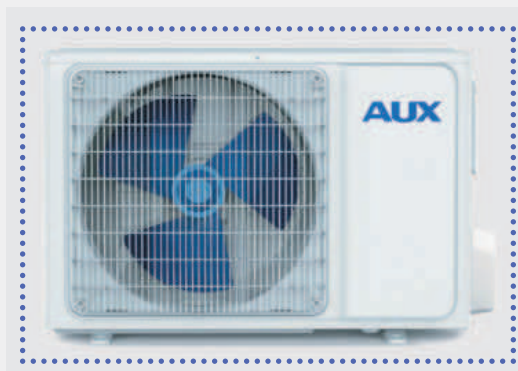
Systemy klimatyzacji multi split AUX charakteryzują się niezawodną, stabilną pracą nawet w skrajnych temperaturach otoczenia. Dzięki zastosowaniu nowoczesnych technologii i wysokiej jakości podzespołów, urządzenia AUX mogą działać w szerokim zakresie temperatur zewnętrznych, tj. od -15°C do 52°C w trybie chłodzenia i od -20°C do 24°C w trybie ogrzewania, zapewniając wysoki poziom komfortu w klimatyzowanych pomieszczeniach o każdej porze roku.



## Antykorozyjna obudowa jednostki zewnętrznej

- dłuższa żywotność i estetyka

Obudowa jednostki zewnętrznej została pokryta szeregiem warstw ochronnych, zabezpieczających ją między innymi przed owadami, gryzoniami, wilgocią, kurzem czy ogniem. Zapewnia to długą żywotność urządzenia i estetyczny wygląd, nawet po wieloletniej ekspozycji na niekorzystne warunki środowiskowe.



## Inteligentne odszranianie

- efektywna praca w niskiej temperaturze otoczenia

Klimatyzator uruchamia tryb odszraniania tylko wtedy, gdy jest to konieczne i jedynie na czas potrzebny do odszronienia wymiennika, co umożliwia prawie nieprzerwaną pracę urządzenia w trybie grzania. System inteligentnego odszraniania zastosowany w klimatyzatorach AUX poprawia energooszczędność pracy urządzeń o 5% i aż o 20% zwiększa efektywność ogrzewania w niskich temperaturach zewnętrznych.



## Automatyczny restart

- pamięć ustawień w przypadku przerwy w zasilaniu

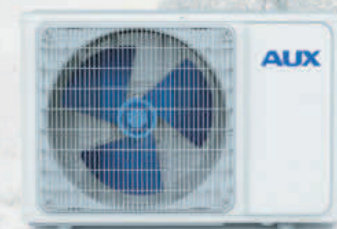
W przypadku wystąpienia przerw dopływie energii elektrycznej, urządzenie zapamiętuje ostatnie ustawienia i po wznowieniu zasilania uruchamia się ponownie, automatycznie przywracając zadany wcześniej tryb pracy.



## Grzałka tacy ociekowej jednostki zewnętrznej

- wydajna praca w trybie ogrzewania

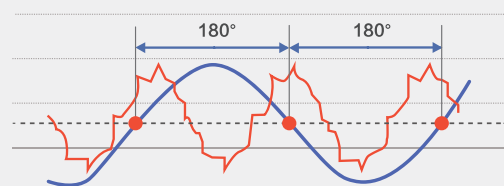
Jednostki zewnętrzne z serii klimatyzatorów multi split AUX posiadają grzałkę tacy ociekowej, które pozwalają na wydajną pracę urządzeń w trybie ogrzewania nawet przy silnych mrozach, zabezpieczając przed oblodzeniem wymiennika ciepła.



## Sterowanie za pomocą sinusoidy 180°

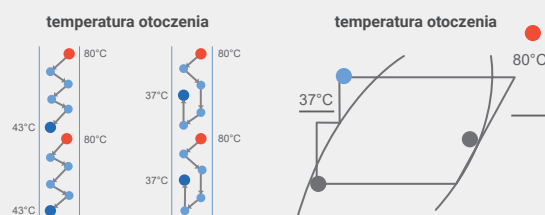
- płynna i wydajna praca sprężarki

Sprężarka z inwerterem DC wykorzystuje sterowanie sinusoidalne o 180°. Technika ta sprawia, że silnik sprężarki działa płynnie, a wydajność znacznie wzrasta.



## Zoptymalizowany projekt orurowania - wzmocnienie wydajności chłodzenia

Konstrukcja zapewnia dodatkowe chłodzenie i wzmocnia wydajność chłodzenia przez oddzielenie wlotu czynnika chłodniczego i wylotu.





# Jednostki zewnętrzne

## Multi split

AUX-M2-(14/18)LCLH, AUX-M3-21LCLH

Model		AUX-M2-14LCLH	AUX-M2-18LCLH	AUX-M3-21LCLH	
Maks. liczba jednostek wewnętrznych		2	2	3	
Wydajność chłodnicza	[kW]	4,1 (1,8 - 4,51)	5,3 (2,0 - 5,83)	6,2 (2,2 - 6,71)	
	[Btu/h]	13989 (6142 - 15388)	18084 (6824 - 19892)	21154 (7506 - 22895)	
Wydajność grzewcza	[kW]	4,8 (2,05 - 5,28)	5,6 (2,21 - 6,16)	6,6 (2,39 - 7,26)	
	[Btu/h]	16378 (6995 - 18015)	19107 (7541 - 21017)	22519 (8155 - 24771)	
Zasilanie	[V~,Hz,Ph]	220-240, 50, 1	220-240, 50, 1	220-240, 50, 1	
Pobór mocy w trybie chłodzenia	[W]	1240 (198-2100)	1750 (280 - 2300)	1920 (350 - 2800)	
Pobór mocy w trybie ogrzewania	[W]	1150 (198-2100)	1540 (280 - 2300)	1780 (350 - 2800)	
Pobór prądu (chłodzenie i ogrzewanie)	[A]	5,4 / 5	7,6 / 6,7	8,3 / 7,8	
Maksymalny pobór prądu	[A]	10	11	13	
Maksymalny pobór mocy	[kW]	2,1	2,3	2,8	
SEER / SCOP	[W/W]	6,16 / 4,06 (F)	7,07 / 4,08 (F)	6,57 / 4,38 (F)	
		6,16 / 4,06 (J)	7,07 / 4,07(J)	6,57 / 4,39 (J)	
EER / COP	[W/W]	3,31 / 4,17	3,03 / 3,64	3,23 / 3,71	
Klasa efektywności energetycznej	Chłodzenie	-	A++	A++	
	Ogrzewanie	-	A+	A+	
Typ sprężarki	-	rotacyjna	rotacyjna	podwójna rotacyjna	
Przepływ powietrza	[m <sup>3</sup> /h]	2300	2300	3100	
Poziom ciśnienia akustycznego	[dB(A)]	54	55	56	
Poziom mocy akustycznej	[dB(A)]	61	62	65	
Wymiary jednostki (szer. x gł. x wys.)	[mm]	800 x 315 x 545	800 x 315 x 545	834 x 328 x 655	
Waga jednostki (netto)	[kg]	34	36	44	
Czynnik chłodniczy	Typ	-	R32	R32	
	Napełnienie fabryczne	[kg]	1,07	1,1	1,25
	Dodatkowe napełnienie	[g/m]	20	20	20
Przyłącza rur (średnica)	Rura cieczowa	[mm(cale)]	2 x 6,35 (1/4)	2 x 6,35 (1/4)	3 x 6,35 (1/4)
	Rura gazowa	[mm(cale)]	2 x 9,52 (3/8)	2 x 9,52 (3/8)	3 x 9,52 (3/8)
Maksymalna długość instalacji	Całkowita długość instalacji	[m]	40	40	60
	Dla pojedynczej jednostki wewn.	[m]	25	25	30
Maksymalne różnice wysokości	Pomiędzy agregatem a jednostką wewn.	[m]	15	15	15
	Pomiędzy jednostkami wewn.	[m]	10	10	10
Zakres pracy (temperatura zewn.)	Chłodzenie	[°C]	-15~-52	-15~-52	-15~-52
	Ogrzewanie	[°C]	-22~-24	-22~-24	-22~-24



Urządzenia klimatyzacyjne zawierają fluorowane gazy cieplarniane R32.  
Dane techniczne, wygląd i funkcje mogą ulec zmianie bez wcześniejszego powiadomienia.

# Jednostki zewnętrzne

## Multi split

AUX-M3-27LCLH, AUX-M4-36LCLH, AUX-M5-42LCLH






























Model		AUX-M3-27LCLH	AUX-M4-36LCLH	AUX-M5-42LCLH	
Maks. liczba jednostek wewnętrznych		3	4	5	
Wydajność chłodnicza	[kW]	7,90 (2,3 - 8,69)	10,50 (2,5 - 11,0)	12,00 (2,77 - 12,7)	
	[Btu/h]	26955 (7848 - 29650)	35826 (8530 - 37532)	40944 (9451 - 43332)	
Wydajność grzewcza	[kW]	8,20 (2,45 - 9,02)	11,00 (2,67 - 11,2)	13,00 (2,96 - 13,1)	
	[Btu/h]	27978 (8359 - 30776)	37532 (9110 - 38214)	44356 (10100 - 44800)	
Zasilanie	[V~,Hz,Ph]	220-240, 50, 1	220-240, 50, 1	220-240, 50, 1	
Pobór mocy w trybie chłodzenia	[W]	2460 (560 - 3400)	3950 (680 - 4930)	4450 (750 - 5450)	
Pobór mocy w trybie ogrzewania	[W]	2270 (560 - 3400)	3150 (530 - 3850)	3750 (600 - 4350)	
Pobór prądu (chłodzenie i ogrzewanie)	[A]	10,7 / 9,8	17,5 / 13,96	19,72 / 16,62	
Maksymalny pobór prądu	[A]	16,0	23,5	24,5	
Maksymalny pobór mocy	[kW]	3,4	5,3	5,6	
		6,30 / 4,04 (F)	6,10 / 4,00 (F)	6,10 / 4,10 (F)	
SEER / SCOP	[W/W]	6,30 / 4,04 (J)	6,15 / 4,12 (J)	6,14 / 4,14 (J)	
		3,21 / 3,61	2,66 / 3,49	2,70 / 3,47	
Klasa efektywności energetycznej	Chłodzenie	-	A++	A++	
	Ogrzewanie	-	A+	A+	
Typ sprężarki	-	podwójna rotacyjna	rotacyjna	rotacyjna	
Przepływ powietrza	[m <sup>3</sup> /h]	3100	4000	4200	
Poziom ciśnienia akustycznego	[dB(A)]	58	61	61	
Poziom mocy akustycznej	[dB(A)]	65	68	68	
Wymiary jednostki (szer. x gł. x wys.)	[mm]	834 x 328 x 655	985 x 395 x 808	985 x 395 x 808	
Waga jednostki (netto)	[kg]	46	74	75	
Czynnik chłodniczy	Typ	-	R32	R32	
	Napełnienie fabryczne	[kg]	1,2	2,3	2,3
	Dodatkowe napełnienie	[g/m]	20	20	20
Przyłącza rur (średnica)	Rura cieczowa	[mm(cale)]	3 x 6,35 (1/4)	4 x 6,35 (1/4)	5 x 6,35 (1/4)
	Rura gazowa	[mm(cale)]	3 x 9,52 (3/8)	4 x 9,52 (3/8)	5 x 9,52 (3/8)
Maksymalna długość instalacji	Całkowita długość instalacji	[m]	60	80	80
	Dla pojedynczej jednostki wewn.	[m]	30	35	35
Maksymalne różnice wysokości	Pomiędzy agregatem a jednostką wewn.	[m]	15	15	15
	Pomiędzy jednostkami wewn.	[m]	10	10	10
Zakres pracy (temperatura zewn.)	Chłodzenie	[°C]	-15~-52	-15~-52	-15~-52
	Ogrzewanie	[°C]	-22~-24	-22~-24	-22~-24







Urządzenia klimatyzacyjne zawierają fluorowane gazy cieplarniane R32.  
Dane techniczne, wygląd i funkcje mogą ulec zmianie bez wcześniejszego powiadomienia.





## Dostępne jednostki wewnętrzne

Seria / Model	Wydajność chłodnicza [Btu/h]						Strona w katalogu
	07 kBtu/h	09 kBtu/h	12 kBtu/h	16 kBtu/h	18 kBtu/h	24 kBtu/h	
<b>Jednostki naścienne</b> <b>Freedom Plus</b> Seria FH    	AUX-07FH/I	AUX-09FH/I	AUX-12FH/I	-	AUX-18FH/I	AUX-24FH/I	88
<b>J-Smart</b> Seria JO    	AUX-07JO/I	AUX-09JO/I	AUX-12JO/I	-	AUX-18JO/I	AUX-24JO/I	90
<b>J-Smart ART</b> Seria JB    	AUX-07JB/I	AUX-09JB/I	AUX-12JB/I	-	AUX-18JB/I	AUX-24JB/I	92
<b>Jednostki kasetonowe</b> Seria C    	-	AUX-M-C09/I	AUX-M-C12/I	-	AUX-M-C18/I	-	96
<b>Jednostki kanałowe</b> Seria D    	AUX-M-D07/I	AUX-M-D09/I	AUX-M-D12/I	-	AUX-M-D18/I	-	98
<b>Jednostki przypodłogowo-sufitowe</b> Seria F    	-	AUX-M-F09/I	AUX-M-F12/I	-	AUX-M-F18/I	-	94
<b>Jednostki typu konsola</b> Seria M   	-	AUX-M-K09/I	AUX-M-K12/I	AUX-M-K16/I	-	-	100

## Tabele kombinacji MULTI

Jednostki zewnętrzne	Sugerowane zestawy		Jednostki zewnętrzne	Sugerowane zestawy		
	1 jednostka	2 jednostki		1 jednostka	2 jednostki	
<b>AUX-M2-14LCLH</b> 1 dla 2    	7	7 + 7	<b>AUX-M2-18LCLH</b> 1 dla 2    	9	7 + 7	9 + 12
	9	7 + 9		12	7 + 9	-
	12	9 + 9		18	7 + 12	-
	18	-		-	9 + 9	-

Jednostki zewnętrzne	Sugerowane zestawy				
	1 jednostka	2 jednostki		3 jednostki	
<b>AUX-M3-21LCLH</b> 1 dla 3    	18	7 + 7	9 + 12	7 + 7 + 7	-
	24	7 + 9	9 + 18	7 + 7 + 9	-
	-	7 + 12	12 + 12	7 + 7 + 12	-
	-	7 + 18	-	7 + 9 + 9	-
	-	9 + 9	-	9 + 9 + 9	-

Jednostki zewnętrzne	Sugerowane zestawy				
	1 jednostka	2 jednostki		3 jednostki	
<b>AUX-M3-27LCLH</b> 1 dla 3    	18	7 + 12	9 + 24	7 + 7 + 7	7 + 9 + 18
	24	7 + 18	12 + 12	7 + 7 + 9	7 + 12 + 12
	-	7 + 24	12 + 24	7 + 7 + 12	9 + 9 + 9
	-	9 + 9	18 + 18	7 + 7 + 18	9 + 9 + 12
	-	9 + 12	18 + 24	7 + 9 + 9	9 + 12 + 12
	-	9 + 18	-	7 + 9 + 12	-

**Jednostka zewnętrzna****Sugerowane zestawy****AUX-M4-36LCLH**

1 dla 4



1 jednostka	2 jednostki		3 jednostki			
18	7 + 12	12 + 12	7 + 7 + 7	7 + 9 + 18	9 + 9 + 12	12 + 12 + 12
24	7 + 18	12 + 18	7 + 7 + 9	7 + 9 + 24	9 + 9 + 18	12 + 12 + 18
-	7 + 24	12 + 24	7 + 7 + 12	7 + 12 + 12	9 + 9 + 24	-
-	9 + 9	18 + 18	7 + 7 + 18	7 + 12 + 18	9 + 12 + 12	-
-	9 + 12	18 + 24	7 + 7 + 24	7 + 12 + 24	9 + 12 + 18	-
-	9 + 18	-	7 + 9 + 9	7 + 18 + 18	9 + 12 + 24	-
-	9 + 24	-	7 + 9 + 12	9 + 9 + 9	9 + 18 + 18	-
4 jednostki						
7 + 7 + 7 + 7		7 + 7 + 9 + 18		7 + 9 + 12 + 18		
7 + 7 + 7 + 9		7 + 7 + 12 + 12		7 + 12 + 12 + 12		
7 + 7 + 7 + 12		7 + 7 + 12 + 18		9 + 9 + 9 + 9		
7 + 7 + 7 + 18		7 + 9 + 9 + 9		9 + 9 + 9 + 12		
7 + 7 + 7 + 24		7 + 9 + 9 + 12		9 + 9 + 9 + 18		
7 + 7 + 9 + 9		7 + 9 + 9 + 18		9 + 9 + 12 + 12		
7 + 7 + 9 + 12		7 + 9 + 12 + 12		9 + 12 + 12 + 12		

**Jednostka zewnętrzna****Sugerowane zestawy****AUX-M5-42LCLH**

1 dla 5



1 jednostka	2 jednostki		3 jednostki			
18	7 + 18	18 + 18	7 + 7 + 7	7 + 9 + 24	9 + 9 + 18	12 + 12 + 18
24	7 + 24	18 + 24	7 + 7 + 9	7 + 12 + 12	9 + 9 + 24	12 + 12 + 24
-	9 + 12	24 + 24	7 + 7 + 12	7 + 12 + 18	9 + 12 + 12	12 + 18 + 18
-	9 + 18	-	7 + 7 + 18	7 + 12 + 24	9 + 12 + 18	12 + 18 + 24
-	9 + 24	-	7 + 7 + 24	7 + 18 + 18	9 + 12 + 24	18 + 18 + 18
-	12 + 12	-	7 + 9 + 9	7 + 18 + 24	9 + 18 + 18	-
-	12 + 18	-	7 + 9 + 12	9 + 9 + 9	9 + 18 + 24	-
-	12 + 24	-	7 + 9 + 18	9 + 9 + 12	12 + 12 + 12	-
4 jednostki						
7 + 7 + 7 + 7		7 + 7 + 12 + 12		7 + 9 + 12 + 24		12 + 12 + 12 + 12
7 + 7 + 7 + 9		7 + 7 + 12 + 18		7 + 12 + 12 + 12		12 + 12 + 12 + 18
7 + 7 + 7 + 12		7 + 7 + 12 + 24		9 + 9 + 9 + 9		-
7 + 7 + 7 + 18		7 + 9 + 9 + 9		9 + 9 + 9 + 12		-
7 + 7 + 7 + 24		7 + 9 + 9 + 12		9 + 9 + 9 + 18		-
7 + 7 + 9 + 9		7 + 9 + 9 + 18		9 + 9 + 12 + 12		-
7 + 7 + 9 + 12		7 + 9 + 12 + 12		9 + 12 + 12 + 12		-
7 + 7 + 9 + 18		7 + 9 + 12 + 18		9 + 12 + 12 + 18		-
5 jednostek						
7 + 7 + 7 + 7 + 7		7 + 7 + 7 + 9 + 24		7 + 7 + 12 + 12 + 12		9 + 9 + 9 + 9 + 18
7 + 7 + 7 + 7 + 9		7 + 7 + 7 + 12 + 12		7 + 9 + 9 + 9 + 9		9 + 9 + 9 + 12 + 12
7 + 7 + 7 + 7 + 12		7 + 7 + 7 + 12 + 18		7 + 9 + 9 + 9 + 12		9 + 9 + 12 + 12 + 12
7 + 7 + 7 + 7 + 18		7 + 7 + 9 + 9 + 9		7 + 9 + 9 + 9 + 18		-
7 + 7 + 7 + 7 + 24		7 + 7 + 9 + 9 + 12		7 + 9 + 9 + 12 + 12		-
7 + 7 + 7 + 9 + 9		7 + 7 + 9 + 9 + 18		7 + 9 + 12 + 12 + 12		-
7 + 7 + 7 + 9 + 12		7 + 7 + 9 + 12 + 12		9 + 9 + 9 + 9 + 9		-
7 + 7 + 7 + 9 + 18		7 + 7 + 9 + 12 + 18		9 + 9 + 9 + 9 + 12		-

# Freedom

## Seria FH

AUX-(07/09/12/18/24)FH/I



Seria Freedom to ekonomiczne jednostki o nowoczesnej stylistyce i optymalnych parametrach pracy.

Jednostki Freedom zaskakują liczbą funkcji – oferują między innymi funkcję samooczyszczania, tryb turbo, programator czasowy, funkcję inteligentnego odczytu temperatury „I Feel”, jonizator i sterowanie WiFi.



### Patent

#### Funkcja zaawansowanego samooczyszczania - gwarancja czystego wnętrza urządzenia

Po zakończeniu działania w trybie chłodzenia, funkcja samooczyszczania automatycznie osusza wymiennik ciepła w jednostce wewnętrznej z wilgoci, przygotowując ją do następnego pracy. Zapobiega to rozwojowi bakterii, pleśni i nieprzyjemnych zapachów, utrzymując wewnątrz jednostki w czystości. Dzięki funkcji samooczyszczania, klimatyzator może zagwarantować użytkownikom czyste i bezpieczne otoczenie.



#### Zaawansowany jonizator powietrza

- czyste i bezpieczne powietrze w Twoim domu

Wszystkie jednostki naścienne AUX z serii multi zostały standardowo wyposażone w jonizator, który skutecznie eliminuje nieprzyjemne zapachy i szkodliwe substancje, uwalniając do przepływającego przez klimatyzator powietrza jony, które neutralizują znajdujące się w nim niebezpieczne cząsteczki.





# Freedom

## dane techniczne



Model		AUX-07FH/I	AUX-09FH/I	AUX-12FH/I	AUX-18FH/I	AUX-24FH/I	
Wydajność chłodnicza	[kW]	2,05 (1,13 - 2,70)	2,58 (1,40 - 3,30)	3,50 (1,70 - 3,70)	5,00 (2,50 - 5,80)	6,50 (2,90 - 7,30)	
	[Btu/h]	7165 (3855 - 9220)	9000 (4780 - 11260)	12285 (5800 - 12625)	17747 (8530 - 19790)	23986 (9895 - 24908)	
Wydajność grzewcza	[kW]	2,15 (0,98 - 2,50)	2,70 (1,20 - 3,00)	3,50 (1,50 - 3,70)	5,37 (2,25 - 5,80)	6,50 (2,10 - 8,00)	
	[Btu/h]	7510(3340-8530)	9215 (4095 - 10240)	12625 (5120 - 12625)	18085 (7680 - 19790)	24054 (7165 - 27296)	
Zasilanie	[V~,Hz,Ph]	220-240, 50, 1	220-240, 50, 1	220-240, 50, 1	220-240, 50, 1	220-240, 50, 1	
Pobór mocy w trybie chłodzenia	[W]	40 (12 - 68)	40 (12 - 68)	40 (12 - 68)	63 (16 - 88)	63 (16 - 88)	
Pobór mocy w trybie ogrzewania	[W]	40 (12 - 68)	40 (12 - 68)	40 (12 - 68)	63 (16 - 88)	63 (16 - 88)	
Moc silnika wentylatora	[W]	12	12	12	30	50	
Prędkość wentylatora (wysoki)	[obr./min]	1150	1150	1150	1330	1230	
Przepływ powietrza	[m³/h]	600	600	600	850	1150	
Poziom ciśnienia akustycznego	[dB(A)]	32/29/26/22/20	32/29/26/22/20	34/30/28/23/20	40/32/29/26/22	38/35/32/30/23	
Poziom mocy akustycznej	[dB(A)]	41/37/33/29/22	41/37/33/29/22	42/38/35/32/27	46/42/38/34/26	46/42/39/35/25	
Wymiary jednostki (szer. x gł. x wys.)	[mm]	750 x 285 x 200	750 x 285 x 200	750 x 285 x 200	900 x 310 x 225	1082 x 330 x 233	
Waga jednostki (netto)	[kg]	7,5	7,5	8	12	15	
Czynnik chłodniczy	-	R32	R32	R32	R32	R32	
Przyłącza rur (średnica)	Ciecz	[mm(cale)]	6,35 (1/4)	6,35 (1/4)	6,35 (1/4)	6,35 (1/4)	6,35 (1/4)
	Gaz	[mm(cale)]	9,52 (3/8)	9,52 (3/8)	9,52 (3/8)	12,7 (1/2)	15,88 (5/8)
	Skropliny	[mm(cale)]	16,5	16,5	16,5	16,5	16,5

Urządzenia klimatyzacyjne zawierają fluorowane gazy cieplarniane R32.  
Dane techniczne, wygląd i funkcje mogą ulec zmianie bez wcześniejszego powiadomienia.

### CECHY I FUNKCJE



Czynnik chłodniczy R32



Technologia inwerterowa



Wbudowany moduł Wi-Fi



Automatyczny restart



Tryb TURBO



Programator czasowy 24H



Samooczyszczanie



Funkcja autodiagnostyki



Tryb pracy nocnej



Inteligentne odszranianie



Super EMC



Filtr o strukturze plastra miodu



Jonizator powietrza



Wyświetlacz LED



Funkcja I FEEL



Funkcja Anti-Cold-Air



Funkcja Anti-Fungus



Dwustronne odprowadzenie skropliny



Łopatkę z aluminium hydrofilowego



Pionowy ruch żaluzji



Poziomy ruch żaluzji



Funkcja nawiewu 4D



Sterownik bezprzewodowy



Tryb chłodzenia



Tryb ogrzewania



Tryb wentylatora



Tryb osuszania



Tryb pracy automatycznej



Opcjonalne filtry powietrza

# J-Smart

## Seria JO

AUX-(07/09/12/18/24)JO/I



Seria J-Smart to przede wszystkim innowacyjne rozwiązania konstrukcyjne i unikatowe, minimalistyczne wzornictwo.

Jednostki posiadają między innymi wzmocnioną, odporną na uszkodzenia mechaniczne obudowę ze zdejmowaną dolną pokrywą i opatentowane pionowe żaluzje powietrzne w kształcie rybiej płetwy. Biała obudowa o prostej formie i matowym wykończeniu dobrze wpisuje się w aktualne trendy w designie.

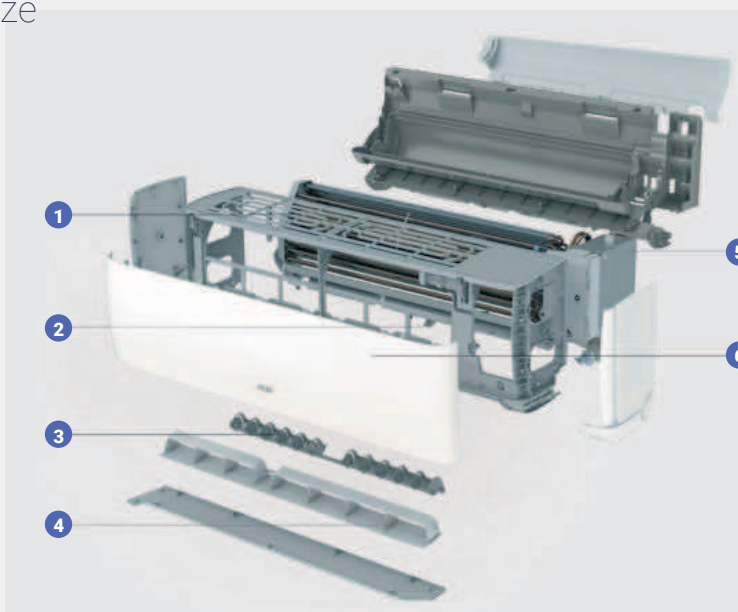


## Zaawansowane rozwiązania konstrukcyjne

- łatwiejsza instalacja i jeszcze efektywniejsze działanie

- 1 Stylowa, zoptymalizowana **kratka wlotu powietrza** - zwiększenie przepływu powietrza o 5%
- 2 **Łącznik zatrzaskowy** - łatwy i szybki montaż i demontaż obudowy
- 3 Innowacyjne **pionowe żaluzje powietrzne w kształcie płetwy** - większy zasięg nawiewu
- 4 Dwuwarstwowa **pozioma żaluzja powietrzna** - dostosowuje kierunek nadmuchu powietrza do wybranego trybu pracy urządzenia
- 5 Zoptymalizowana, ognioodporna **skrzynka elektryczna**
- 6 Nowoczesny **wyświetlacz LED** wbudowany w przedni panel

Szereg unikatowych, zaawansowanych rozwiązań konstrukcyjnych zastosowanych w klimatyzatorach AUX serii J-Smart nie tylko pozwalają na szybszą i łatwiejszą instalację urządzenia, ale też, dzięki specjalnie zaprojektowanym żaluzjom powietrznym, znacznie zwiększają efektywność chłodzenia i ogrzewania.



# J-Smart

## dane techniczne



Model		AUX-07JO/I	AUX-09JO/I	AUX-12JO/I	AUX-18JO/I	AUX-24JO/I	
Wydajność chłodnicza	[kW]	2,05 (1,13 - 2,70)	2,58 (1,40 - 3,30)	3,50 (1,70 - 3,70)	5,27 (2,50 - 5,80)	7,03 (2,90 - 7,30)	
	[Btu/h]	7165 (3855 - 9220)	9000 (4780 - 11260)	12285 (5800 - 12625)	17747 (8530 - 19790)	23986 (9895 - 24908)	
Wydajność grzewcza	[kW]	2,15 (0,98 - 2,50)	2,70 (1,20 - 3,00)	3,50 (1,50 - 3,70)	5,37 (2,25 - 5,80)	7,05 (2,10 - 8,00)	
	[Btu/h]	7510 (3340 - 8530)	9215 (4095 - 10240)	12625 (5120 - 12625)	18085 (7680 - 19790)	24054 (7165 - 27296)	
Zasilanie	[V~,Hz,Ph]	220-240, 50, 1	220-240, 50, 1	220-240, 50, 1	220-240, 50, 1	220-240, 50, 1	
Pobór mocy w trybie chłodzenia	[W]	40 (12-68)	40 (12-68)	40 (12-68)	63 (16-88)	63 (16-88)	
Pobór mocy w trybie ogrzewania	[W]	40 (12-68)	40 (12-68)	40 (12-68)	63 (16-88)	63 (16-88)	
Moc silnika wentylatora	[W]	12	12	12	30	50	
Prędkość wentylatora (wysoki)	[obr./min]	1150	1150	1150	1330	1230	
Przepływ powietrza	[m³/h]	600	600	600	850	1150	
Poziom ciśnienia akustycznego	[dB(A)]	38/31/27/22/19	38/31/27/22/19	38/32/29/23/20	41/32/31/26/23	38/36/33/31/23	
Poziom mocy akustycznej	[dB(A)]	44/40/36/31/24	44/40/36/31/24	44/40/36/32/23	37/43/40/35/30	48/43/40/37/28	
Wymiary jednostki (szer. x gł. x wys.)	[mm]	792 x 292 x 201	792 x 292 x 201	792 x 292 x 201	940 x 316 x 224	1132 x 330 x 232	
Waga jednostki (netto)	[kg]	8,0	8,0	8,5	12,0	14,0	
Czynnik chłodniczy	-	R32	R32	R32	R32	R32	
Przyłącza rur (średnica)	Ciecz	[mm(cale)]	6,35 (1/4)	6,35 (1/4)	6,35 (1/4)	6,35 (1/4)	6,35 (1/4)
	Gaz	[mm(cale)]	9,52 (3/8)	9,52 (3/8)	9,52 (3/8)	12,7 (1/2)	15,88 (5/8)
	Skropliny	[mm(cale)]	16,5	16,5	16,5	16,5	16,5

Urządzenia klimatyzacyjne zawierają fluorowane gazy cieplarniane R32.  
Dane techniczne, wygląd i funkcje mogą ulec zmianie bez wcześniejszego powiadomienia.

### CECHY I FUNKCJE

Czynnik chłodniczy R32	Technologia inwerterowa	Wbudowany moduł Wi-Fi	Automatyczny restart	Tryb TURBO	Programator czasowy 24H	Samoooczyszczanie	Funkcja autodiagnostyki	Tryb pracy nocnej	Inteligentne odszranianie	Super EMC	Wyświetlacz LED	Filtr o wysokiej gęstości	Filtr PM2,5
Filtr antybakteryjny	Jonizator powietrza	Złożone lamele wymiennika jedn. zewn.	Złożone lamele wymiennika jedn. wewn.	Łopatkę z aluminium hydrofilowego	Dwustronne odprowadzenie skroplin	Funkcja I FEEL	Funkcja Anti-Cold-Air	Funkcja Anti-Fungus	Tryb czuwania Standby 0,3W	Pionowy ruch żaluzji	Funkcja nawiewu 4D	Sterownik bezprzewodowy	Łatwa i szybka instalacja
Tryb chłodzenia	Tryb ogrzewania	Tryb wentylatora	Tryb osuszania	Tryb pracy automatycznej	Opcjonalne filtry powietrza								

# J-Smart Art

## Seria JB

AUX-(07/09/12/18/24)JB/I



Jednostki serii J-Smart Art łączą w sobie nowatorską konstrukcję i zachwycający design.

Innowacyjne rozwiązania w budowie klimatyzatora zapewniają łatwy montaż i serwisowanie oraz wysoki poziom komfortu w klimatyzowanych wnętrzach. Czarna obudowa i jej niebanalna stylistyka spełni oczekiwania nawet najbardziej wymagających użytkowników.

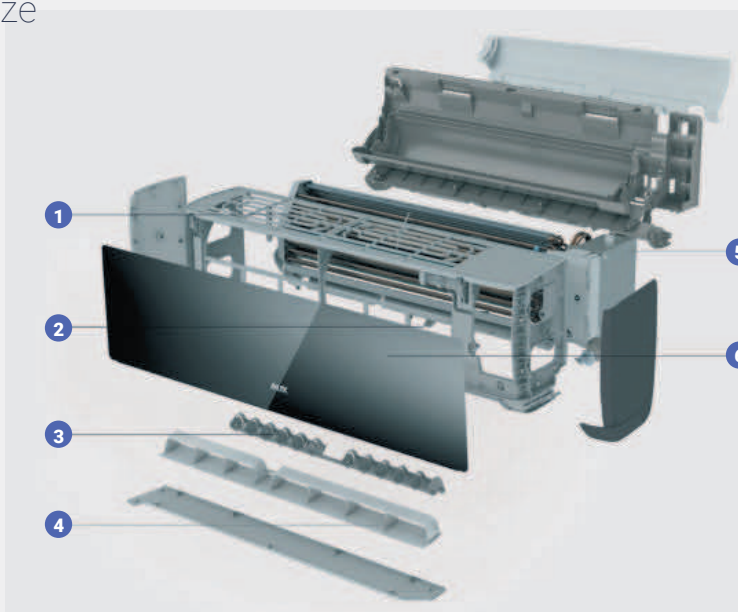


## Zaawansowane rozwiązania konstrukcyjne

- łatwiejsza instalacja i jeszcze efektywniejsze działanie

- 1 Stylowa, zoptymalizowana **kratka wlotu powietrza** - zwiększenie przepływu powietrza o 5%
- 2 **Łącznik zatrzaskowy** - łatwy i szybki montaż i demontaż obudowy
- 3 Innowacyjne  **pionowe żaluzje powietrzne w kształcie płetwy** - większy zasięg nawiewu
- 4 Dwuwarstwowa **pozioma żaluzja powietrzna** - dostosowuje kierunek nadmuchu powietrza do wybranego trybu pracy urządzenia
- 5 Zoptymalizowana, ognioodporna **skrzynka elektryczna**
- 6 Nowoczesny **wyświetlacz LED** wbudowany w przedni panel

Szereg unikatowych, zaawansowanych rozwiązań konstrukcyjnych zastosowanych w klimatyzatorach AUX serii J-Smart nie tylko pozwalają na szybszą i łatwiejszą instalację urządzenia, ale też, dzięki specjalnie zaprojektowanym żaluzjom powietrznym, znacznie zwiększają efektywność chłodzenia i ogrzewania.



# J-Smart Art

## dane techniczne



Model		AUX-07JB/I	AUX-09JB/I	AUX-12JB/I	AUX-18JB/I	AUX-24JB/I	
Wydajność chłodnicza	[kW]	2,05 (1,13 - 2,70)	2,58 (1,40 - 3,30)	3,50 (1,70 - 3,70)	5,27 (2,50 - 5,80)	7,03 (2,90 - 7,30)	
	[Btu/h]	7165 (3855 - 9220)	9000 (4780 - 11260)	12285 (5800 - 12625)	17747 (8530 - 19790)	23986 (9895 - 24908)	
Wydajność grzewcza	[kW]	2,15 (0,98 - 2,50)	2,70 (1,20 - 3,00)	3,50 (1,50 - 3,70)	5,37 (2,25 - 5,80)	7,05 (2,10 - 8,00)	
	[Btu/h]	7510 (3340 - 8530)	9215 (4095 - 10240)	12625 (5120 - 12625)	18085 (7680 - 19790)	24054 (7165 - 27296)	
Zasilanie	[V~,Hz,Ph]	220-240, 50, 1	220-240, 50, 1	220-240, 50, 1	220-240, 50, 1	220-240, 50, 1	
Pobór mocy w trybie chłodzenia	[W]	40 (12-68)	40 (12-68)	40 (12-68)	63 (16-88)	63 (16-88)	
Pobór mocy w trybie ogrzewania	[W]	40 (12-68)	40 (12-68)	40 (12-68)	63 (16-88)	63 (16-88)	
Moc silnika wentylatora	[W]	12	12	12	30	50	
Prędkość wentylatora (wysoki)	[obr./min]	1150	1150	1150	1330	1230	
Przepływ powietrza	[m³/h]	600	600	600	850	1150	
Poziom ciśnienia akustycznego	[dB(A)]	38/31/27/22/19	38/31/27/22/19	38/32/29/23/20	41/32/31/26/23	38/36/33/31/23	
Poziom mocy akustycznej	[dB(A)]	44/40/36/31/24	44/40/36/31/24	44/40/36/32/23	37/43/40/35/30	48/43/40/37/28	
Wymiary jednostki (szer. x gł. x wys.)	[mm]	792 x 292 x 201	792 x 292 x 201	792 x 292 x 201	940 x 316 x 224	1132 x 330 x 232	
Waga jednostki (netto)	[kg]	8,0	8,0	8,5	12,0	14,0	
Czynnik chłodniczy	-	R32	R32	R32	R32	R32	
Przyłącza rur (średnica)	Ciecz	[mm(cale)]	6,35 (1/4)	6,35 (1/4)	6,35 (1/4)	6,35 (1/4)	6,35 (1/4)
	Gaz	[mm(cale)]	9,52 (3/8)	9,52 (3/8)	9,52 (3/8)	12,7 (1/2)	15,88 (5/8)
	Skropliny	[mm(cale)]	16,5	16,5	16,5	16,5	16,5

Urządzenia klimatyzacyjne zawierają fluorowane gazy cieplarniane R32.  
Dane techniczne, wygląd i funkcje mogą ulec zmianie bez wcześniejszego powiadomienia.

### CECHY I FUNKCJE

Czynnik chłodniczy R32	Technologia inwerterowa	Wbudowany moduł Wi-Fi	Automatyczny restart	Tryb TURBO	Programator czasowy 24H	Samooczyszczanie	Funkcja autodiagnostyki	Tryb pracy nocnej	Inteligentne odszranianie	Super EMC	Wyświetlacz LED	Filtr o wysokiej gęstości	Filtr PM2,5
Filtr antybakteryjny	Jonizator powietrza	Złożone lamele wymiennika jedn. zewn.	Złożone lamele wymiennika jedn. wewn.	Łopatkę z aluminium hydrofilowego	Dwustronne odprowadzenie skroplin	Funkcja I FEEL	Funkcja Anti-Cold-Air	Funkcja Anti-Fungus	Tryb czuwania Standby 0,3W	Pionowy ruch żaluzji	Funkcja nawiewu 4D	Sterownik bezprzewodowy	Łatwa i szybka instalacja
Tryb chłodzenia	Tryb ogrzewania	Tryb wentylatora	Tryb osuszania	Tryb pracy automatycznej	Opcjonalne filtry powietrza								

# Jednostki przypodłogowo- sufitowe

## Seria F

AUX-M-F(09/12/18)/I



Wydajne, uniwersalne jednostki, które dzięki kompaktowym wymiarom i elastycznym możliwościom instalacji doskonale sprawdzają się zarówno w przestrzeniach komercyjnych, jak i mieszkalnych. Urządzenia zapewnią wysoki poziom komfortu w każdym zakątku klimatyzowanego pomieszczenia.

## Ekologiczny czynnik chłodniczy R32

- w trosce o środowisko naturalne

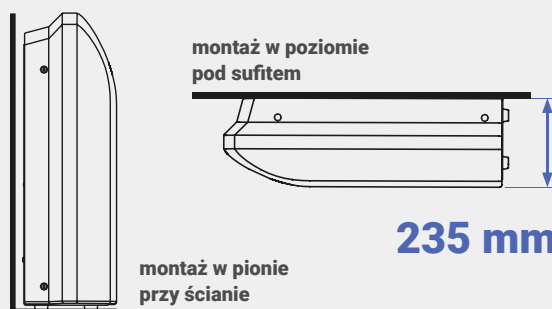
Wszystkie urządzenia klimatyzacyjne AUX pracują w oparciu o najnowszy, ekologiczny czynnik chłodniczy R32, który w porównaniu do powszechnie dotychczas stosowanego czynnika R410A, cechuje się większą wydajnością i niższym współczynnikiem tworzenia efektu cieplarnianego. Nie powoduje też niszczenia warstwy ozonowej.



## Uniwersalny montaż i płaska konstrukcja

- tylko 235 mm grubości

Konstrukcja jednostki przypodłogowo-sufitowej pozwala na dostosowanie sposobu jej montażu do aranżacji pomieszczenia - urządzenie może być zamontowane zarówno w pionie (na podłodze przy ścianie), jak i w poziomie (podwieszona pod sufitem). Nie wymaga zabudowy - dobrze sprawdzi się w pomieszczeniach bez podwieszanego sufitu. Wyjątkowo mała głębokość jednostki - tylko 235 mm - pozwala na jej instalację nawet w ograniczonej przestrzeni.



# Jednostki przypodłogowo-sufitowe

dane techniczne



Model		AUX-M-F09/I	AUX-M-F12/I	AUX-M-F18/I	
Wydajność chłodnicza	[kW]	2,80 (1,50 - 3,55)	3,60 (1,70 - 3,70)	5,3 (2,50 - 5,60)	
	[Btu/h]	9560 (5120 - 12115)	12285 (5800 - 12625)	18080 (8530 - 19107)	
Wydajność grzewcza	[kW]	3,00 (1,60 - 3,81)	3,90 (2,03 - 4,42)	5,80 (3,03 - 7,03)	
	[Btu/h]	10240 (5460 - 13000)	13306 (6930 - 15080)	19790 (10340 - 24000)	
Zasilanie	[V~,Hz,Ph]	220-240, 50, 1	220-240, 50, 1	220-240, 50, 1	
Pobór mocy w trybie chłodzenia	[W]	80 (20 - 125)	80 (20 - 125)	80 (20 - 125)	
Pobór mocy w trybie ogrzewania	[W]	80 (20 - 125)	80 (20 - 125)	80 (20 - 125)	
Moc silnika wentylatora	[W]	40	40	40	
Prędkość wentylatora (wysoki)	[obr./min]	1250/1050/950	1250/1050/950	1300/1100/1000	
Przepływ powietrza	[m³/h]	750/600/500	750/600/500	850/700/600	
Poziom ciśnienia akustycznego	[dB(A)]	39/36/30	39/36/30	45/42/40	
Poziom mocy akustycznej	[dB(A)]	55	55	59	
Wymiary jednostki (szer. x gł. x wys.)	[mm]	1000 x 690 x 235	1000 x 690 x 235	1000 x 690 x 235	
Waga jednostki (netto)	[kg]	26,0	26,0	26,0	
Czynnik chłodniczy	-	R32	R32	R32	
Przyłącza rur (średnica)	Ciecz	[mm(cale)]	6,35 (1/4)	6,35 (1/4)	6,35 (1/4)
	Gaz	[mm(cale)]	12,7 (1/2)	12,7 (1/2)	12,7 (1/2)
	Skropliny	[mm(cale)]	20	20	20

Urządzenia klimatyzacyjne zawierają fluorowane gazy cieplarniane R32.  
Dane techniczne, wygląd i funkcje mogą ulec zmianie bez wcześniejszego powiadomienia.

## CECHY I FUNKCJE



Czynnik chłodniczy R32



Technologia inwerterowa



Automatyczny restart



Łoputki z aluminium hydrofilowego



Inteligentne odszranianie



Szybkie chłodzenie/grzanie



Chłodzenie w niskich temperaturach



Wytrzymały filtr powietrza



Sterownik bezprzewodowy



Tryb chłodzenia



Tryb ogrzewania



Tryb wentylatora



Tryb osuszania



Tryb pracy automatycznej

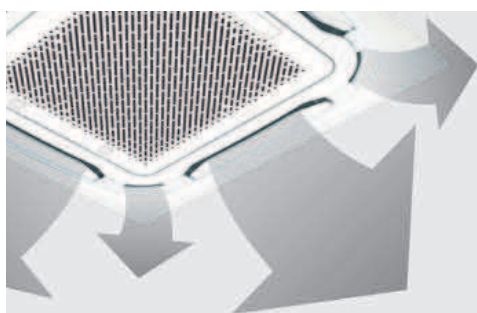
# Jednostki kasetonowe

## Seria C

AUX-M-C(09/12/18)/I



Ciche i wydajne jednostki kasetonowe AUX doskonale sprawdzą się we wnętrzach komercyjnych z podwieszonym sufitem - biurach, salach konferencyjnych, restauracjach i lokalach handlowych. Dzięki technologii nawiewu obwodowego 360° i funkcji szybkiego chłodzenia/ogrzewania mogą zapewnić komfortowe warunki w każdym zakątku klimatyzowanego pomieszczenia.



### Obwodowy nawiew powietrza 360°

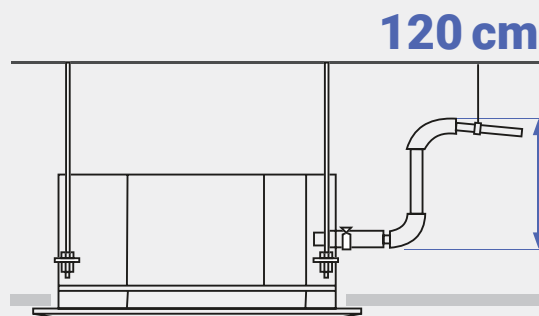
- najwyższy poziom komfortu w całym pomieszczeniu

Dodatkowe otwory wylotowe w narożnikach panelu pozwalają nawiewać powietrze we wszystkich kierunkach, eliminując możliwość powstawania stref o nierównomiernym rozkładzie temperatury. Technologia nawiewu obwodowego zapewnia dopływ schłodzonego powietrza w zakresie 360° i gwarantuje efektywne klimatyzowanie pomieszczeń, nawet tych o dużej powierzchni.

### Wbudowana pompka skroplin

- duża wysokość podnoszenia do 120 cm

Jednostka kasetonowa została standardowo wyposażona w pompkę skroplin, dzięki której możliwe jest odprowadzenie kondensatu wody na wysokość do 120 cm powyżej poziomu tacy skroplin.





# Jednostki kasetonowe

## dane techniczne



Model		AUX-M-C09	AUX-M-C12	AUX-M-C18	
Panel dekoracyjny		AUX-P-01	AUX-P-01	AUX-P-01	
Wydajność chłodnicza	[kW]	2,80 (1,50 - 3,55)	3,60 (1,70 - 3,70)	5,0 (2,50 - 5,6)	
	[Btu/h]	9560 (5120 - 12115)	12285 (5800 - 12625)	17060 (8530 - 19107)	
Wydajność grzewcza	[kW]	3,00 (1,60 - 3,81)	3,9 (2,03 - 4,42)	5,6 (3,03 - 7,03)	
	[Btu/h]	10240 (5460 - 13000)	13306 (6930 - 15080)	19107 (10340 - 24000)	
Zasilanie	[V~,Hz,Ph]	220-240, 50, 1	220-240, 50, 1	220-240, 50, 1	
Pobór mocy w trybie chłodzenia	[W]	70 (17,5 - 109)	70 (17,5 - 109)	70 (17,5 - 109)	
Pobór mocy w trybie ogrzewania	[W]	70 (17,5 - 109)	70 (17,5 - 109)	70 (17,5 - 109)	
Moc silnika wentylatora	[W]	30	30	30	
Prędkość wentylatora (wysoki/średni/niski)	[obr./min]	810/750/660	810/750/660	810/750/660	
Przepływ powietrza (wysoki/średni/niski)	[m³/h]	700/600/530	700/600/530	700/600/530	
Poziom ciśnienia akustycznego	[dB(A)]	45/41/35	45/41/35	45/41/35	
Poziom mocy akustycznej	[dB(A)]	56	56	56	
Wymiary jednostki (szer. x gł. x wys.)	[mm]	570 x 570 x 260	570 x 570 x 260	570 x 570 x 260	
Wymiary panelu	[mm]	650 x 650 x 55	650 x 650 x 55	650 x 650 x 55	
Waga jednostki (netto)	[kg]	18,0	18,0	18,0	
Waga panelu (netto)	[kg]	2,2	2,2	2,2	
Czynnik chłodniczy	-	R32	R32	R32	
Przyłącza rur (średnica)	Ciecz	[mm(cale)]	6,35 (1/4)	6,35 (1/4)	6,35 (1/4)
	Gaz	[mm(cale)]	12,7 (1/2)	12,7 (1/2)	12,7 (1/2)
	Skropliny	[mm(cale)]	20	20	20

Urządzenia klimatyzacyjne zawierają fluorowane gazy cieplarniane R32.  
Dane techniczne, wygląd i funkcje mogą ulec zmianie bez wcześniejszego powiadomienia.

### CECHY I FUNKCJE



Czynnik chłodniczy R32



Technologia inwerterowa



Automatyczny restart



Łopatkę z aluminium hydrofilowego



Inteligentne odszranianie



Szybkie chłodzenie/grzanie



Chłodzenie w niskich temperaturach



Zmywalny filtr powietrza



Sterownik bezprzewodowy



Tryb chłodzenia



Tryb ogrzewania



Tryb wentylatora



Tryb osuszania



Tryb pracy automatycznej

# Jednostki kanałowe

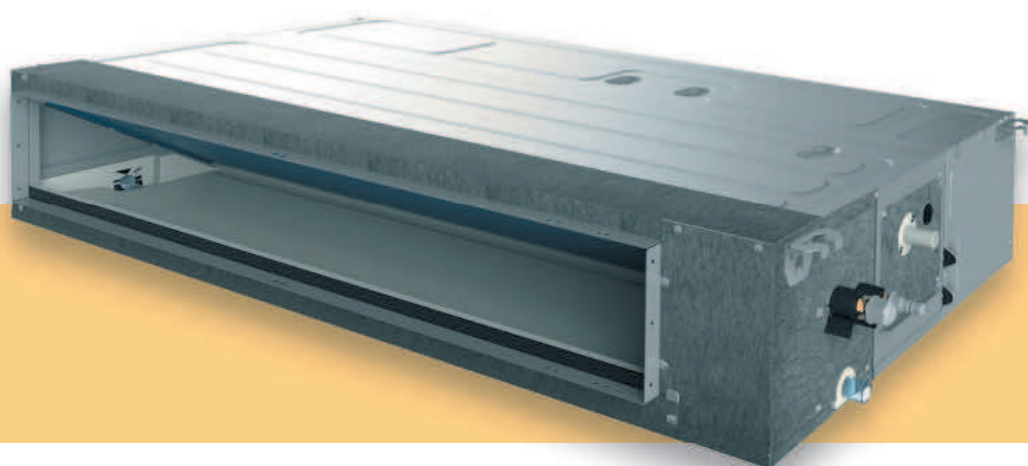
## Seria D

AUX-M-D(07/09/12/18)/I



Wydajne i dyskretne jednostki, dające największą swobodę w projektowaniu instalacji.

Dzięki wyjątkowo płaskiej konstrukcji obudowy sprawdzą się nawet w niskich przestrzeniach podsufitowych. Funkcja automatycznej regulacji ESP gwarantuje zawsze komfortowe chłodzenie i ogrzewanie, niezależnie od długości instalacji.



### Wyjątkowo płaska konstrukcja

- tylko 200 mm wysokości

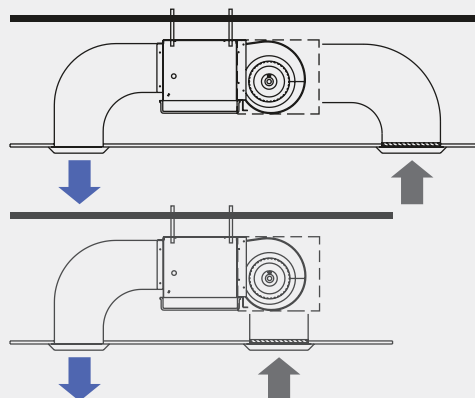
Dzięki wyjątkowo płaskiej konstrukcji jednostki kanałowe AUX doskonale sprawdzą się w pomieszczeniach z ograniczoną przestrzenią instalacyjną. Mała wysokość obudowy - jedynie 200 mm - daje możliwość montażu jednostki nawet w niskich przestrzeniach podsufitowych.



### Elastyczne możliwości instalacji

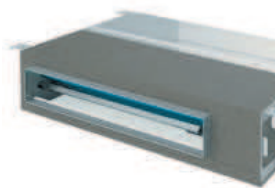
- dwie opcje poboru powietrza

Konstrukcja jednostki kanałowej pozwala na dwa sposoby montażu kanału wlotowego powietrza, dając dużą swobodę w projektowaniu instalacji. Standardowo wlot powietrza zlokalizowany jest z tyłu jednostki. Jeśli aranżacja pomieszczenia tego wymaga, powietrze może być także pobierane przez dolny otwór wlotowy (opcja).



# Jednostki kanałowe

## dane techniczne



Model		AUX-M-D07/I	AUX-M-D09/I	AUX-M-D12/I	AUX-M-D18/I	
Wydajność chłodnicza	[kW]	2,20 (1,13 - 2,70)	2,60 (1,50 - 3,55)	3,60 (1,71 - 3,85)	5,10 (2,50 - 5,80)	
	[Btu/h]	7506 (3855 - 9220)	8872 (5120 - 12115)	12280 (5835 - 13135)	17400 (8530 - 19790)	
Wydajność grzewcza	[kW]	2,50 (1,34 - 3,17)	2,90 (1,70 - 3,65)	4,00 (1,90 - 3,92)	5,80 (2,84 - 6,40)	
	[Btu/h]	8530 (4575 - 10820)	9895 (5800 - 12450)	13650 (6480 - 13375)	19790 (9690 - 21835)	
Zasilanie	[V~,Hz,Ph]	220~240, 50, 1	220~240, 50, 1	220~240, 50, 1	220~240, 50, 1	
Pobór mocy w trybie chłodzenia	[W]	55	55	55	75	
Pobór mocy w trybie ogrzewania	[W]	55	55	55	75	
Moc silnika wentylatora	[W]	40	40	40	90	
Prędkość wentylatora (wysoki/średni/niski)	[obr./min]	1020/870/780	1020/870/780	1050/900/800	1020/870/800	
Przepływ powietrza (wysoki/średni/niski)	[m³/h]	600/450/380	600/450/380	680/560/450	860/660/600	
Poziom ciśnienia akustycznego	[dB(A)]	35/31/28	35/31/28	38/34/31	42/38/36	
Poziom mocy akustycznej	[dB(A)]	53	53	53	55	
ESP	[Pa]	10	10	10	10	
Wymiary jednostki (szer. x gł. x wys.)	[mm]	700 x 470 x 200	700 x 470 x 200	700 x 470 x 200	1000 x 470 x 200	
Waga jednostki (netto)	[kg]	18,5	18,5	18,5	24	
Czynnik chłodniczy	-	R32	R32	R32	R32	
Przyłącza rur (średnica)	Ciecz	[mm(cale)]	6,35 (1/4)	6,35 (1/4)	6,35 (1/4)	6,35 (1/4)
	Gaz	[mm(cale)]	12,7 (1/2)	12,7 (1/2)	12,7 (1/2)	12,7 (1/2)
	Skropliny	[mm(cale)]	16,5	16,5	16,5	16,5

Urządzenia klimatyzacyjne zawierają fluorowane gazy cieplarniane R32.  
Dane techniczne, wygląd i funkcje mogą ulec zmianie bez wcześniejszego powiadomienia.

### CECHY I FUNKCJE



Czynnik chłodniczy R32



Technologia inwerterowa



Automatyczny restart



Łopatkę z aluminium hydrofilowego



Inteligentne odszranianie



Szybkie chłodzenie/ogrzanie



Chłodzenie w niskich temperaturach



Wytrzymały filtr powietrza



Sterownik przewodowy



Tryb chłodzenia



Tryb ogrzewania



Tryb wentylatora



Tryb osuszania



Tryb pracy automatycznej

# Jednostki typu konsola

## Seria M

AUX-M-K(09/12/16)/I



Jednostki typu konsola to wydajne i kompaktowe urządzenia, które doskonale sprawdzą się zarówno w przestrzeniach komercyjnych, jak i w mieszkalnych. Swoim atrakcyjnym designem świetnie dopasują się do klimatyzowanego pomieszczenia.



### Ekologiczny czynnik chłodniczy R32

- w trosce o środowisko naturalne

Wszystkie urządzenia klimatyzacyjne AUX pracują w oparciu o najnowszy, ekologiczny czynnik chłodniczy R32, który w porównaniu do powszechnie dotychczas stosowanego czynnika R410A, cechuje się większą wydajnością i niższym współczynnikiem tworzenia efektu cieplarnianego. Nie powoduje też niszczenia warstwy ozonowej.



### Łatwy montaż i płaska konstrukcja

- tylko 230 mm grubości

Konstrukcja jednostki typu konsola pozwala na łatwą aranżację urządzenia w pomieszczeniu. Montaż urządzenia przy ścianie nie wymaga zabudowy. Wyjątkowo mała głębokość jednostki - tylko 230 mm - pozwala na jej instalację nawet w ograniczonej przestrzeni.



montaż w pionie przy ścianie

230 mm

# Jednostki typu konsola

dane techniczne



Model		AUX-M-K09/I	AUX-M-K12/I	AUX-M-K16/I
Wydajność chłodnicza	[kW]	2.60(1.30-3.35)	3.50(1.60-3.60)	4.10(2.00-4.60)
	[Btu/h]	8871(4435-11430)	11942(5459-12283)	13989(6824-15695)
Wydajność grzewcza	[kW]	2.80(1.40-3.61)	3.8(1.93-4.32)	4.50(2.63-5.73)
	[Btu/h]	9553(4776-12317)	12965(6585-14739)	15354(8973-19550)
Zasilanie	[V~,Hz,Ph]	220-240, 50, 1	220-240, 50, 1	220-240, 50, 1
Pobór mocy w trybie chłodzenia	[W]	40(20-65)	40(20-65)	55(20-80)
Pobór mocy w trybie ogrzewania	[W]	40(20-65)	40(20-65)	55(20-80)
Moc silnika wentylatora	[W]	30,0	30,0	30,0
Prędkość wentylatora (wysoki)	[obr./min]	760/700/650/590/560/530	760/700/650/590/560/530	820/760/700/640/580//540
Przepływ powietrza	[m <sup>3</sup> /h]	600,0	600,0	650,00
Poziom ciśnienia akustycznego	[dB(A)]	45/39/33	45/39/33	47/41/35
Poziom mocy akustycznej	[dB(A)]	57	57	58
Wymiary jednostki (szer. x dł. x wys.)	[mm]	720 x 610 x 230	720 x 610 x 230	720 x 610 x 230
Waga jednostki (netto)	[kg]	15,0	15,0	15,0
Czynnik chłodniczy	-	R32	R32	R32
Przyłącza rur (średnica)	Ciecz	[mm(cale)]	6,35 (1/4)	6,35 (1/4)
	Gaz	[mm(cale)]	9,52 (3/8)	9,52(3/8)
	Skropliny	[mm(cale)]	20	20

Urządzenia klimatyzacyjne zawierają fluorowane gazy cieplarniane R32.  
Dane techniczne, wygląd i funkcje mogą ulec zmianie bez wcześniejszego powiadomienia.

## CECHY I FUNKCJE



Czynnik chłodniczy R32



Technologia inwerterowa



Automatyczny restart



Łopatki z aluminium hydrofilowego



Inteligentne odszranianie



Szybkie chłodzenie/grzanie



Chłodzenie w niskich temperaturach



Wytrzymały filtr powietrza



Sterownik bezprzewodowy



Tryb chłodzenia



Tryb ogrzewania



Tryb wentylatora



Tryb osuszania



Tryb pracy automatycznej

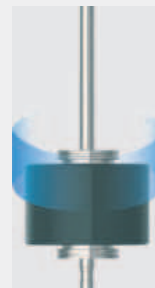
## Technologia inwerterowa DC

- gwarancja wysokiej wydajności

Zarówno jednostki wewnętrzne, jak i zewnętrzne wykorzystują pełną technologię inwerterów DC, która jest wysoce wydajna i energooszczędna.



Sprężarka DC



Wentylator DC

**DC**  
INVERTER

## Ultraniskotemperaturowe ogrzewanie

- mocne grzanie

Wysoka wydajność grzewcza nawet w niskich temperaturach. Dzięki sprężarce inwerterowej DC stabilna praca w ultra-niskich temperaturach zewnętrznych.



## Stałe grzanie

- wygoda

Nawet w niskich temperaturach konsola pracuje optymalnie przez długi czas utrzymując temperaturę na stałym poziomie.



## Działanie zbliżone do ogrzewania podłogowego

- komfort

Nawiew powietrza w trybie grzania wychodzi z dołu urządzenia, co zapewnia szybszy wzrost temperatury niż w przypadku konwencjonalnego ogrzewania podłogowego.



## Sterownik bezprzewodowy

- nowy wygląd,  
zaprojektowany  
specjalnie dla  
konsoli



## Najpierw oczyszczanie

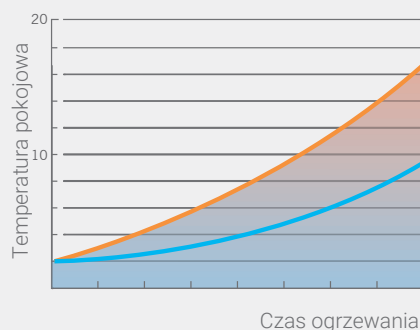
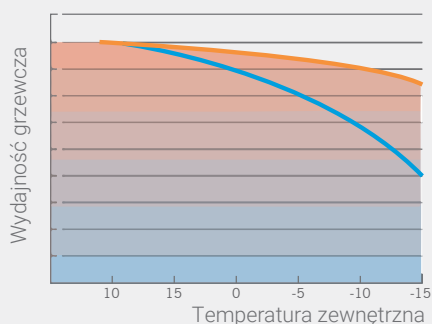
- potem ogrzewanie

Konsola posiada długożywy filtr powietrza, dzięki czemu powietrze jest świeższe i zdrowsze, tworząc zdrowy dom dla Ciebie.



## Wysoka moc grzewcza - wydajna praca

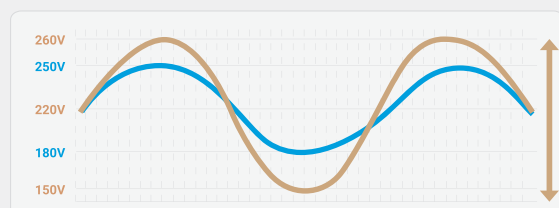
- Konsola AUX
- Inne marki zwykłych klimatyzatorów



## Praca przy zróżnicowanym napięciu

- wysoka niezawodność

Stabilna praca z szerokim zakresem napięć 150V-260V.

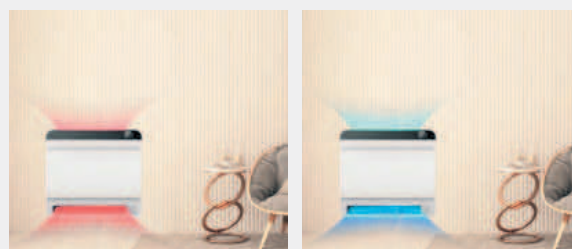


- Standard
- Szeroki zakres pracy



## Funkcja chłodzenia oraz ogrzewania

Urządzenie całoroczne 2 w 1.  
Ogrzewanie zimą i chłodzenie latem.







# SYSTEMY KOMERCYJNE



CAC

## Wysokiej jakości sprężarka inwerterowa

- gwarancja energooszczędności i niezawodności

Zastosowana w klimatyzatorach AUX inwerterowa sprężarka rotacyjna gwarantuje niezawodną i wydajną pracę urządzeń oraz najwyższe parametry efektywności energetycznej. Zapewnia także niskie koszty eksploatacyjne i niski poziom generowanego hałasu. Wytrzymałe, wysokiej jakości materiały wykorzystane w konstrukcji sprężarki przekładają się na jej długie i bezawaryjne działanie.



DC  
INVERTER

## Czynnik chłodniczy R32

- ekologiczny, bezpieczny, wysokoefektywny

Wszystkie urządzenia klimatyzacyjne AUX z serii CAC pracują w oparciu o najnowszy, ekologiczny czynnik chłodniczy R32, który w porównaniu do powszechnie dotychczas stosowanego czynnika R410A, cechuje się większą wydajnością i niższym współczynnikiem tworzenia efektu cieplarnianego. Nie powoduje też niszczenia warstwy ozonowej.



R32

## Wysoka wydajność energetyczna

- gwarancja energooszczędnej pracy

Dzięki zastosowaniu wysokowydajnej sprężarki inwerterowej DC, regulowanego silnika wentylatora i zaawansowanej technologii sterowania wektorowego za pomocą sinusoidy 180°, systemy komercyjne AUX osiągają wysokie parametry efektywności energetycznej, zapewniając niezawodną, efektywną pracę, przy niskim zużyciu energii. Wszystkie klimatyzatory serii CAC posiadają klasę efektywności energetycznej A++ w trybie chłodzenia i A+ w trybie ogrzewania.

A++  
CHŁODZENIE

A+  
OGRZEWANIE

A++

A+

**Szeroki zakres pracy** - niezawodna praca nawet w niesprzyjających warunkach zewnętrznych

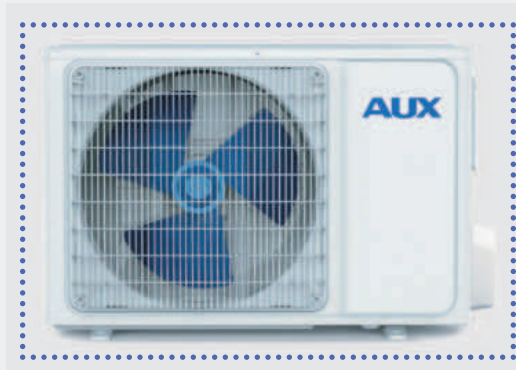
Systemy komercyjne AUX charakteryzują się niezawodną, stabilną pracą nawet w skrajnych temperaturach otoczenia. Dzięki zastosowaniu nowoczesnych technologii i wysokiej jakości podzespołów, urządzenia AUX mogą działać w szerokim zakresie temperatur zewnętrznych, tj. od -15°C do 52°C w trybie chłodzenia i od -20°C do 24°C w trybie ogrzewania, zapewniając wysoki poziom komfortu w klimatyzowanych pomieszczeniach o każdej porze roku.



## Antykorozyjna obudowa jednostki zewnętrznej

- dłuższa żywotność i estetyka

Obudowa jednostki zewnętrznej została pokryta szeregiem warstw ochronnych, zabezpieczających ją między innymi przed owadami, gryzoniami, wilgocią, kurzem czy ogniem. Zapewnia to długą żywotność urządzenia i estetyczny wygląd, nawet po wieloletniej ekspozycji na niekorzystne warunki środowiskowe.



## Inteligentne odszranianie

- efektywna praca w niskiej temperaturze otoczenia

Klimatyzator uruchamia tryb odszraniania tylko wtedy, gdy jest to konieczne i jedynie na czas potrzebny do odszronienia wymiennika, co umożliwia prawie nieprzerwaną pracę urządzenia w trybie grzania. System inteligentnego odszraniania zastosowany w klimatyzatorach AUX poprawia energooszczędność pracy urządzeń o 5% i aż o 20% zwiększa efektywność ogrzewania w niskich temperaturach zewnętrznych.



## Automatyczny restart

- pamięć ustawień w przypadku przerwy w zasilaniu

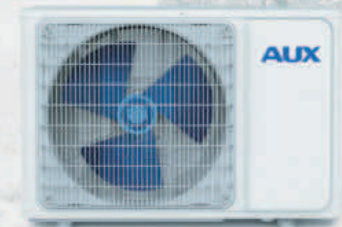
W przypadku wystąpienia przerwy w dopływie energii elektrycznej, urządzenie zapamiętuje ostatnie ustawienia i po wznowieniu zasilania uruchamia się ponownie, automatycznie przywracając zadany wcześniej tryb pracy.



## Grzałka tacy ociekowej jednostki zewnętrznej

- wydajna praca w trybie ogrzewania

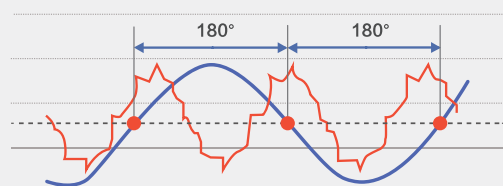
Jednostki zewnętrzne z serii systemów komercyjnych AUX posiadają grzałki tacy ociekowej, które pozwalają na wydajną pracę urządzeń w trybie ogrzewania nawet przy silnych mrozach, zabezpieczając przed oblodzeniem wymiennika ciepła.



## Sterowanie za pomocą sinusoidy 180°

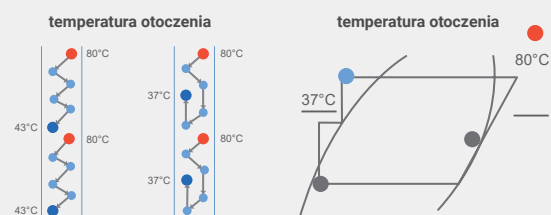
- płynna i wydajna praca sprężarki

Sprężarka z inwerterem DC wykorzystuje sterowanie sinusoidalne o 180°. Technika ta sprawia, że silnik sprężarki działa płynnie, a wydajność znacznie wzrasta.



## Zoptymalizowany projekt orurowania - wzmocnienie wydajności chłodzenia

Konstrukcja zapewnia dodatkowe chłodzenie i wzmocnia wydajność chłodzenia przez oddzielenie wlotu czynnika chłodniczego i wylotu.





# Jednostki przypodłogowo-sufitowe

## Seria CAF

AUX-C-(18/24/36/42/48/60)CAF



### CECHY I FUNKCJE



Czynnik chłodniczy R32



Technologia inwerterowa



Automatyczny restart



Lopatki z aluminium hydrofilowego



Inteligentne odszranianie



Szybkie chłodzenie/grzanie



Chłodzenie w niskich temperaturach



Wytrzymały filtr powietrza



Sterownik bezprzewodowy



Tryb chłodzenia



Tryb ogrzewania



Tryb wentylatora



Tryb osuszania



Tryb pracy automatycznej



Opcjonalne sterowanie Wi-Fi

## Szybkie i komfortowe chłodzenie

Ruchome żaluzje nawiewne równomiernie rozprowadzają powietrze w całym pomieszczeniu i eliminują wahania temperatury. Wydajny wentylator jednostki wewnętrznej gwarantuje szybkie dotarcie schłodzonego powietrza do nawet najbardziej oddalonych od urządzenia stref w pomieszczeniu.

## Dwa sposoby instalacji

- większe możliwości montażu

W zależności od układu pomieszczenia, wymagań projektu wnętrza i potrzeb użytkowników, jednostkę można zainstalować na podłodze bezpośrednio przy ścianie lub podwiesić pod sufitem.

## Innowacyjny wentylator

- cichy i komfortowy nawiew powietrza

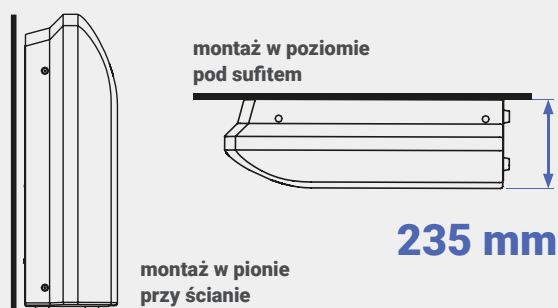
Jednostki przypodłogowo-sufitowe posiadają 3-stopniową regulację prędkości wentylatora, dającą możliwość dostosowania natężenia nawiewu do wysokości pomieszczenia. Innowacyjny wentylator wirowy zapewnia większą objętość nawiewanego powietrza, przy jednoczesnym zmniejszeniu poziomu hałasu.



## Uniwersalny montaż i ultra płaska konstrukcja

- tylko 235 mm grubości

Konstrukcja jednostki przypodłogowo-sufitowej pozwala na dostosowanie sposobu jej montażu do aranżacji pomieszczenia - urządzenie może być zamontowane zarówno w pionie (na podłozie przy ścianie), jak i w poziomie (podwieszona pod sufitem). Nie wymaga zabudowy - dobrze sprawdzi się w pomieszczeniach bez podwieszanego sufitu. Wyjątkowo mała głębokość jednostki - tylko 235 mm - pozwala na jej instalację nawet w ograniczonej przestrzeni.



## Ekologiczny czynnik chłodniczy R32

- w trosce o środowisko naturalne

Wszystkie urządzenia klimatyzacyjne AUX pracują w oparciu o najnowszy, ekologiczny czynnik chłodniczy R32, który w porównaniu do powszechnie dotychczas stosowanego czynnika R410A, cechuje się większą wydajnością i niższym współczynnikiem tworzenia efektu cieplarnianego. Nie powoduje też niszczenia warstwy ozonowej.





## Uniwersalny, ponadczasowy design

Uniwersalne, ponadczasowe wzornictwo i zwrta konstrukcja jednostek przypodłogowo-sufitowych AUX sprawia, że znajdują one zastosowanie w pomieszczeniach o bardzo różnicowanej stylistyce, od przestrzeni komercyjnych - sklepów, restauracji i biur - po domy jednorodzinne i mieszkania.



# Jednostki przypodłogowo-sufitowe

## dane techniczne

Model		AUX-C-18CAF	AUX-C-24CAF	AUX-C-36CAF	
Wydajność chłodnicza	[kW]	5,00 (1,53 - 5,60)	7,00 (2,16 - 8,20)	10,55 (2,90 - 13,00)	
	[Btu/h]	18000 (5200 - 19100)	24000 (7400 - 28000)	36000 (9800 - 44300)	
Wydajność grzewcza	[kW]	5,60 (1,40 - 6,20)	8,00 (1,98 - 9,30)	11,15 (2,60 - 13,50)	
	[Btu/h]	19100 (4800 - 21200)	27300 (6800 - 31700)	38000 (8800 - 46000)	
Zasilanie	[V~,Hz,Ph]	220-240, 50, 1	220-240, 50, 1	220-240, 50, 1	
Pobór mocy	<b>Chłodzenie</b>	[kW]	1,63 (0,47 - 2,30)	2,25 (0,67 - 3,56)	3,40 (0,71 - 4,71)
	<b>Ogrzewanie</b>	[kW]	1,73 (0,46 - 2,25)	2,10 (0,65 - 3,62)	3,45 (0,47 - 4,13)
Pobór prądu	<b>Chłodzenie</b>	[A]	7,16 (2,25 - 10,10)	9,88 (3,21 - 15,63)	15,00 (3,20 - 21,50)
	<b>Ogrzewanie</b>	[A]	7,60 (2,20 - 9,88)	9,60 (3,11-15,90)	15,50 (2,43 - 18,00)
EER / COP	[W/W]	3,07 / 3,24	3,11 / 3,81	3,09 / 3,23	
SEER / SCOP	[W/W]	6,1 / 4,1	6,3 / 4,1	6,1 / 4,0	
Klasa efektywności energetycznej	<b>Chłodzenie</b>	-	A++	A++	A++
	<b>Ogrzewanie</b>	-	A+	A+	A+
<b>Jednostka wewnętrzna</b>		<b>AUX-C-18CAF/I</b>	<b>AUX-C-24CAF/I</b>	<b>AUX-C-36CAF/I</b>	
Moc silnika wentylatora	[W]	40	90	110	
Prędkość wentylatora (wysoki/średni/niski)	[obr./min]	1300/1100/1000	1300/1100/1000	1350/1250/1100	
Przepływ powietrza (wysoki/średni/niski)	[m³/h]	900/730/650	1300/1052/920	1800/1550/1350	
Poziom ciśnienia akustycznego (wysoki/średni/niski)	[dB(A)]	45/40/34	47/43/38	53/50/47	
Poziom mocy akustycznej	[dB(A)]	56	57	63	
Wymiary jednostki wewnętrznej (szer. x gł. x wys.)	[mm]	1000 x 690 x 235	1280 x 690 x 235	1600 x 690 x 235	
Waga jednostki wewnętrznej (netto)	[kg]	25	32	44	
<b>Jednostka zewnętrzna</b>		<b>AUX-C-18CAO</b>	<b>AUX-C-24CAO</b>	<b>AUX-C-36CAO</b>	
Typ sprężarki	-	rotacyjna	rotacyjna	rotacyjna	
Przepływ powietrza (wysoki/średni/niski)	[m³/h]	2600	3750	4000	
Poziom ciśnienia akustycznego	[dB(A)]	55	58	57	
Poziom mocy akustycznej	[dB(A)]	64	67	66	
Wymiary jednostki zewnętrznej (szer. x gł. x wys.)	[mm]	800 x 315 x 545	900 x 350 x 700	970 x 395 x 805	
Waga jednostki zewnętrznej (netto)	[kg]	37	51	72	
Czynnik chłodniczy	<b>Typ</b>	-	R32	R32	R32
	<b>Fabryczne napełnienie</b>	[kg]	1,16	1,4	2,54
Przyłącza rur (średnica)	<b>Ciecz</b>	[mm(cale)]	6,35 (1/4)	9,52 (3/8)	9,52 (3/8)
	<b>Gaz</b>	[mm(cale)]	12,7 (1/2)	15,88 (5/8)	15,88 (5/8)
	<b>Skropliny</b>	[mm(cale)]	DN20 (R3/4)	DN20 (R3/4)	DN20 (R3/4)
Maksymalna długość orurowania	[m]	30	50	65	
Maksymalna różnica wysokości	[m]	20	25	30	
Zakres pracy (temperatura zewn.)	<b>Chłodzenie</b>	[°C]	-15~52	-15~52	-15~52
	<b>Ogrzewanie</b>	[°C]	-22~24	-22~24	-22~24
Zakres nastawy temperatury	[°C]	16~32	16~32	16~32	



Urządzenia klimatyzacyjne zawierają fluorowane gazy cieplarniane R32.  
Dane techniczne, wygląd i funkcje mogą ulec zmianie bez wcześniejszego powiadomienia.



# Jednostki przypodłogowo-sufitowe

## dane techniczne



Model		AUX-C-42CAF	AUX-C-48CAF	AUX-C-60CAF	
Wydajność chłodnicza	[kW]	12,10 (2,90 - 13,50)	14,00 (4,76 - 16,50)	16,00 (4,76 - 17,50)	
	[Btu/h]	42000 (9800 - 46000)	48000 (16241 - 56298)	55000 (16241 - 59710)	
Wydajność grzewcza	[kW]	13,50 (2,60 - 15,00)	16,00 (4,78 - 16,15)	17,00 (4,78 - 18,50)	
	[Btu/h]	46000 (8800 - 51100)	55000 (16309 - 55104)	58000 (16308 - 63122)	
Zasilanie	[V~,Hz,Ph]	220-240, 50, 1	380-415, 50, 3	380-415, 50, 3	
Pobór mocy	<b>Chłodzenie</b>	[kW]	4,50 (0,71 - 5,10)	5,30 (1,71 - 6,70)	6,11 (1,71 - 6,80)
	<b>Ogrzewanie</b>	[kW]	4,60 (0,47 - 4,53)	5,50 (1,71 - 6,80)	5,90 (1,71 - 7,10)
Pobór prądu	<b>Chłodzenie</b>	[A]	19,50 (3,20 - 22,30)	7,67 (2,47 - 9,53)	8,83 (2,47 - 9,70)
	<b>Ogrzewanie</b>	[A]	20,00 (2,43 - 19,70)	7,97 (2,47 - 9,70)	8,53 (2,47 - 9,83)
EER / COP	[W/W]	2,69 / 2,93	2,64 / 2,91	2,62 / 2,88	
SEER / SCOP	[W/W]	6,1 / 4,0	6,1 / 4,0	6,1 / 4,0	
Klasa efektywności energetycznej	<b>Chłodzenie</b>	-	A++	A++	A++
	<b>Ogrzewanie</b>	-	A+	A+	A+
<b>Jednostka wewnętrzna</b>		<b>AUX-C-42CAF/I</b>	<b>AUX-C-48CAF/I</b>	<b>AUX-C-60CAF/I</b>	
Moc silnika wentylatora	[W]	110	110	110	
Prędkość wentylatora (wysoki/średni/niski)	[obr./min]	1350/1250/1100	1350/1250/1100	1350/1250/1100	
Przepływ powietrza (wysoki/średni/niski)	[m³/h]	1800/1550/1350	1900/1600/1400	1900/1600/1400	
Poziom ciśnienia akustycznego (wysoki/średni/niski)	[dB(A)]	53/50/47	53/51/49	53/51/49	
Poziom mocy akustycznej	[dB(A)]	63	64	64	
Wymiary jednostki wewnętrznej (szer. x gł. x wys.)	[mm]	1600 x 690 x 235	1600 x 690 x 235	1600 x 690 x 235	
Waga jednostki wewnętrznej (netto)	[kg]	44	44	44	
<b>Jednostka zewnętrzna</b>		<b>AUX-C-42CAO</b>	<b>AUX-C-48CAO</b>	<b>AUX-C-60CAO</b>	
Typ sprężarki	-	rotacyjna	rotacyjna	rotacyjna	
Przepływ powietrza (wysoki/średni/niski)	[m³/h]	4200	7200	7200	
Poziom ciśnienia akustycznego	[dB(A)]	57	60	60	
Poziom mocy akustycznej	[dB(A)]	66	70	70	
Wymiary jednostki zewnętrznej (szer. x gł. x wys.)	[mm]	970 x 395 x 805	940 x 370 x 1325	940 x 370 x 1325	
Waga jednostki zewnętrznej (netto)	[kg]	72	92	92	
Czynnik chłodniczy	<b>Typ</b>	-	R32	R32	R32
	<b>Fabryczne napełnienie</b>	[kg]	2,54	3,6	3,6
Przyłącza rur (średnica)	<b>Ciecz</b>	[mm(cale)]	9,52 (3/8)	9,52 (3/8)	9,52 (3/8)
	<b>Gaz</b>	[mm(cale)]	15,88 (5/8)	19,05 (3/4)	19,05 (3/4)
	<b>Skropliny</b>	[mm(cale)]	DN20 (R3/4)	DN20 (R3/4)	DN20 (R3/4)
Maksymalna długość orurowania	[m]	65	65	65	
Maksymalna różnica wysokości	[m]	30	30	30	
Zakres pracy (temperatura zewn.)	<b>Chłodzenie</b>	[°C]	15~52	-15~52	-15~52
	<b>Ogrzewanie</b>	[°C]	-22~24	-22~24	-22~24
Zakres nastawy temperatury	[°C]	16~32	16~32	16~32	



Urządzenia klimatyzacyjne zawierają fluorowane gazy cieplarniane R32.  
Dane techniczne, wygląd i funkcje mogą ulec zmianie bez wcześniejszego powiadomienia.



# Jednostki kasetonowe

## Seria CAC

AUX-C-(12/18/24/36/42/48/60)CAC



### CECHY I FUNKCJE



Czynnik chłodniczy R32



Technologia inwerterowa



Automatyczny restart



Łopatki z aluminium hydrofilowego



Inteligentne odszranianie



Szybkie chłodzenie/grzanie



Chłodzenie w niskich temperaturach



Zmywalny filtr powietrza



Sterownik bezprzewodowy



Tryb chłodzenia



Tryb ogrzewania



Tryb wentylatora



Tryb osuszania



Tryb pracy automatycznej



Opcjonalny sterownik przewodowy



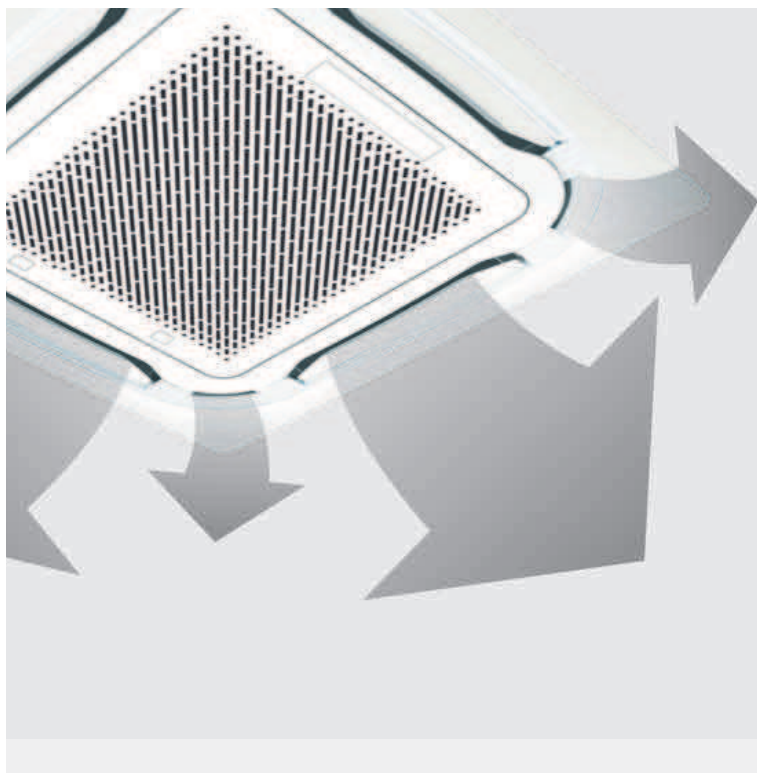
Opcjonalne sterowanie Wi-Fi

## Wlot świeżego powietrza - jeszcze wyższy komfort

Wlot świeżego powietrza pozwala na doprowadzenie do pomieszczenia świeżego powietrza zewnętrznego - klimatyzator może pełnić funkcję wentylacyjną, poprawiając komfort i jakość powietrza wewnątrz budynku.

## Funkcja nawiewu obwodowego 360°

Dzięki specjalnie zaprojektowanemu panelowi dekoracyjnemu i funkcji nawiewu 360°, powietrze rozprowadzane jest równomiernie we wszystkich kierunkach pomieszczenia.



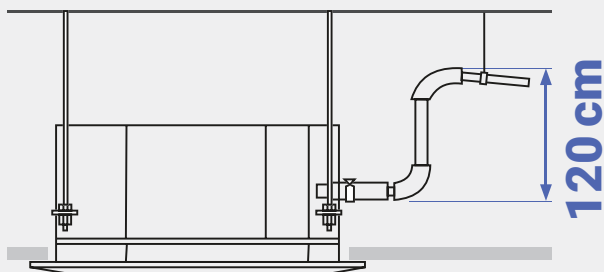
## Obwodowy nawiew 360° - efektywna dystrybucja powietrza

Dzięki specjalnie zaprojektowanej konstrukcji panelu dekoracyjnego, klimatyzator kasetonowy AUX może schłodzić każdy zakątek pomieszczenia i zapewnić maksymalny komfort wszystkim użytkownikom. Dodatkowe otwory wylotowe w narożnikach panelu pozwalają nawiewać powietrze we wszystkich kierunkach, eliminując możliwość powstawania stref o nierównomiernym rozkładzie temperatury. Technologia nawiewu obwodowego zapewnia dopływ schłodzonego powietrza w zakresie 360° i gwarantuje efektywne klimatyzowanie pomieszczeń, nawet tych o dużej powierzchni.

## Wbudowana pompka skroplin

- wysokość podnoszenia do 120 cm

Jednostka kasetonowa została standardowo wyposażona w pompkę skroplin, dzięki której możliwe jest odprowadzenie kondensatu wody na wysokość do 120 cm powyżej poziomu tacy skroplin.

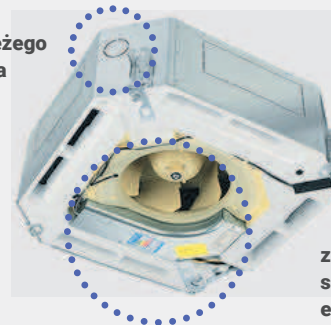


## Wlot świeżego powietrza i zoptymalizowana skrzynka elektryczna


- komfort i bezpieczeństwo

W obudowie jednostki kasetonowej znajduje się fabrycznie wycięty otwór na wlot świeżego powietrza. Urządzenie może dzięki temu dostarczać do pomieszczenia świeże powietrze z zewnątrz. Pobór świeżego powietrza zewnętrznego podnosi jego jakość wewnątrz budynku, zapewniając zdrowie i komfort osób przebywających w pomieszczeniu. Zoptymalizowana skrzynka elektryczna oferuje łatwy dostęp serwisowy i wysoką ognioodporność.

wlot świeżego powietrza



zoptymalizowana skrzynka elektryczna



## Wydajne i komfortowe chłodzenie dużych przestrzeni komercyjnych

Ciche i wydajne jednostki kasetonowe AUX doskonale sprawdzą się we wnętrzach komercyjnych z podwieszonym sufitem - biurach, salach konferencyjnych, restauracjach i lokalach handlowych. Dzięki technologii nawiewu obwodowego 360° i funkcji szybkiego chłodzenia/ogrzewania mogą zapewnić komfortowe warunki w każdym zakątku klimatyzowanego pomieszczenia. Ciche i wydajne jednostki kasetonowe AUX doskonale sprawdzą się we wnętrzach komercyjnych z podwieszonym sufitem - biurach, salach konferencyjnych, restauracjach i lokalach handlowych. Dzięki technologii nawiewu obwodowego 360° i funkcji szybkiego chłodzenia/ogrzewania mogą zapewnić komfortowe warunki w każdym zakątku klimatyzowanego pomieszczenia.



# Jednostki kasetonowe

## dane techniczne

Model		AUX-C-12CAC	AUX-C-18CAC	AUX-C-24CAC	AUX-C-36CAC
Wydajność chłodnicza	[kW]	3,60 (1,35 - 4,40)	5,00 (1,53 - 5,60)	7,00 (2,16 - 8,20)	10,55 (2,90 - 13,00)
	[Btu/h]	12000 (4600 - 15000)	18000 (5200 - 19100)	24000 (7400 - 28000)	36000 (9800 - 44300)
Wydajność grzewcza	[kW]	4,20 (1,24 - 5,30)	5,60 (1,40 - 6,20)	8,00 (1,98 - 9,30)	11,15 (2,60 - 13,50)
	[Btu/h]	14300 (4200 - 18100)	19100 (4800 - 21200)	27300 (6800 - 31700)	38000 (8800 - 46000)
Zasilanie	[V~,Hz,Ph]	220-240, 50, 1	220-240, 50, 1	220-240, 50, 1	220-240, 50, 1
Pobór mocy	Chłodzenie [kW]	1,08 (0,26 - 1,60)	1,63 (0,47 - 2,30)	2,18 (0,67 - 3,56)	3,4 (0,71 - 4,71)
	Ogrzewanie [kW]	1,23 (0,19 - 1,51)	1,73 (0,46 - 2,25)	2,10 (0,65 - 3,62)	3,45 (0,47 - 4,13)
Pobór prądu	Chłodzenie [A]	4,74 (1,1 - 5,76)	7,16 (2,25 - 10,10)	9,57 (3,21 - 15,63)	15,0 (3,2 - 21,5)
	Ogrzewanie [A]	5,40 (0,78 - 6,6)	7,60 (2,20 - 9,88)	9,22 (3,11 - 15,90)	15,5 (2,43 - 18,0)
EER / COP	[W/W]	3,33 / 3,41	3,07 / 3,24	3,21 / 3,81	3,10 / 3,23
SEER / SCOP	[W/W]	6,2 / 4,1	6,3 / 4,0	6,5 / 4,2	6,1 / 4,0
Klasa efektywności energetycznej	Chłodzenie	-	A++	A++	A++
	Ogrzewanie	-	A+	A+	A+
Jednostka wewnętrzna		AUX-C-12CAC/I	AUX-C-18CAC/I	AUX-C-24CAC/I	AUX-C-36CAC/I
Panel dekoracyjny		AUX-P-01	AUX-P-01	AUX-P-02	AUX-P-02
Moc silnika wentylatora	[W]	30	30	50	100
Prędkość wentylatora (wysoki/średni/niski)	[obr./min]	750/700/650	750/700/650	530/470/420	700/600/550
Przepływ powietrza (wysoki/średni/niski)	[m³/h]	700/600/530	700/600/530	1300/1050/950	1800/1550/1350
Poziom ciśnienia akustycznego (wysoki/średni/niski)	[dB(A)]	45/44/36	45/44/36	47/43/38	51/48/45
Poziom mocy akustycznej	[dB(A)]	56	56	57	62
Wymiary jednostki wewnętrznej (szer. x gł. x wys.)	[mm]	570 x 570 x 260	570 x 570 x 260	835 x 835 x 250	835 x 835 x 290
Waga jednostki wewnętrznej (netto)	[kg]	17	17	24	26,5
Wymiary panelu	[mm]	650 x 650 x 55	650 x 650 x 55	950 x 950 x 55	950 x 950 x 55
Waga panelu (netto)	[kg]	2,2	2,2	5,3	5,3
Jednostka zewnętrzna		AUX-C-12CAO	AUX-C-18CAO	AUX-C-24CAO	AUX-C-36CAO
Typ sprężarki	-	rotacyjna	rotacyjna	rotacyjna	rotacyjna
Przepływ powietrza (wysoki/średni/niski)	[m³/h]	2600	2600	3750	4000
Poziom ciśnienia akustycznego	[dB(A)]	54	55	58	57
Poziom mocy akustycznej	[dB(A)]	64	64	67	66
Wymiary jednostki zewnętrznej (szer. x gł. x wys.)	[mm]	800 x 315 x 545	800 x 315 x 545	900 x 350 x 700	970 x 395 x 805
Waga jednostki zewnętrznej (netto)	[kg]	35	37	51	72
Czynnik chłodniczy	Typ	-	R32	R32	R32
	Fabryczne napełnienie [kg]		0,9	1,16	1,4
Przyłącza rur (średnica)	Ciecz [mm(cał)]	6,35 (1/4)	6,35 (1/4)	9,52 (3/8)	9,52 (3/8)
	Gaz [mm(cał)]	12,7 (1/2)	12,7 (1/2)	15,88 (5/8)	15,88 (5/8)
	Skropliny [mm(cał)]	DN20 (R3/4)	DN20 (R3/4)	DN20 (R3/4)	DN20 (R3/4)
Maksymalna długość orurowania	[m]	25	30	50	65
Maksymalna różnica wysokości	[m]	10	20	25	30
Zakres pracy (temperatura zewn.)	Chłodzenie [°C]	-15~52	-15~52	-15~52	-15~52
	Ogrzewanie [°C]	-22~24	-22~24	-22~24	-22~24
Zakres nastawy temperatury	[°C]	16~32	16~32	16~32	16~32



Urządzenia klimatyzacyjne zawierają fluorowane gazy cieplarniane R32.  
Dane techniczne, wygląd i funkcje mogą ulec zmianie bez wcześniejszego powiadomienia.

# Jednostki kasetonowe

## dane techniczne



Model		AUX-C-42CAC	AUX-C-48CAC	AUX-C-60CAC
<b>Wydajność chłodnicza</b>	[kW]	12,10 (2,90 - 13,50)	14,00 (4,76 - 16,50)	16,00 (4,76 - 17,50)
	[Btu/h]	42000 (9800 - 46000)	48000 (16241 - 56298)	55000 (16241 - 59710)
<b>Wydajność grzewcza</b>	[kW]	13,50 (2,60 - 15,00)	16,00 (4,78 - 16,15)	17,00 (4,78 - 18,50)
	[Btu/h]	46000 (8800 - 51100)	55000 (16309 - 55104)	58000 (16308 - 63122)
<b>Zasilanie</b>	[V~,Hz,Ph]	220-240, 50, 1	380-415, 50, 3	380-415, 50, 3
<b>Pobór mocy</b>	<b>Chłodzenie</b> [kW]	4,50 (0,71 - 5,10)	5,20 (1,71 - 6,70)	6,10 (1,71 - 6,80)
	<b>Ogrzewanie</b> [kW]	4,60 (0,47 - 4,53)	5,40 (1,71 - 6,80)	5,80 (1,71 - 7,10)
<b>Pobór prądu</b>	<b>Chłodzenie</b> [A]	19,5 (3,20 - 22,30)	7,53 (2,47 - 9,53)	8,83 (2,47 - 9,70)
	<b>Ogrzewanie</b> [A]	20,0 (2,43 - 19,70)	7,80 (2,47 - 9,70)	8,40 (2,47 - 9,83)
<b>EER / COP</b>	[W/W]	2,69 / 2,93	2,69 / 2,96	2,62 / 2,93
<b>SEER / SCOP</b>	[W/W]	6,1 / 4,0	6,1 / 4,0	6,1 / 4,0
<b>Klasa efektywności energetycznej</b>	<b>Chłodzenie</b>	-	A++	A++
	<b>Ogrzewanie</b>	-	A+	A+
<b>Jednostka wewnętrzna</b>		<b>AUX-C-42CAC/I</b>	<b>AUX-C-48CAC/I</b>	<b>AUX-C-60CAC/I</b>
<b>Panel dekoracyjny</b>		AUX-P-02	AUX-P-02	AUX-P-02
<b>Moc silnika wentylatora</b>	[W]	100	100	100
<b>Prędkość wentylatora</b> (wysoki/średni/niski)	[obr./min]	700/600/550	700/600/550	700/600/550
<b>Przepływ powietrza</b> (wysoki/średni/niski)	[m³/h]	1800/1550/1350	1950/1750/1500	1950/1750/1500
<b>Poziom ciśnienia akustycznego</b> (wysoki/średni/niski)	[dB(A)]	51/48/45	52/50/48	52/50/48
<b>Poziom mocy akustycznej</b>	[dB(A)]	62	65	65
<b>Wymiary jednostki wewnętrznej</b> (szer. x gł. x wys.)	[mm]	835 x 835 x 290	835 x 835 x 290	835 x 835 x 290
<b>Waga jednostki wewnętrznej</b> (netto)	[kg]	26,5	31	31
<b>Wymiary panelu</b>	[mm]	950 x 950 x 55	950x950 x 55	950x950 x 55
<b>Waga panelu</b> (netto)	[kg]	5,3	5,3	5,3
<b>Jednostka zewnętrzna</b>		<b>AUX-C-42CAO</b>	<b>AUX-C-48CAO</b>	<b>AUX-C-60CAO</b>
<b>Typ sprężarki</b>	-	rotacyjna	rotacyjna	rotacyjna
<b>Przepływ powietrza</b> (wysoki/średni/niski)	[m³/h]	4200	7200	7200
<b>Poziom ciśnienia akustycznego</b>	[dB(A)]	57	60	60
<b>Poziom mocy akustycznej</b>	[dB(A)]	66	70	70
<b>Wymiary jednostki zewnętrznej</b> (szer. x gł. x wys.)	[mm]	970 x 395x805	940 x 370 x 1325	940 x 370 x 1325
<b>Waga jednostki zewnętrznej</b> (netto)	[kg]	72	92	92
<b>Czynnik chłodniczy</b>	<b>Typ</b>	-	R32	R32
	<b>Fabryczne napełnienie</b> [kg]		2,54	3,6
<b>Przyłącza rur</b> (średnica)	<b>Ciecz</b> [mm(cale)]		9,52 (3/8)	9,52 (3/8)
	<b>Gaz</b> [mm(cale)]		15,88 (5/8)	19,05 (3/4)
	<b>Skropliny</b> [mm(cale)]		DN20 (R3/4)	DN20 (R3/4)
<b>Maksymalna długość orurowania</b>	[m]	65	65	65
<b>Maksymalna różnica wysokości</b>	[m]	30	30	30
<b>Zakres pracy</b> (temperatura zewn.)	<b>Chłodzenie</b> [°C]	-15~52	-15~52	-15~52
	<b>Ogrzewanie</b> [°C]	-22~24	-22~24	-22~24
<b>Zakres nastawy temperatury</b>	[°C]	16~32	16~32	16~32



Urządzenia klimatyzacyjne zawierają fluorowane gazy cieplarniane R32.  
Dane techniczne, wygląd i funkcje mogą ulec zmianie bez wcześniejszego powiadomienia.





# Jednostki kanałowe

## Seria CAD

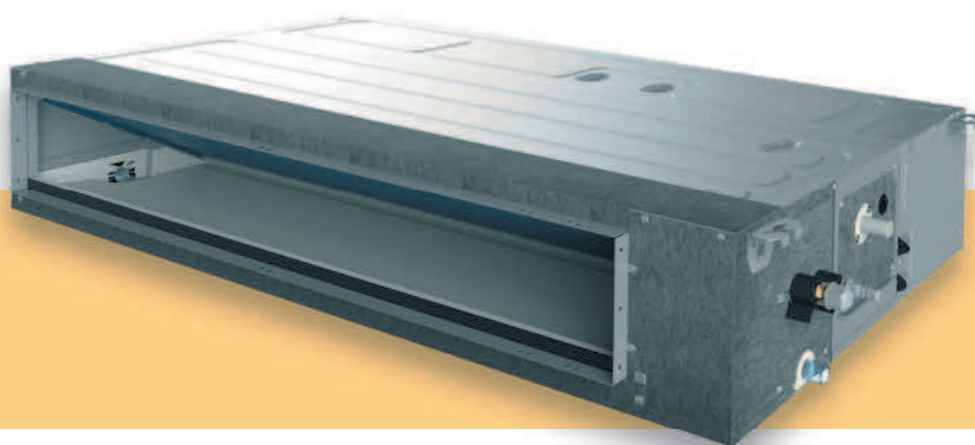
AUX-C-(18/24/30/36/42/48/60)CAD



**A++**  
CHŁODZENIE

**A+**  
OGRZEWANIE

**5 lat**  
gwarancji



### CECHY I FUNKCJE



Czynnik chłodniczy R32



Technologia inwerterowa



Automatyczny restart



Łopatkę z aluminium hydrofilowego



Inteligentne odszranianie



Szybkie chłodzenie/grzanie



Chłodzenie w niskich temperaturach



Wytrzymały filtr powietrza



Sterownik przewodowy



Tryb chłodzenia



Tryb ogrzewania



Tryb wentylatora



Tryb osuszania



Tryb pracy automatycznej



Wbudowana pompka skroplin



Opcjonalne sterowanie Wi-Fi

## Kompaktowe wymiary

- tylko 245 mm wysokości

Dzięki wyjątkowo płaskiej konstrukcji jednostki kanałowe AUX doskonale sprawdzą się w pomieszczeniach z ograniczoną przestrzenią instalacyjną. Mała wysokość obudowy - jedynie 245 mm - daje możliwość montażu jednostki nawet w niskich przestrzeniach podsufitowych.

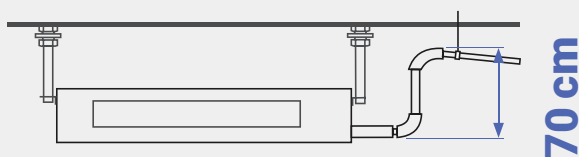
## Ukryty układ klimatyzacji

Jednostki kanałowe przeznaczone są do zabudowy - oferują dyskretną pracę i szerokie możliwości instalacji. Po zamontowaniu w przestrzeni sufitu podwieszanego są niewidoczne, a klimatyzowane powietrze rozprowadzane jest kanałami do zaprojektowanych w dowolnym miejscu kratki nawiewnych.

## Wbudowana pompka skroplin

- wysokość podnoszenia do 70 cm

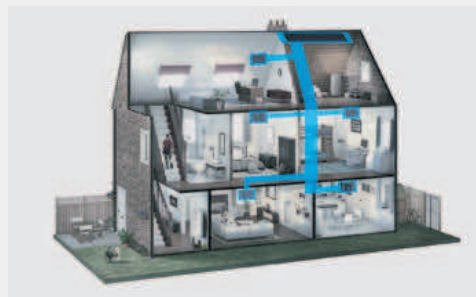
Jednostkę kanałową AUX można dodatkowo wyposażyć w pompkę skroplin, dzięki której możliwe jest odprowadzenie kondensatu wody na wysokość do 70 cm powyżej poziomu tacy skroplin.



## Elastyczne prowadzenie instalacji

- nawet na duże odległości

Regulowany spręż dyspozycyjny od 0 do 160 Pa pozwala na większą elastyczność w projektowaniu instalacji - umożliwia rozprowadzenie kanałów wentylacyjnych na duże odległości.

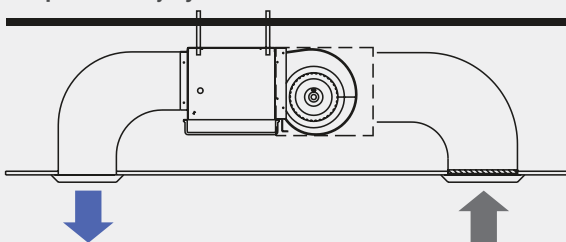


## Elastyczna instalacja

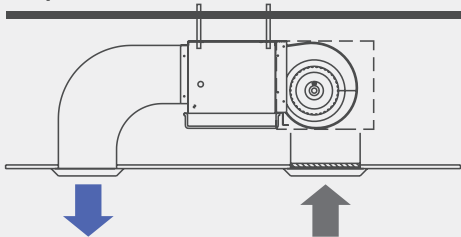
- dwie opcje poboru powietrza

Konstrukcja jednostki kanałowej pozwala na dwa sposoby montażu kanału wlotowego powietrza, dając dużą swobodę w projektowaniu instalacji. Standardowo wlot powietrza zlokalizowany jest z tyłu jednostki. Jeśli aranżacja pomieszczenia tego wymaga, powietrze może być także pobierane przez dolny otwór wlotowy (opcja).

wlot powietrza z tyłu jednostki:



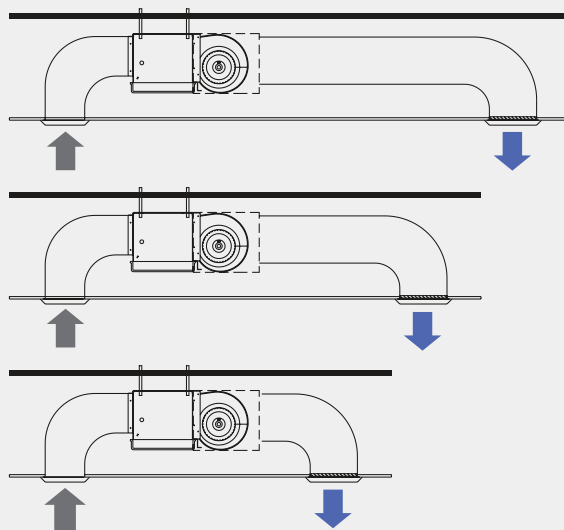
wlot powietrza od dołu:




## Automatyczna regulacja ESP

- komfortowe warunki i niski poziom hałasu

Funkcja automatycznej kontroli ciśnienia statycznego (ESP) gwarantuje komfortowe warunki w pomieszczeniu przy niskim poziomie generowanego hałasu. Prędkość wentylatora i ilość nawiewanego powietrza są automatycznie dostosowywane do długości kanału wentylacyjnego, tak aby zapewnić zawsze stały strumień przepływu powietrza, niezależnie od długości orurowania.



A modern office interior featuring a long wooden conference table with several grey office chairs. On the wall behind the table is a large whiteboard with a wooden frame. The ceiling has recessed lighting strips and circular lights. The overall atmosphere is clean and professional.

## Zawsze komfortowe i efektywne chłodzenie - nawet w dużych pomieszczeniach

Wydajne i dyskretne jednostki, dające największą swobodę w projektowaniu instalacji. Dzięki wyjątkowo płaskiej konstrukcji obudowy sprawdzą się nawet w niskich przestrzeniach podsufitowych. Regulowany spręż dyspozycyjny do 160 Pa pozwala na zastosowanie długich kanałów wentylacyjnych, a funkcja automatycznej regulacji ESP gwarantuje zawsze komfortowe chłodzenie i ogrzewanie, niezależnie od długości instalacji.



# Jednostki kanałowe

## dane techniczne

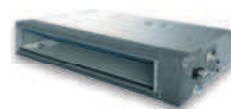
Model		AUX-C-18CAD	AUX-C-24CAD	AUX-C-30CAD	AUX-C-36CAD	
Wydajność chłodnicza	[kW]	5,00 (1,53 - 5,60)	7,00 (2,16 - 8,20)	8,40 (2,49 - 9,20)	10,55 (2,90 - 13,00)	
	[Btu/h]	18000 (5200 - 19100)	24000 (7400 - 28000)	28660 (8490 - 31390)	36000 (9800 - 44300)	
Wydajność grzewcza	[kW]	5,60 (1,40 - 6,20)	8,00 (1,98 - 9,30)	9,00 (2,86 - 9,60)	11,15 (2,60 - 13,50)	
	[Btu/h]	19100 (4800 - 21200)	27300 (6800 - 31700)	30700 (9760 - 32760)	38000 (8800 - 46000)	
Zasilanie	[V~,Hz,Ph]	220-240, 50, 1	220-240, 50, 1	220-240, 50, 1	220-240, 50, 1	
Pobór mocy	<b>Chłodzenie</b>	[kW]	1,55 (0,47 - 2,30)	2,12 (0,67 - 3,56)	3,09 (0,71 - 3,70)	3,40 (0,71 - 4,71)
	<b>Ogrzewanie</b>	[kW]	1,49 (0,46 - 2,25)	2,12 (0,65 - 3,62)	2,86 (0,67 - 3,70)	3,45 (0,47 - 4,13)
Pobór prądu	<b>Chłodzenie</b>	[A]	6,73 (2,25 - 10,10)	9,22 (3,21 - 15,63)	13,43 (3,09 - 16,25)	15,00 (3,20 - 21,50)
	<b>Ogrzewanie</b>	[A]	6,80 (2,20 - 9,88)	9,60 (3,11 - 15,90)	12,50 (2,91 - 16,25)	15,50 (2,43 - 18,00)
EER / COP	[W/W]	3,23 / 3,76	3,30 / 3,77	2,72 / 3,15	3,10 / 3,23	
SEER / SCOP	[W/W]	6,2 / 4,0	6,1 / 4,0	6,1 / 4,1	6,1 / 4,1	
Klasa efektywności energetycznej	<b>Chłodzenie</b>	-	A++	A++	A++	
	<b>Ogrzewanie</b>	-	A+	A+	A+	
Jednostka wewnętrzna		<b>AUX-C-18CAD/I</b>	<b>AUX-C-24CAD/I</b>	<b>AUX-C-30CAD/I</b>	<b>AUX-C-36CAD/I</b>	
Moc silnika wentylatora	[W]	200	200	200	300	
Prędkość wentylatora (wysoki/średni/niski)	[obr./min]	1020/915/855	1200/1065/960	1350/1245/1110	1185/1095/1020	
Przepływ powietrza (wysoki/średni/niski)	[m³/h]	1150/960/840	1400/1190/980	1600/1400/1100	1900/1600/1400	
Poziom ciśnienia akustycznego (wysoki/średni/niski)	[dB(A)]	43/41/40	44/41/39	46/44/41	44/41/39	
Poziom mocy akustycznej	[dB(A)]	53	55	57	55	
Wymiary jednostki wewnętrznej (szer. x gł. x wys.)	[mm]	1000 x 700 x 245	1000 x 700 x 245	1000 x 700 x 245	1400 x 700 x 245	
Waga jednostki wewnętrznej (netto)	[kg]	31	32	32	42	
Jednostka zewnętrzna		<b>AUX-C-18CAO</b>	<b>AUX-C-24CAO</b>	<b>AUX-C-30CAO</b>	<b>AUX-C-36CAO</b>	
Typ sprężarki	-	rotacyjna	rotacyjna	rotacyjna	rotacyjna	
Przepływ powietrza (wysoki/średni/niski)	[m³/h]	2600	3750	3800	4000	
Poziom ciśnienia akustycznego	[dB(A)]	55	58	57	57	
Poziom mocy akustycznej	[dB(A)]	64	67	68	66	
Wymiary jednostki zewnętrznej (szer. x gł. x wys.)	[mm]	800 x 315 x 545	900 x 350 x 700	970 x 395 x 805	970 x 395 x 805	
Waga jednostki zewnętrznej (netto)	[kg]	37	51	65	72	
Czynnik chłodniczy	<b>Typ</b>	-	R32	R32	R32	
	<b>Fabryczne napełnienie</b>	[kg]	1,16	1,4	1,60	2,54
Przyłącza rur (średnica)	<b>Ciecz</b>	[mm(cale)]	6,35 (1/4)	9,52 (3/8)	9,52 (3/8)	9,52 (3/8)
	<b>Gaz</b>	[mm(cale)]	12,7 (1/2)	15,88 (5/8)	15,88 (5/8)	15,88 (5/8)
	<b>Skropliny</b>	[mm(cale)]	DN20 (R3/4)	DN20 (R3/4)	DN20 (R3/4)	DN20 (R3/4)
Maksymalna długość orurowania	[m]	30	50	50	65	
Maksymalna różnica wysokości	[m]	20	25	25	30	
Zakres pracy (temperatura zewn.)	<b>Chłodzenie</b>	[°C]	-15~52	-15~52	-15~52	-15~52
	<b>Ogrzewanie</b>	[°C]	-22~24	-22~24	-22~24	-22~24
Zakres nastawy temperatury	[°C]	16~32	16~32	16~32	16~32	



Urządzenia klimatyzacyjne zawierają fluorowane gazy cieplarniane R32.  
Dane techniczne, wygląd i funkcje mogą ulec zmianie bez wcześniejszego powiadomienia.

# Jednostki kanałowe

## dane techniczne



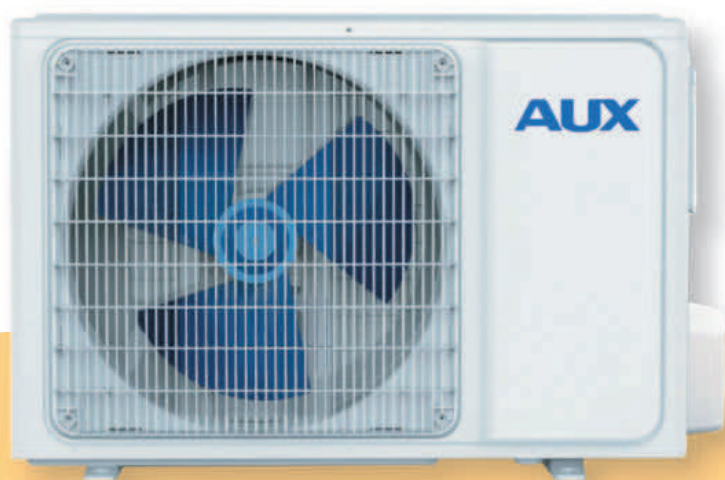
Model		AUX-C-42CAD	AUX-C-48CAD	AUX-C-60CAD	
Wydajność chłodnicza	[kW]	12,10 (2,90 - 13,50)	14,00 (4,76 - 16,50)	16,00 (4,76 - 17,50)	
	[Btu/h]	42000 (9800 - 46000)	48000 (16241 - 56298)	55000 (16241 - 59710)	
Wydajność grzewcza	[kW]	13,50 (2,60 - 15,00)	16,00 (4,78 - 16,15)	17,00 (4,78 - 18,50)	
	[Btu/h]	46000 (8800 - 51100)	55000 (16309 - 55104)	58000 (16308 - 63122)	
Zasilanie	[V~,Hz,Ph]	220-240, 50, 1	380-415, 50, 3	380-415, 50, 3	
Pobór mocy	<b>Chłodzenie</b>	[kW]	4,43 (0,71 - 5,10)	5,00 (1,71 - 6,60)	5,88 (1,71 - 6,70)
	<b>Ogrzewanie</b>	[kW]	4,60 (0,47 - 4,53)	5,00 (1,71 - 6,70)	5,60 (1,71 - 6,80)
Pobór prądu	<b>Chłodzenie</b>	[A]	19,00 (3,20 - 22,30)	7,93 (2,47 - 9,53)	9,00 (2,47 - 9,70)
	<b>Ogrzewanie</b>	[A]	20,00 (2,43 - 19,70)	8,23 (2,47 - 9,70)	8,53 (2,47 - 9,83)
EER / COP	[W/W]	2,73 / 2,93	2,8 / 3,2	2,72 / 3,04	
SEER / SCOP	[W/W]	6,1 / 4,1	6,1 / 4,0	6,1 / 4,0	
Klasa efektywności energetycznej	<b>Chłodzenie</b>	-	A++	A++	
	<b>Ogrzewanie</b>	-	A+	A+	
Jednostka wewnętrzna		<b>AUX-C-42CAD/I</b>	<b>AUX-C-48CAD/I</b>	<b>AUX-C-60CAD/I</b>	
Moc silnika wentylatora	[W]	300	300	300	
Prędkość wentylatora (wysoki/średni/niski)	[obr./min]	1185/1095/1020	1425/1305/1200	1425/1305/1200	
Przepływ powietrza (wysoki/średni/niski)	[m³/h]	1900/1600/1400	2300/2000/1700	2300/2000/1700	
Poziom ciśnienia akustycznego (wysoki/średni/niski)	[dB(A)]	44/41/39	52/49/47	52/49/47	
Poziom mocy akustycznej	[dB(A)]	55	64	64	
Wymiary jednostki wewnętrznej (szer. x gł. x wys.)	[mm]	1400 x 700 x 245	1400 x 700 x 245	1400 x 700 x 245	
Waga jednostki wewnętrznej (netto)	[kg]	42	42	42	
Jednostka zewnętrzna		<b>AUX-C-42CAO</b>	<b>AUX-C-48CAO</b>	<b>AUX-C-60CAO</b>	
Typ sprężarki	-	rotacyjna	rotacyjna	rotacyjna	
Przepływ powietrza (wysoki/średni/niski)	[m³/h]	4200	7200	7200	
Poziom ciśnienia akustycznego	[dB(A)]	57	60	60	
Poziom mocy akustycznej	[dB(A)]	66	70	70	
Wymiary jednostki zewnętrznej (szer. x gł. x wys.)	[mm]	970 x 395 x 805	940 x 370 x 1325	940 x 370 x 1325	
Waga jednostki zewnętrznej (netto)	[kg]	72	92	92	
Czynnik chłodniczy	<b>Typ</b>	-	R32	R32	
	<b>Fabryczne napełnienie</b>	[kg]	2,54	3,6	3,6
	<b>Ciecz</b>	[mm(cale)]	9,52 (3/8)	9,52 (3/8)	9,52 (3/8)
Przyłącza rur (średnica)	<b>Gaz</b>	[mm(cale)]	15,88 (5/8)	19,05 (3/4)	19,05 (3/4)
	<b>Skropliny</b>	[mm(cale)]	DN20 (R3/4)	DN20 (R3/4)	DN20 (R3/4)
Maksymalna długość orurowania	[m]	65	65	65	
Maksymalna różnica wysokości	[m]	30	30	30	
Zakres pracy (temperatura zewn.)	<b>Chłodzenie</b>	[°C]	-15~52	-15~52	-15~52
	<b>Ogrzewanie</b>	[°C]	-22~24	-22~24	-22~24
Zakres nastawy temperatury	[°C]	16~32	16~32	16~32	



Urządzenia klimatyzacyjne zawierają fluorowane gazy cieplarniane R32.  
Dane techniczne, wygląd i funkcje mogą ulec zmianie bez wcześniejszego powiadomienia.

# Agregaty skraplające

z modułem sterującym AUX-AHU-S



## Agregaty skraplające z modułem sterującym

Inwerterowe agregaty skraplające wyposażone są w moduł sterujący, umożliwiający podłączenie uniwersalnej jednostki zewnętrznej do wymiennika freonowego w centrali wentylacyjnej.

AUX-AHU-S to moduł umożliwiający sterowanie inwerterowymi jednostkami zewnętrznymi AUX. Moduł może pracować w trybie sterowania bezpośrednią mocą lub w trybie regulacji temperatury nawiewu (w funkcji chłodzenia lub grzania). Jest przeznaczony do montażu na szynę DIN TH35. AUX-AHU-S kontroluje wydajność sprężarki w odniesieniu do napięcia sterującego 0-10V z zewnętrznego systemu sterowania. Nie wymaga żadnej dodatkowej konfiguracji.

Model	AUX-AHU-S	
Zużycie energii	[W]	< 2
Temp. składowania	[°C]	-20~50
Zasilanie	[V]	230 AC
Wymiary	[mm]	106x86x60
Warunki wilgotności	[%]	5-90
Obudowa	-	ABS
Stopień ochrony	-	IP30
Montaż	-	szyna DIN TH35
<b>Wyjścia:</b>	4x przełącznikowe 230 V	
	Maksymalne obciążenie 2A dla przełącznika na kanał. Sumarycznie nie więcej niż 3A	
<b>Wejścia:</b>	1x analogowe sygnału 0-10 V	
	1x temperaturowe NTC 10kOhm	
	2x cyfrowe	

# Jednostki zewnętrzne

## dane techniczne



Model		AUX-C-18CAO	AUX-C-24CAO	AUX-C-30CAO	AUX-C-36CAO	
<b>Typ sprężarki</b>	-	rotacyjna	rotacyjna	rotacyjna	rotacyjna	
<b>Przepływ powietrza</b>	[m³/h]	2600	3750	3800	4000	
<b>Poziom ciśnienia akustycznego</b>	[dB(A)]	55	58	57	57	
<b>Poziom mocy akustycznej</b>	[dB(A)]	64	67	68	66	
<b>Wymiary jednostki zewnętrznej (szer. x gł. x wys.)</b>	[mm]	800 x 315 x 545	900 x 350 x 700	970 x 395 x 805	970 x 395 x 805	
<b>Waga jednostki zewnętrznej (netto)</b>	[kg]	37	51	65	72	
<b>Czynnik chłodniczy</b>	<b>Typ</b>	-	R32	R32	R32	
	<b>Fabryczne napełnienie</b>	[kg]	1,16	1,4	1,60	2,54
<b>Przyłącza rur (średnica)</b>	<b>Ciecz</b>	[mm(cale)]	6,35 (1/4)	9,52 (3/8)	9,52 (3/8)	9,52 (3/8)
	<b>Gaz</b>	[mm(cale)]	12,7 (1/2)	15,88 (5/8)	15,88 (5/8)	15,88 (5/8)
	<b>Skropliny</b>	[mm(cale)]	DN20 (R3/4)	DN20 (R3/4)	DN20 (R3/4)	DN20 (R3/4)
<b>Maksymalna długość orurowania</b>	[m]	30	50	50	65	
<b>Maksymalna różnica wysokości</b>	[m]	20	25	25	30	
<b>Zakres pracy (temperatura zewn.)</b>	<b>Chłodzenie</b>	[°C]	-15~52	-15~52	-15~52	-15~52
	<b>Ogrzewanie</b>	[°C]	-22~24	-22~24	-22~24	-22~24
<b>Zakres nastawy temperatury</b>	[°C]	16~32	16~32	16~32	16~32	

Model		AUX-C-42CAO	AUX-C-48CAO	AUX-C-60CAO	
<b>Typ sprężarki</b>	-	rotacyjna	rotacyjna	rotacyjna	
<b>Przepływ powietrza</b>	[m³/h]	4200	7200	7200	
<b>Poziom ciśnienia akustycznego</b>	[dB(A)]	57	60	60	
<b>Poziom mocy akustycznej</b>	[dB(A)]	66	70	70	
<b>Wymiary jednostki zewnętrznej (szer. x gł. x wys.)</b>	[mm]	970 x 395 x 805	940 x 370 x 1325	940 x 370 x 1325	
<b>Waga jednostki zewnętrznej (netto)</b>	[kg]	72	92	92	
<b>Czynnik chłodniczy</b>	<b>Typ</b>	-	R32	R32	
	<b>Fabryczne napełnienie</b>	[kg]	2,54	3,6	3,6
<b>Przyłącza rur (średnica)</b>	<b>Ciecz</b>	[mm(cale)]	9,52 (3/8)	9,52 (3/8)	9,52 (3/8)
	<b>Gaz</b>	[mm(cale)]	15,88 (5/8)	19,05 (3/4)	19,05 (3/4)
	<b>Skropliny</b>	[mm(cale)]	DN20 (R3/4)	DN20 (R3/4)	DN20 (R3/4)
<b>Maksymalna długość orurowania</b>	[m]	65	65	65	
<b>Maksymalna różnica wysokości</b>	[m]	30	30	30	
<b>Zakres pracy (temperatura zewn.)</b>	<b>Chłodzenie</b>	[°C]	-15~52	-15~52	-15~52
	<b>Ogrzewanie</b>	[°C]	-22~24	-22~24	-22~24
<b>Zakres nastawy temperatury</b>	[°C]	16~32	16~32	16~32	



Urządzenia klimatyzacyjne zawierają fluorowane gazy cieplarniane R32.  
Dane techniczne, wygląd i funkcje mogą ulec zmianie bez wcześniejszego powiadomienia.





# STEROWANIE I AKCESORIA



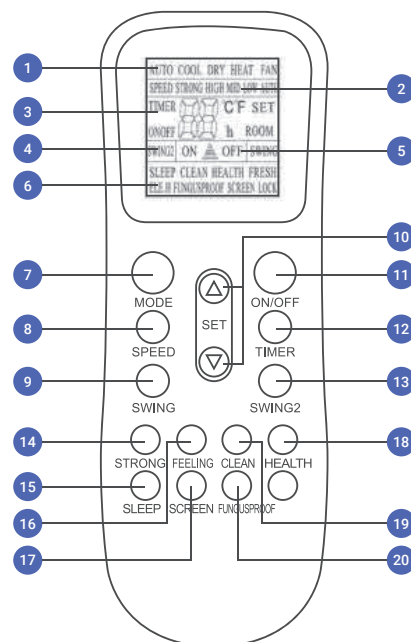
## Sterownik bezprzewodowy typ K

**Zastosowanie (standard):-**

**Zastosowanie (opcja):** klimatyzatory kanałowe LCAC

**Funkcje:** włączanie i wyłączenie ON/OFF, ustawienie prędkości wentylatora, ustawienie temperatury 16°C-32°C, ustawienie trybu pracy, swing pionowy/poziomy, timer, funkcja I FEEL, wysoka prędkość wentylatora STRONG, tryb snu, włączanie/wyłączenie wyświetlacza LCD, funkcja samooczyszczania CLEAN, funkcja osuszania i ochrony przed pleśnią FUNGUSPROOF.

- |   |  |
|---|--|
| 1 Wyświetlacz trybu pracy                         | 11 Włączanie/wyłączenie klimatyzatora                  |
| 2 Wyświetlacz prędkości wentylatora               | 12 Przycisk ustawiania funkcji timera                  |
| 3 Wyświetlacz temperatury, czasu, timera, itd     | 13 Przycisk wyboru ruchu żaluzji pionowej              |
| 4 Wyświetlacz ruchu żaluzji powietrznych          | 14 Funkcja szybkiego chłodzenia/ogrzewania             |
| 5 Włączanie/wyłączenie wyświetlacza LCD           | 15 Funkcja trybu pracy nocnej                          |
| 6 Wyświetlacz funkcji                             | 16 Funkcja inteligentnego odczytu temperatury „I FEEL” |
| 7 Przycisk wyboru trybu pracy klimatyzatora       | 17 Włączanie/wyłączenie wyświetlacza LCD               |
| 8 Przycisk wyboru prędkości wentylatora           | 18 Funkcja HEALTH                                      |
| 9 Przycisk wyboru ruchu żaluzji poziomej          | 19 Funkcja samooczyszczania                            |
| 10 Ustawienie zakresu temperatury od 16°C do 32°C | 20 Funkcja osuszania i ochrony przed pleśnią           |



Uwaga: rysunek jest ogólnym wyglądem pilota zdalnego sterowania, zawiera prawie wszystkie przyciski funkcyjne. Mogą nieznacznie różnić się od materialnego obiektu (zależy od modelu).

## Sterownik bezprzewodowy typ L

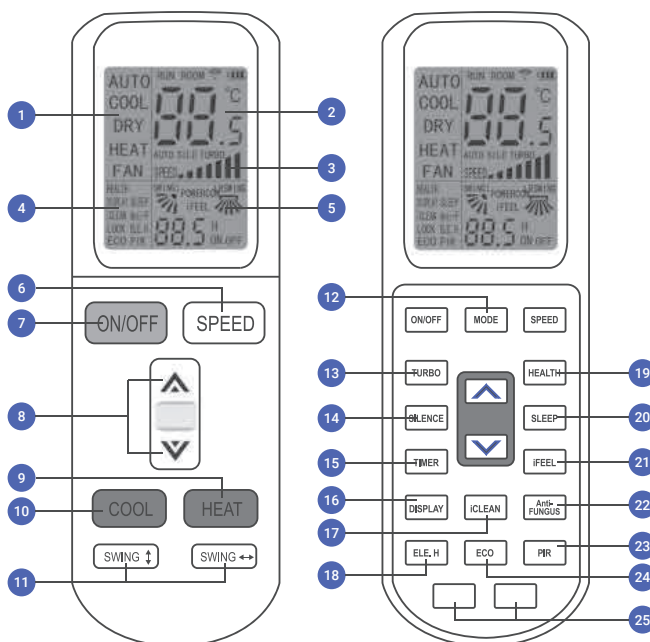
**Zastosowanie (standard):** klimatyzatory kasetonowe CAC, klimatyzatory przypodłogowo-sufitowe CAC, klimatyzatory ścienna Freedom Plus (RAC), klimatyzatory ścienna Q-Smart (RAC)

**Zastosowanie (opcja):** klimatyzatory kanałowe CAC

**Funkcje:** włączanie i wyłączenie ON/OFF, ustawienie prędkości wentylatora, ustawienie temperatury 16°C-32°C, ustawienie trybu pracy, swing pionowy/poziomy, timer, funkcja I FEEL, tryb TURBO, tryb snu, włączanie/wyłączenie wyświetlacza LCD, funkcja samooczyszczania iCLEAN, tryb cichej pracy SILENCE, tryb ekonomiczny ECO, funkcja osuszania i ochrony przed pleśnią Anti-FUNGUS, podświetlany wyświetlacz pilota.

Uwaga: rysunek jest ogólnym wyglądem pilota zdalnego sterowania, zawiera prawie wszystkie przyciski funkcyjne. Mogą nieznacznie różnić się od materialnego obiektu (zależy od modelu). Przyciski na zewnątrz pilota zdalnego sterowania działają tylko wtedy, gdy górna pokrywa jest zamknięta.

- |   |   |  |
|---|---|--|
| 1 Wyświetlacz trybu pracy                             | 10 Tryb chłodzenia                                      | 19 Funkcja HEALTH                                      |
| 2 Wyświetlacz temperatury                             | 11 Przyciski wyboru ruchu poziomej i pionowej żaluzji   | 20 Funkcja trybu pracy nocnej                          |
| 3 Wyświetlacz prędkości wentylatora                   | 12 Przycisk wyboru trybu pracy klimatyzatora            | 21 Funkcja inteligentnego odczytu temperatury „I FEEL” |
| 4 Wyświetlacz funkcji                                 | 13 Funkcja TURBO - najwyższy bieg wentylatora           | 22 Funkcja osuszania i ochrony przed pleśnią           |
| 5 Wyświetlacz ruchu żaluzji powietrznych, I FEEL, itd | 14 Tryb cichej pracy                                    | 23 Wybór położenia poziomych żaluzji powietrznych      |
| 6 Przycisk wyboru prędkości wentylatora               | 15 Przycisk ustawiania funkcji timera                   | 24 Tryb pracy ekonomicznej                             |
| 7 Włączanie/wyłączenie klimatyzatora                  | 16 Włączanie/wyłączenie wyświetlacza LCD                | 25 Ustawienie adresowania                              |
| 8 Ustawienie zakresu temperatury od 16°C do 32°C      | 17 Funkcja samooczyszczania                             |  |
| 9 Tryb ogrzewania                                     | 18 Wł/wył pomocniczej nagrzewnicy jednostki wewnętrznej |  |



## Sterownik bezprzewodowy typ T

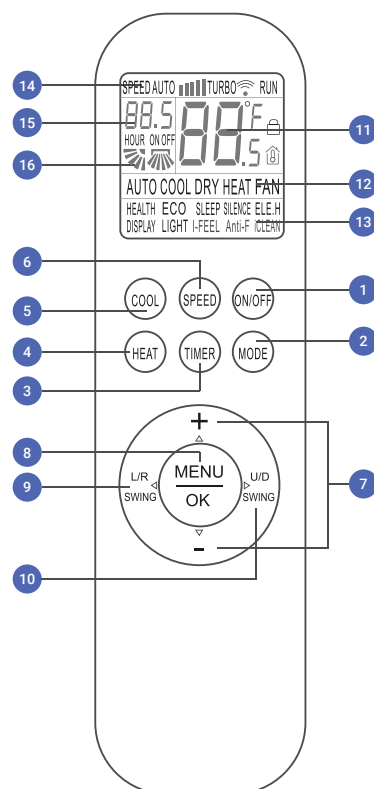
**Zastosowanie (standard):** klimatyzatory naścienne Halo, klimatyzatory naścienne Halo Deluxe, klimatyzatory naścienne J-Smart (RAC), klimatyzatory naścienne J-Smart ART (RAC), klimatyzatory naścienne Q-Smart Premium (RAC), klimatyzatory naścienne Q-Smart Premium Grey (RAC)

**Zastosowanie (opcja):** -

**Funkcje:** włączanie i wyłączenie ON/OFF, ustawienie prędkości wentylatora, ustawienie temperatury 16°C-32°C, ustawienie trybu pracy, swing pionowy/poziomy, timer, funkcja I FEEL, tryb TURBO, tryb pracy nocnej SLEEP, włączanie/wyłączenie wyświetlacza, funkcja samooczyszczania iCLEAN, funkcja dodatkowej grzałki elektrycznej ELE.H, tryb ekonomiczny ECO, funkcja osuszania i ochrony przed pleśnią Anti-F, funkcja HEALTH, tryb cichej pracy SILENCE, funkcja inteligentnego podświetlenia LIGHT, zabezpieczenie przed dziećmi.

Uwaga: rysunek jest ogólnym wyglądem pilota zdalnego sterowania, zawiera prawie wszystkie przyciski funkcyjne. Mogą nieznacznie różnić się od materialnego obiektu (zależy od modelu).

- |   |   |
|---|---|
| 1 Włączanie/wyłączenie klimatyzatora                              | 9 Przyciski wyboru ruchu pionowej żaluzji           |
| 2 Przycisk wyboru trybu pracy klimatyzatora                       | 10 Przyciski wyboru ruchu poziomej żaluzji          |
| 3 Przycisk ustawiania funkcji timera                              | 11 Wyświetlacz temperatury                          |
| 4 Przycisk bezpośrednio włączający tryb ogrzewania                | 12 Wyświetlacz trybu pracy klimatyzatora            |
| 5 Przycisk bezpośrednio włączający tryb chłodzenia                | 13 Wyświetlacz funkcji                              |
| 6 Przycisk wyboru prędkości wentylatora                           | 14 Wyświetlacz prędkości wentylatora                |
| 7 Przycisk zmniejszania/zwiększania temperatury (od 16°C do 32°C) | 15 Wyświetlacz funkcji timera                       |
| 8 Przycisk włączający tryb wyboru funkcji                         | 16 Wyświetlacz ustawień żaluzji pionowej i poziomej |



## Sterownik bezprzewodowy typ H

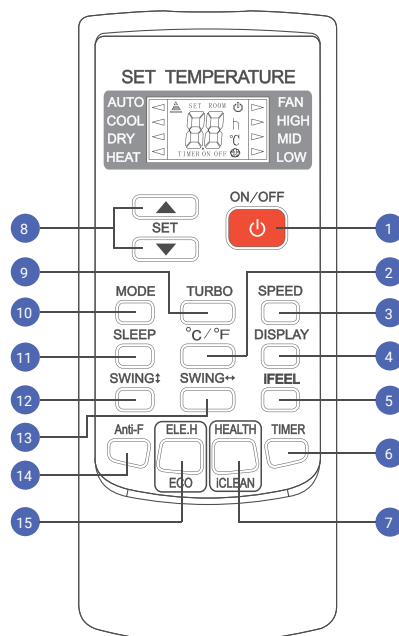
**Zastosowanie (standard):** klimatyzatory przenośne AUX-12MI

**Zastosowanie (opcja):** -

**Funkcje:** włączanie i wyłączenie ON/OFF, ustawienie prędkości wentylatora, ustawienie temperatury 16°C-32°C, ustawienie trybu pracy, swing pionowy/poziomy, timer, funkcja I FEEL, tryb TURBO, tryb pracy nocnej, włączanie/wyłączenie wyświetlacza, funkcja samooczyszczania iCLEAN, funkcja dodatkowej grzałki elektrycznej ELE.H, tryb ekonomiczny ECO, funkcja osuszania i ochrony przed pleśnią Anti-F, funkcja HEALTH.

Uwaga: rysunek jest ogólnym wyglądem pilota zdalnego sterowania, zawiera prawie wszystkie przyciski funkcyjne. Mogą nieznacznie różnić się od materialnego obiektu (zależy od modelu).

- |   |  |
|---|--|
| 1 Włączanie/wyłączenie klimatyzatora                              | 9 Funkcja TURBO - najwyższy bieg wentylatora   |
| 2 Ustawienie zakresu temperatury                                  | 10 Przycisk wyboru trybu pracy klimatyzatora   |
| 3 Przycisk wyboru prędkości wentylatora                           | 11 Przyciski wyboru trybu pracy nocnej   |
| 4 Włączanie/wyłączenie wyświetlacza                               | 12 Przyciski wyboru ruchu poziomej żaluzji   |
| 5 Funkcja inteligentnego odczytu temperatury „I FEEL”             | 13 Przyciski wyboru ruchu pionowej żaluzji   |
| 6 Przycisk ustawiania funkcji timera                              | 14 Funkcja ochrony przed pleśnią Anti-F  |
| 7 Przycisk funkcji HEALTH / samooczyszczania iClean               | 15 Przycisk włączania i wyłączania dodatkowej grzałki elektrycznej / tryb pracy ekonomicznej ECO |
| 8 Przycisk zmniejszania/zwiększania temperatury (od 16°C do 32°C) |  |

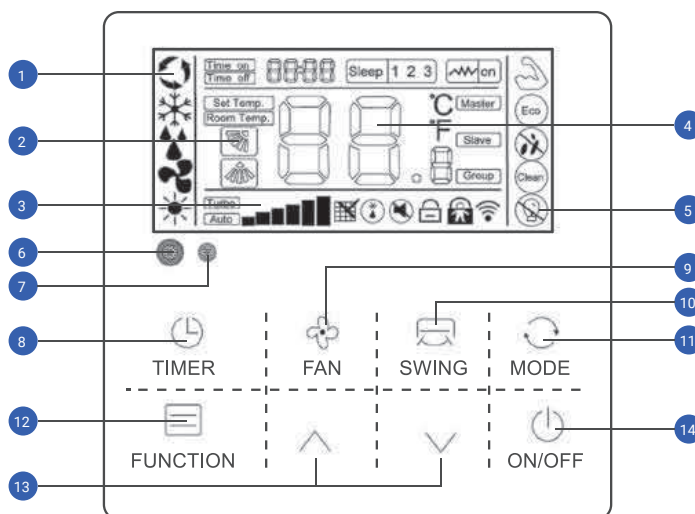


## Sterownik przewodowy typ XK-05

**Zastosowanie (standard):** klimatyzatory kanałowe CAC

**Zastosowanie (opcja):** -

**Funkcje:** dotykowy panel z 8 przyciskami, wyświetlacz LCD z białym podświetleniem, włączanie i wyłączenie ON/OFF, ustawienie prędkości wentylatora, ustawienie temperatury 16°C-32°C, funkcja samooczyszczania CLEAN, tryb TURBO, tryb cichej pracy, swing pionowy/poziomy, tryb pracy nocnej SLEEP, tryb ekonomiczny ECO, funkcja czujnika oświetlenia „Light Sensation”, funkcja zapobiegania pleśni „Mildew-proof”, sygnalizacja zabrudzenia filtra, czujnik temperatury otoczenia, odbiornik sygnały bezprzewodowego pilota zdalnego sterowania, funkcja sygnału dźwiękowego brzęczyka, wyświetlanie awarii głównego sterownika.



Uwaga: rysunek jest ogólnym wyglądem sterownika przewodowego, może nieznacznie różnić się od materialnego obiektu (zależy od modelu).

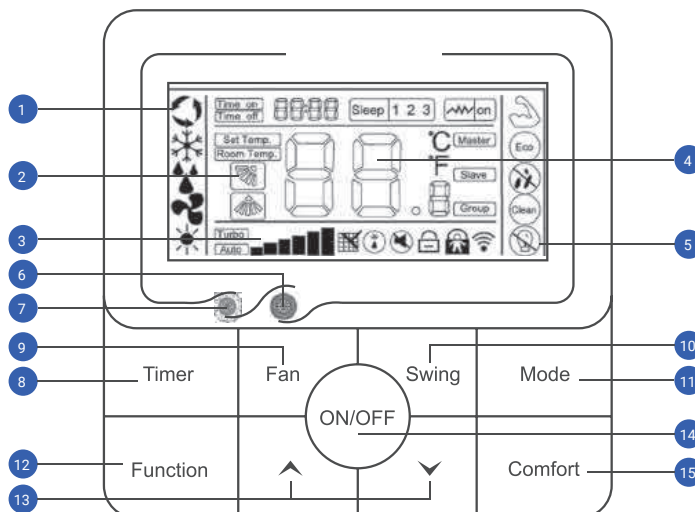
- |  |   |  |
|--|---|--|
| 1 Wyświetlacz trybu pracy                | 6 Odbiornik podczerwieni                    | 11 Przycisk przełączania trybu pracy klimatyzatora |
| 2 Wyświetlacz ruchu żaluzji powietrznych | 7 Czujnik oświetlenia                       | 12 Przycisk funkcyjny                              |
| 3 Wyświetlacz prędkości wentylatora      | 8 Przycisk ustawiania funkcji timera        | 13 Przyciski regulacji                             |
| 4 Wyświetlacz temperatury                | 9 Przycisk ustawiania prędkości wentylatora | 14 Włączanie/wyłączanie klimatyzatora              |
| 5 Wyświetlacz funkcji                    | 10 Przycisk ruchu żaluzji powietrznych      |  |

## Sterownik przewodowy typ XK-04

**Zastosowanie (standard):** -

**Zastosowanie (opcja):** klimatyzatory kasetonowe CAC, klimatyzatory przypodłogowo-sufitowe CAC

**Funkcje:** dotykowy panel z 9 przyciskami, wyświetlacz LCD z białym podświetleniem, włączanie i wyłączenie ON/OFF, ustawienie prędkości wentylatora, ustawienie temperatury 16°C-32°C, funkcja samooczyszczania CLEAN, tryb TURBO, tryb cichej pracy, swing pionowy/poziomy, tryb pracy nocnej SLEEP, tryb ekonomiczny ECO, funkcja czujnika oświetlenia „Light Sensation”, funkcja zapobiegania pleśni „Mildew-proof”, sygnalizacja zabrudzenia filtra, zabezpieczenie przed dziećmi - funkcja blokady klawiatury, czujnik temperatury otoczenia, ustawienia „Comfort” za pomocą jednego przycisku funkcja zdalnego sterowania.



Uwaga: rysunek jest ogólnym wyglądem sterownika przewodowego, może nieznacznie różnić się od materialnego obiektu (zależy od modelu).

- |  |   |  |
|--|---|--|
| 1 Wyświetlacz trybu pracy                | 6 Odbiornik podczerwieni                    | 11 Przycisk przełączania trybu pracy klimatyzatora |
| 2 Wyświetlacz ruchu żaluzji powietrznych | 7 Czujnik oświetlenia                       | 12 Przycisk funkcyjny                              |
| 3 Wyświetlacz prędkości wentylatora      | 8 Przycisk ustawiania funkcji timera        | 13 Przyciski regulacji                             |
| 4 Wyświetlacz temperatury                | 9 Przycisk ustawiania prędkości wentylatora | 14 Włączanie/wyłączanie klimatyzatora              |
| 5 Wyświetlacz funkcji                    | 10 Przycisk ruchu żaluzji powietrznych      | 15 Przycisk ustawień „Comfort”                     |

## Opcjonalny moduł Wi-Fi

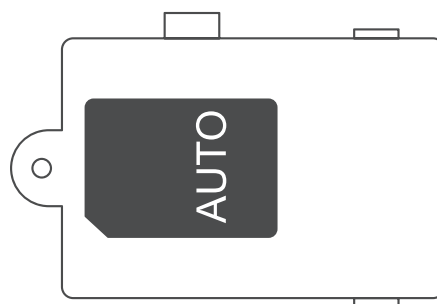
**Zastosowanie (opcja):** kasetonowe CAC, kanałowe CAC, przypodłogowo-sufitowe CAC, przypodłogowo-sufitowe MULTI, kasetonowe MULTI, kanałowe MULTI.

**Temperatura pracy:** 0°C - 50°C

**Wilgotność środowiska roboczego:** 20 - 90% wilgotności względnej

**Wymiary:** 72 mm x 52 mm x 15,5 mm

**Długość przewodu konfiguracji:** 1500 mm



## Filtry opcjonalne do klimatyzatorów ściennych RAC



### Filtr z węglem aktywnym

Węgiel aktywny, dzięki swoim doskonałym właściwościom absorpcyjnym, ma zdolność szybkiego pochłaniania szkodliwych substancji gazowych znajdujących się w powietrzu, między innymi formaldehydu czy amoniaku. Poprzez efektywne zatrzymywanie związków organicznych, filtr węglowy dobrze neutralizuje nieprzyjemne zapachy



### Filtr z jonami srebra

Wysokoefektywny filtr o silnych właściwościach antybakteryjnych i antyseptycznych, zapewniający wysoką jakość powietrza w pomieszczeniu. Jony srebra posiadają zdolność silnego przyciągania bakterii, grzybów i innych mikroorganizmów. Przenikają do wewnętrznej struktury komórek drobnoustrojów, powodując ich obumieranie. Dzięki możliwościom samoregeneracji, jony trwale i długoterminowo powstrzymują rozwój bakterii w powietrzu.



### Filtr PM2,5

Filtr PM2,5 wylapuje unoszące się w powietrzu drobne cząsteczki pyłów (pył zawieszony PM10, PM2,5), które stanowią główny składnik smogu, i które są jednymi najbardziej szkodliwych dla zdrowia człowieka zanieczyszczeń atmosferycznych. Filtr usuwa 99,9% tych zanieczyszczeń, zapewniając czyste i zdrowe powietrze w klimatyzowanym pomieszczeniu.



### Filtr antybakteryjny

Filtr antybakteryjny działa sterylizująco na wszystkie rodzaje bakterii. Kurz i unoszące się na nim drobnoustroje są zatrzymywane na antybakteryjnej powierzchni filtra. Dzięki znajdującym się tu bakteriobójczym substancjom, ich rozwój zostaje zahamowany.



### Filtr z witaminą C

Filtr uwalnia do powietrza w pomieszczeniu witaminę C, która jest wchłaniana przez skórę człowieka. Witamina C poprawia jędrność skóry przez stymulację produkcji kolagenu, chroni przed szkodliwym promieniowaniem UV, a nawet zmniejsza poziom stresu. Żywotność filtra z witaminą C wynosi około 2 lat.

# RYSUNKI WYMIAROWE

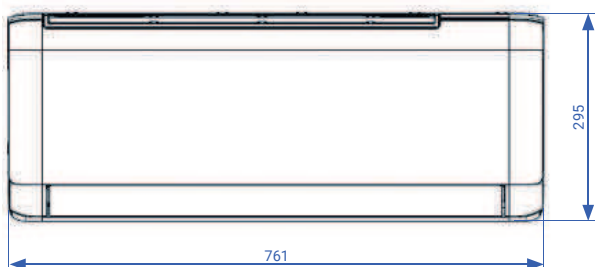
Jednostki naścienne RAC

## Q-Smart

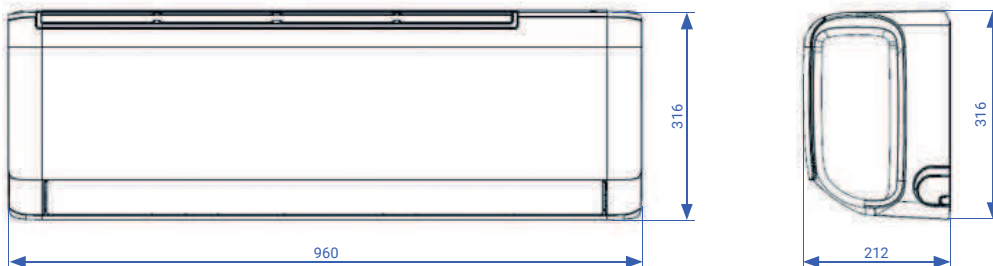
Seria QC

AUX-09/12/18/24QC

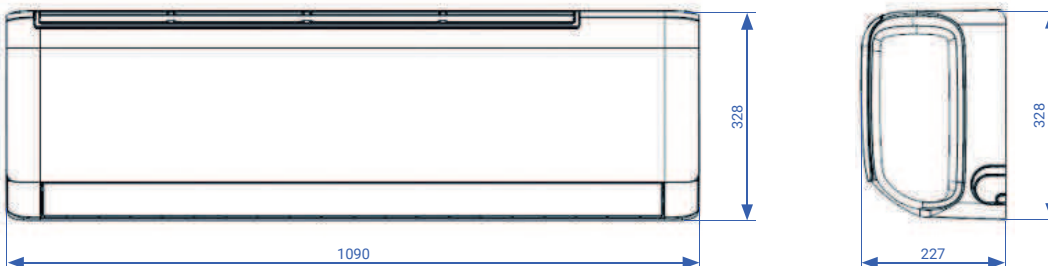
**9K, 12K**  
AUX-(09/12)QC



**18K**  
AUX-18QC



**24K**  
AUX-24QC

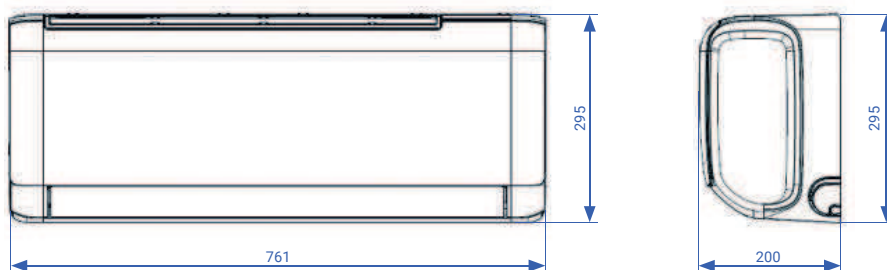


# Q-Smart Premium

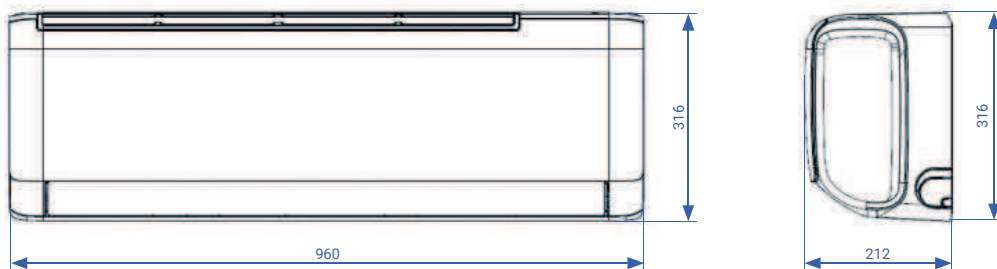
## Seria QP

AUX-09/12/18/24QP

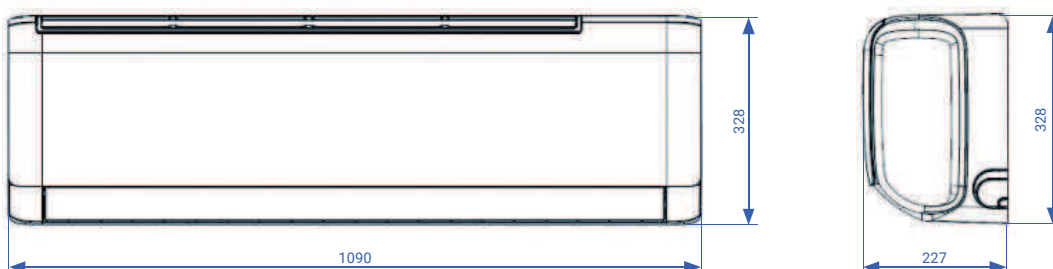
**9K, 12K**  
AUX-(09/12)QP



**18K**  
AUX-18QP



**24K**  
AUX-24QP



# RYSUNKI WYMIAROWE

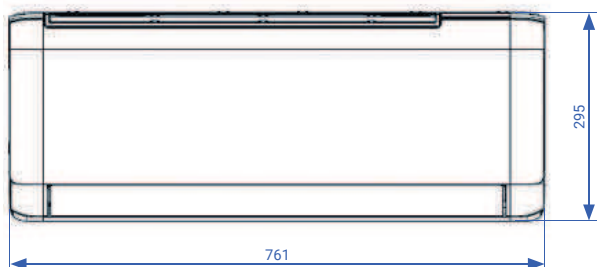
Jednostki naścienne RAC

## Q-Smart Premium Grey

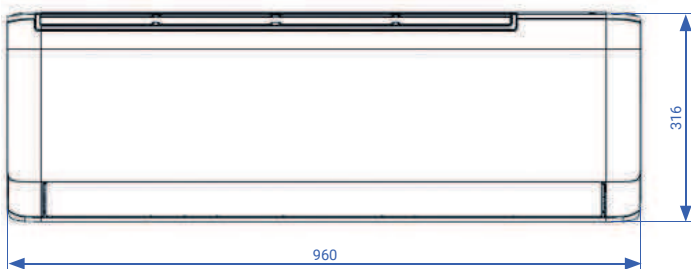
Seria QB

AUX-09/12/18/24QB

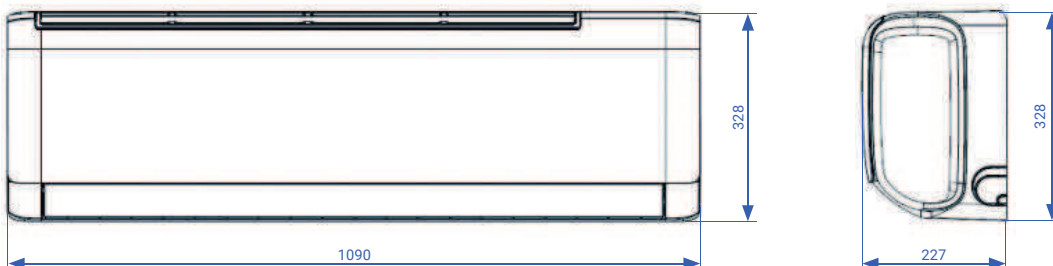
**9K, 12K**  
AUX-(09/12)QB



**18K**  
AUX-18QB



**24K**  
AUX-24QB



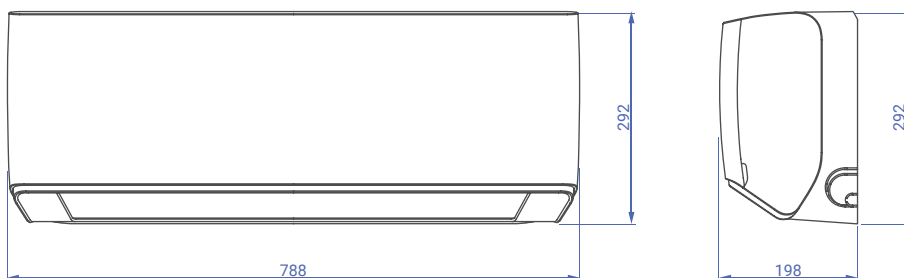


# Halo

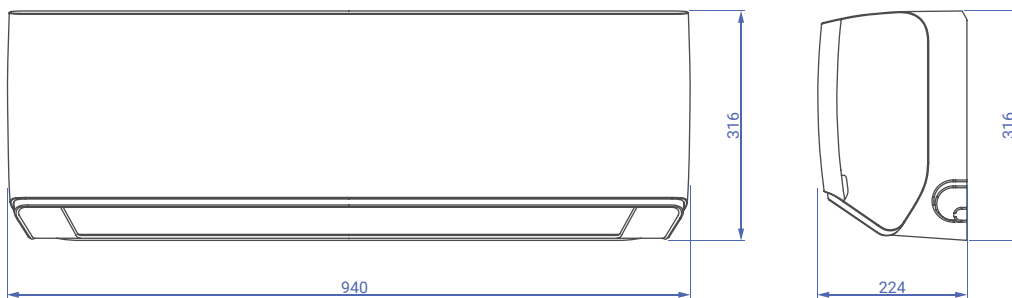
## Seria HA

AUX-09/12/18/24HA

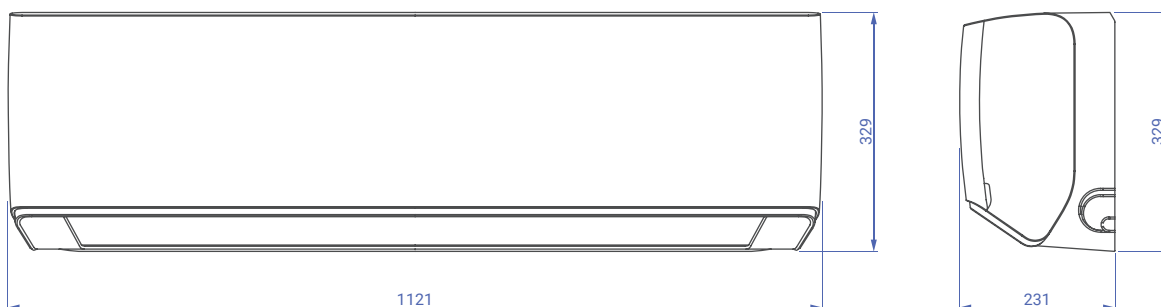
**9K, 12K**  
AUX-(09/12)HA



**18K**  
AUX-18HA



**24K**  
AUX-24HA



# RYSUNKI WYMIAROWE

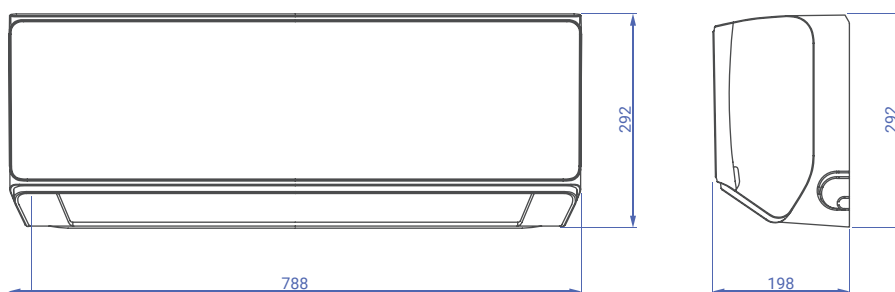
Jednostki naścienne RAC

## Halo Deluxe

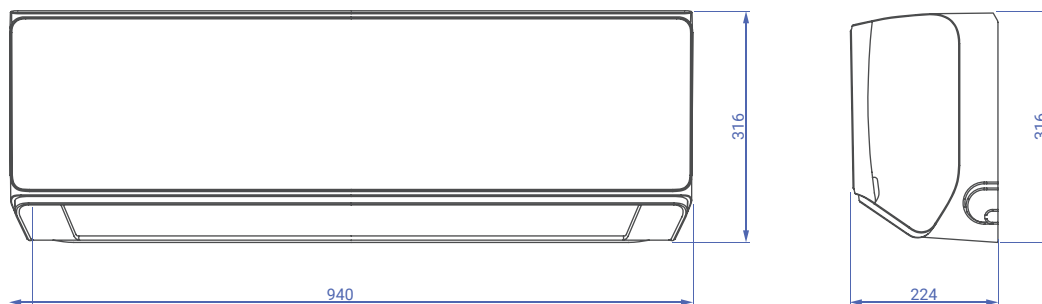
Seria HE

AUX-09/12/18/24HE

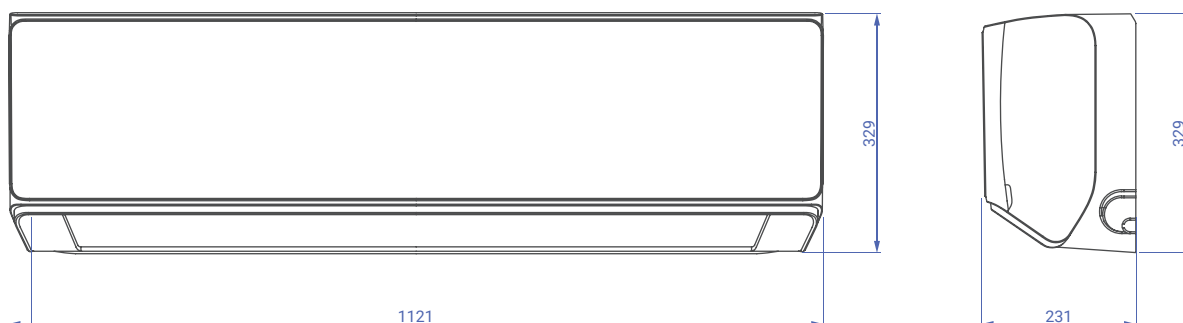
**9K, 12K**  
AUX-(09/12)HE



**18K**  
AUX-18HE



**24K**  
AUX-24HE



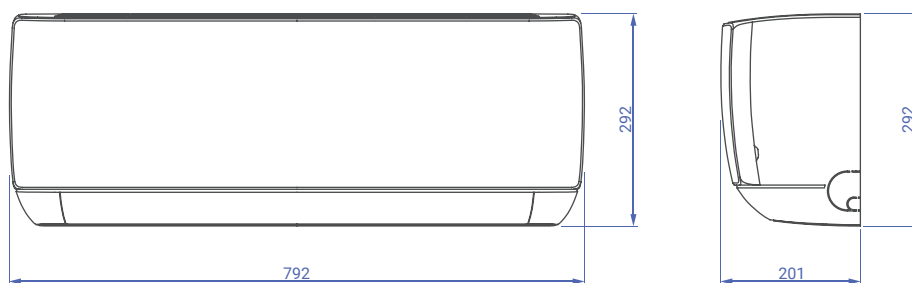
# J-Smart

## Seria J20

AUX-09/12/18/24J20

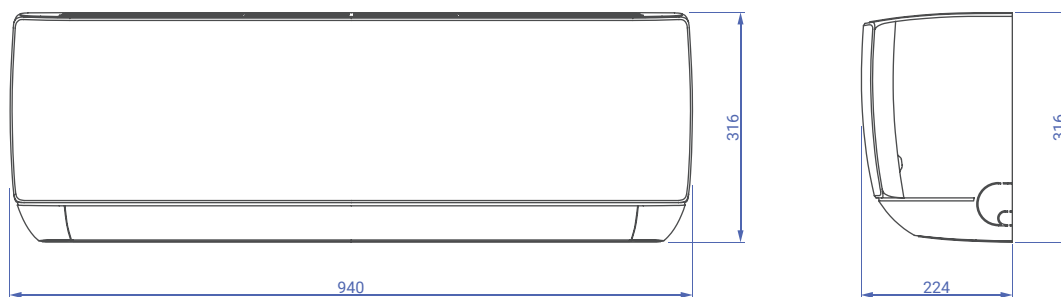
### 9K, 12K

AUX-(09/12)J20



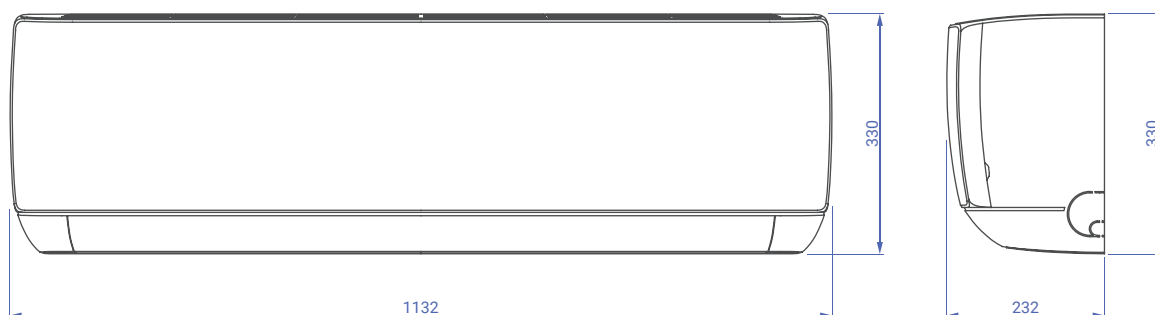
### 18K

AUX-18J20



### 24K

AUX-24J20



# RYSUNKI WYMIAROWE

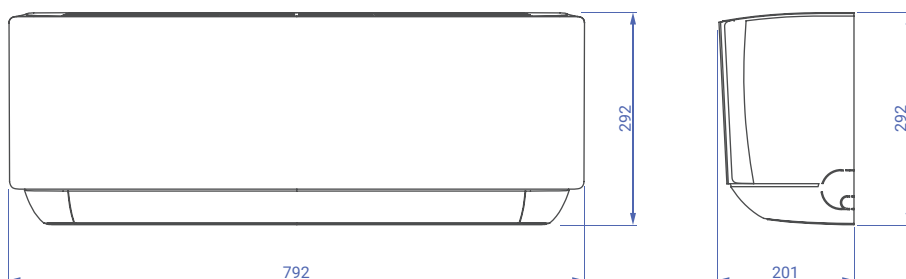
Jednostki naścienne RAC

## J-Smart Art

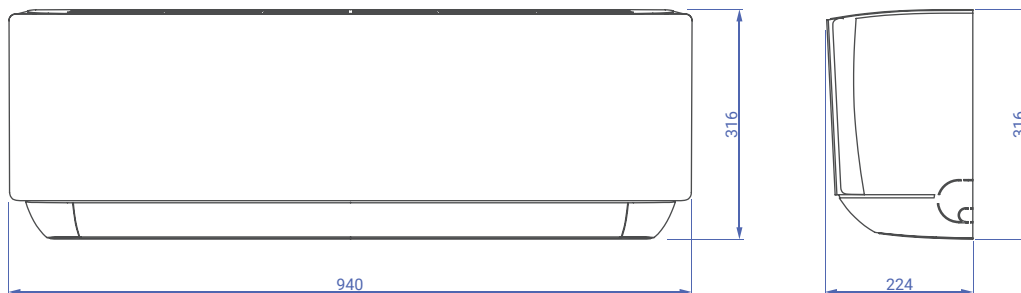
Seria JP

AUX-09/12/18/24JP

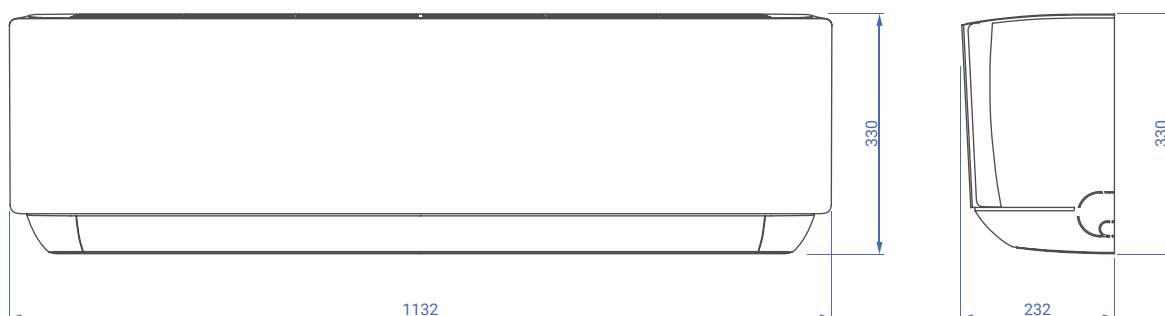
**9K, 12K**  
AUX-(09/12)JP



**18K**  
AUX-18JP



**24K**  
AUX-24JP



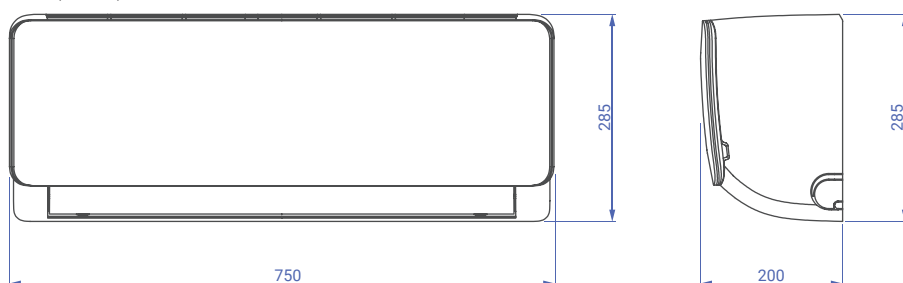
# Freedom Plus

## Seria F2H

AUX-09/12/18/24F2H

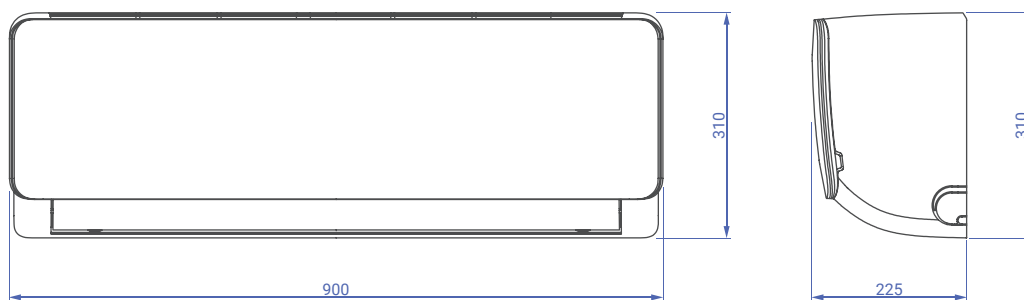
### 9K, 12K

AUX-(09/12)F2H



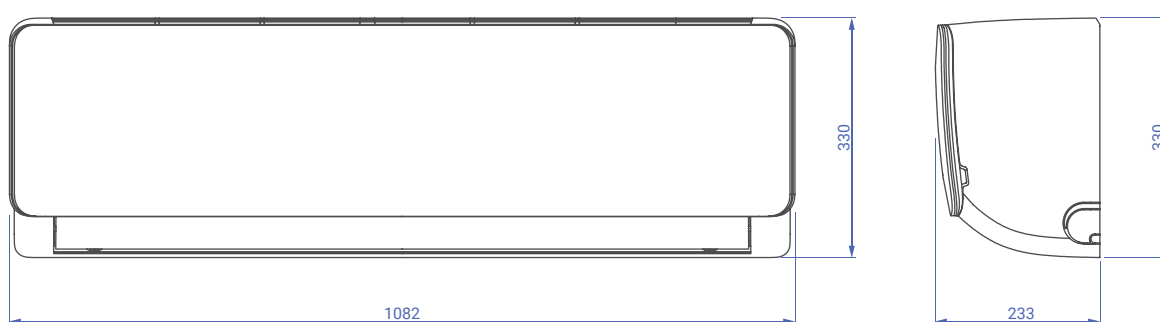
### 18K

AUX-18F2H



### 24K

AUX-24F2H



# RYSUNKI WYMIAROWE

Jednostki zewnętrzne RAC

## Jednostki zewnętrzne RAC

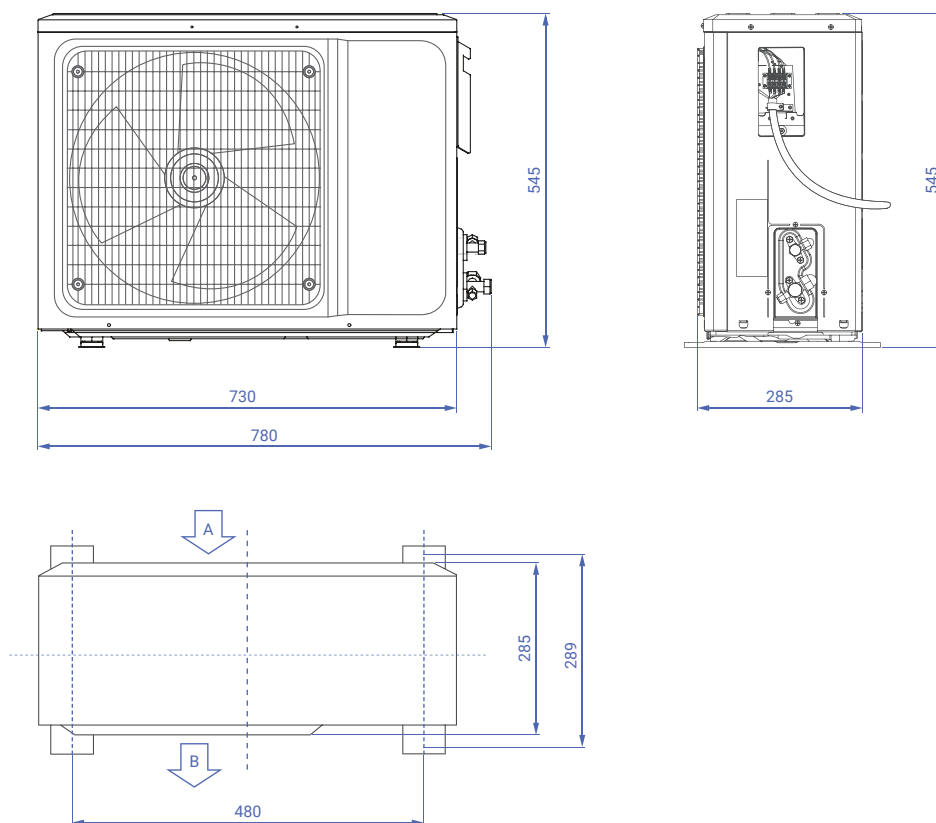
Serie HA, HE, JO, JP

AUX-(09/12/18/24)HA/O, AUX-(09/12/18/24)HE/O,

AUX-(09/12/18/24)J20/O, AUX-(09/12/18/24)JP/O

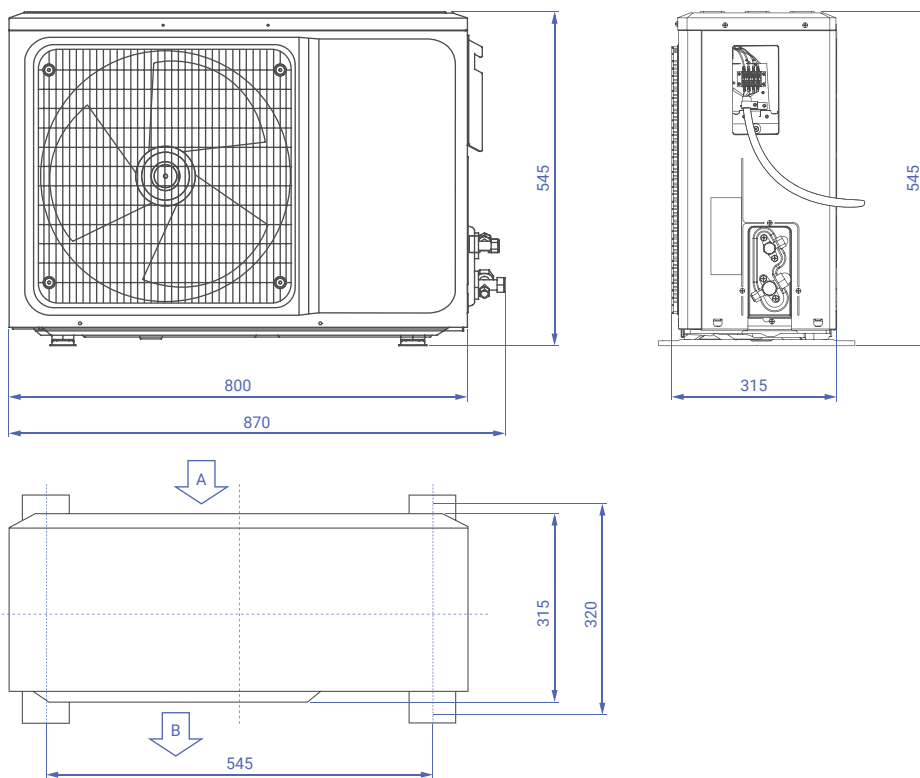
### 9K, 12K

AUX-(09/12)HA/O,  
AUX-(09/12)HE/O,  
AUX-(09/12)J20/O,  
AUX-(09/12)JP/O



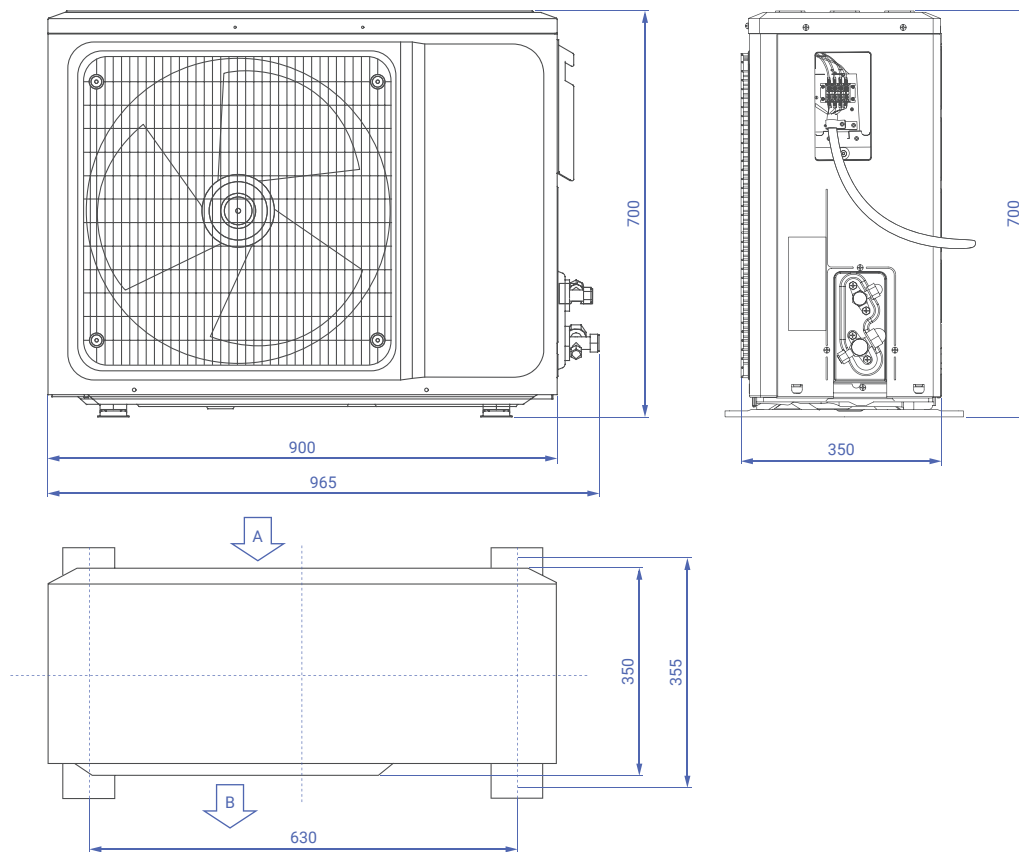
**18K**

AUX-18HA/O,  
AUX-18HE/O,  
AUX-18J20/O,  
AUX-18JP/O



**24K**

AUX-24HA/O,  
AUX-24HE/O,  
AUX-24J20/O,  
AUX-24JP/O



# RYSUNKI WYMIAROWE

Jednostki zewnętrzne RAC

## Jednostki zewnętrzne RAC

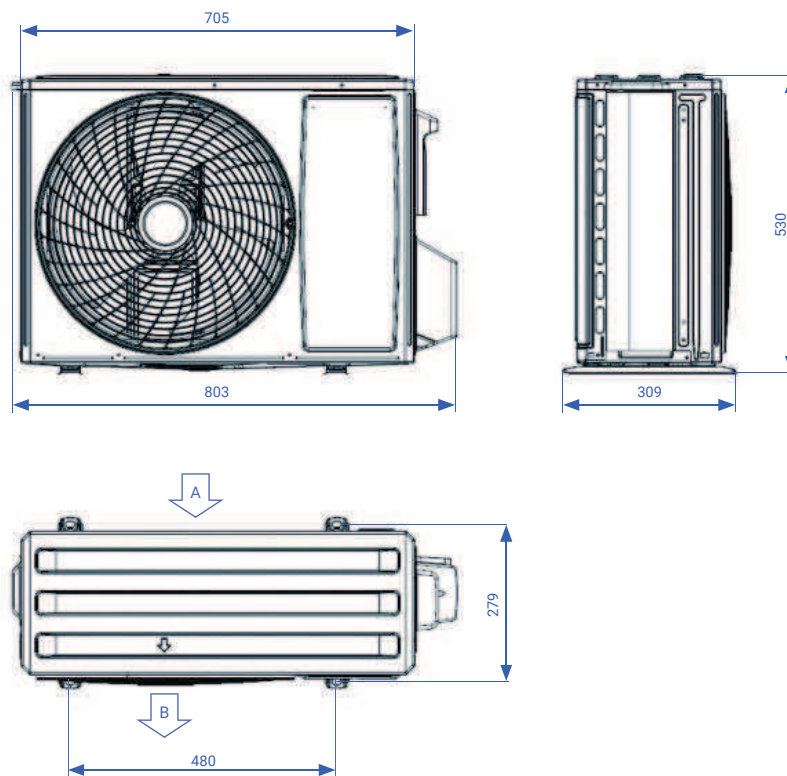
Serie QC, QB, QP, F2H

AUX-(09/12/18/24)QC/O, AUX-(09/12/18/24)QB/O,

AUX-(09/12/18/24)QP/O, AUX-(09/12/18/24)F2H/O

### 9K, 12K

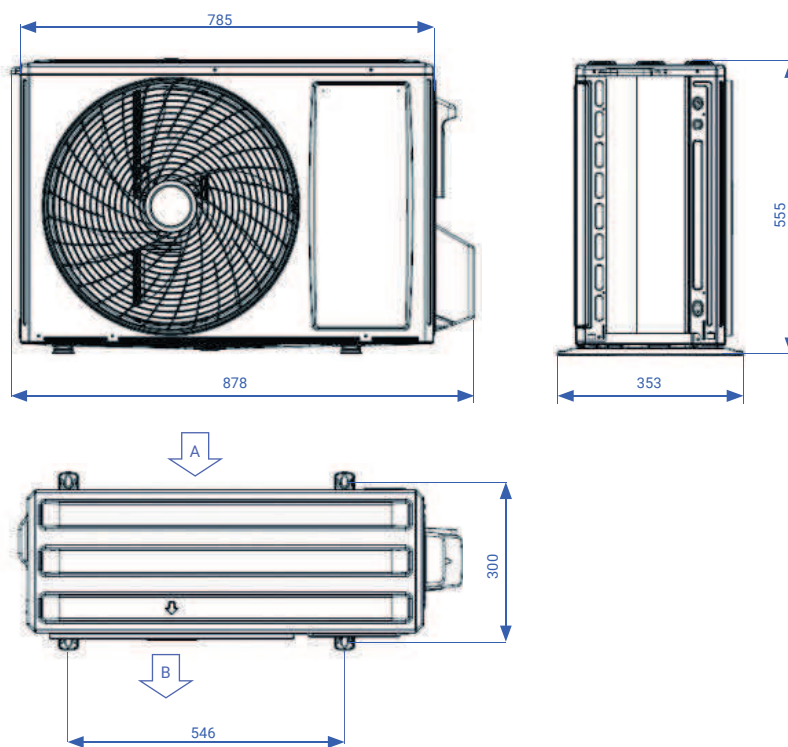
AUX-(09/12)QC/O,  
AUX-(09/12)QB/O,  
AUX-(09/12)QP/O,  
AUX-(09/12)F2H/O





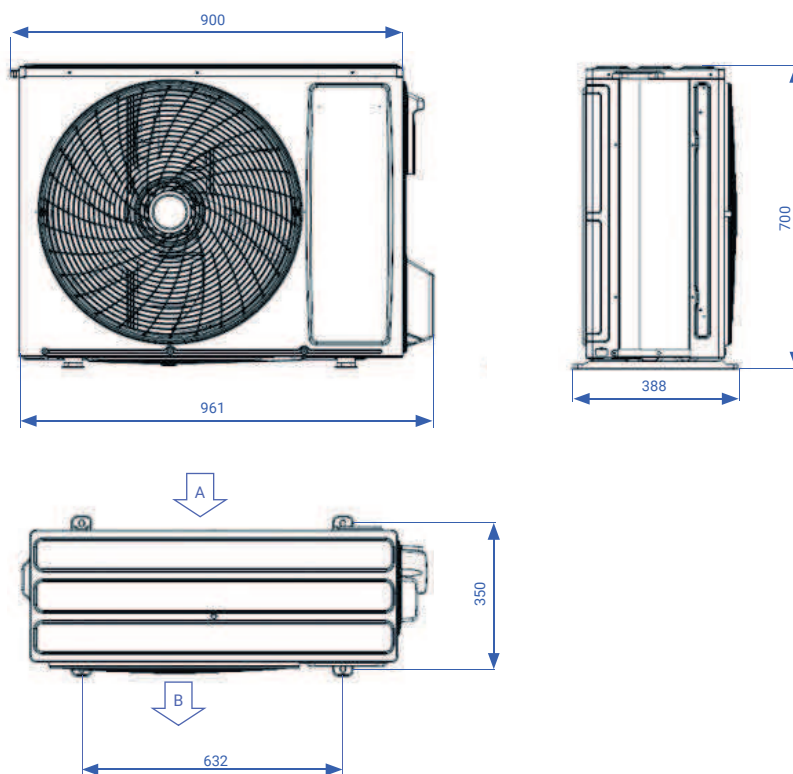
**18K**

AUX-18QC/O,  
AUX-18QB/O,  
AUX-18QP/O,  
AUX-18F2H/O



**24K**

AUX-24QC/O,  
AUX-24QB/O,  
AUX-24QP/O,  
AUX-24F2H/O





# RYSUNKI WYMIAROWE

Jednostki wewnętrzne MULTI

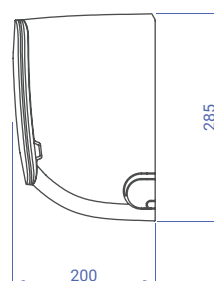
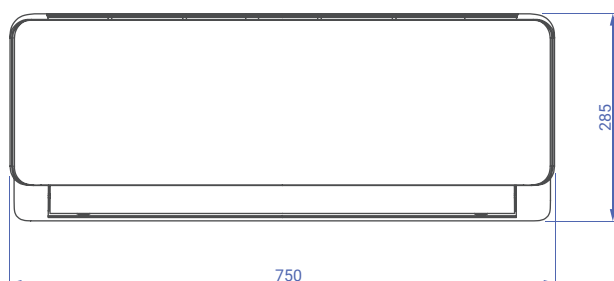
## Freedom

Seria FH

AUX-(07/09/12/18/24)FH/I

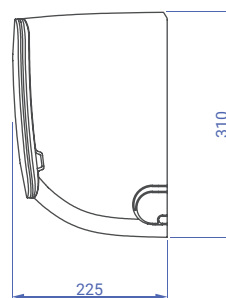
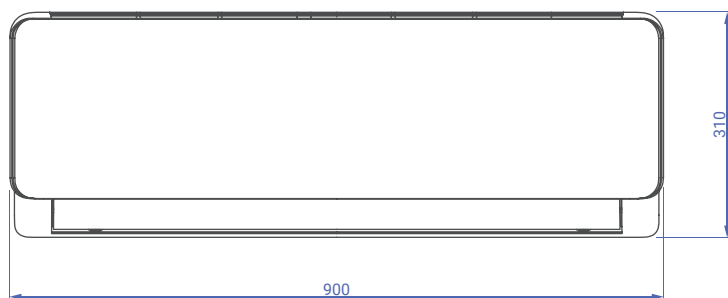
**7K, 9K, 12K**

AUX-(07/09/12)FH



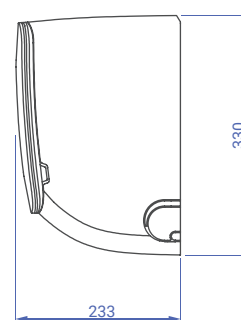
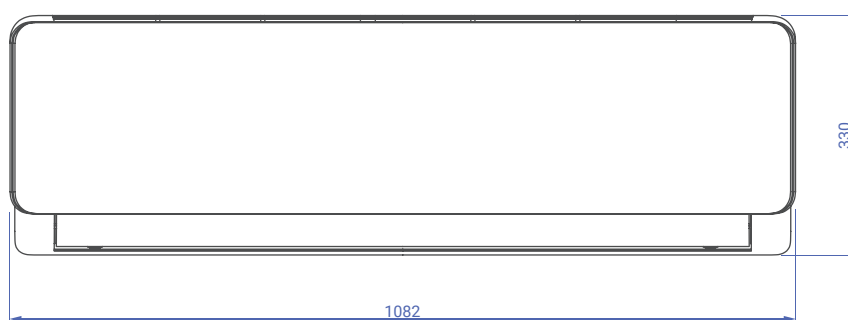
**18K**

AUX-18FH



**24K**

AUX-24FH



# RYSUNKI WYMIAROWE

Jednostki wewnętrzne MULTI

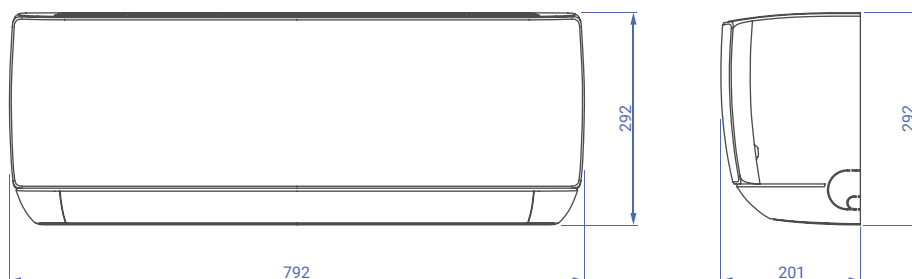
## J-Smart

Seria JO

AUX-(07/09/12/18/24)JO/I

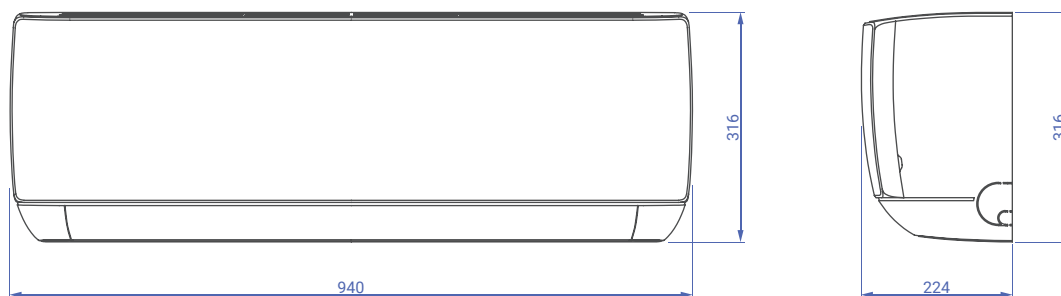
### 7K, 9K, 12K

AUX-(07/09/12)JO



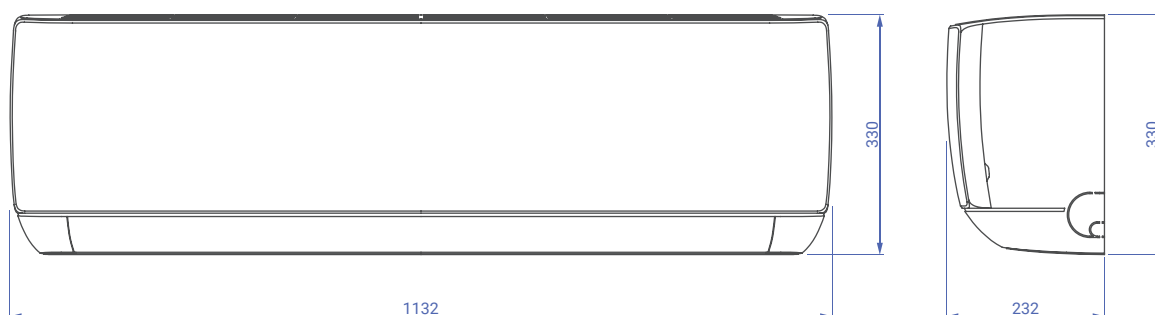
### 18K

AUX-18JO



### 24K

AUX-24JO



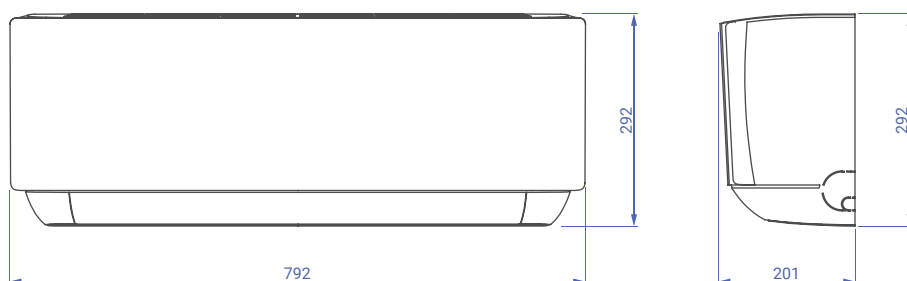
# J-Smart Art

## Seria JB

AUX-(07/09/12/18/24)JB/I

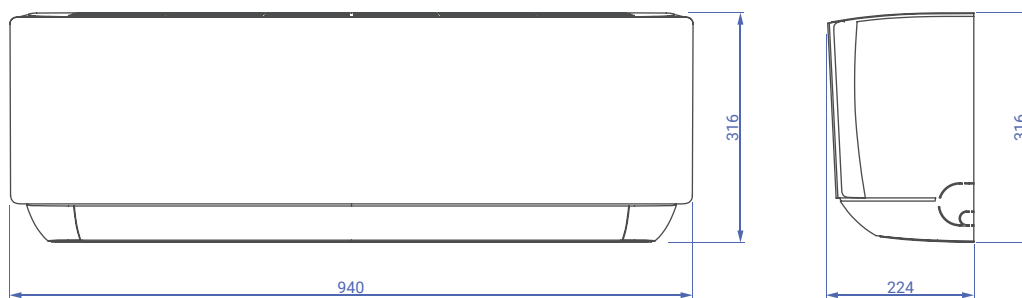
### 7K, 9K, 12K

AUX-(07/09/12)JB



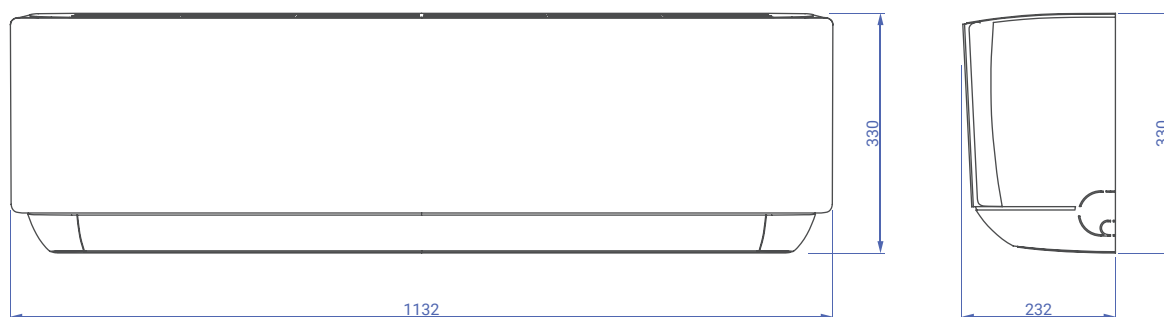
### 18K

AUX-18JB



### 24K

AUX-24JB



# RYSUNKI WYMIAROWE

Jednostki wewnętrzne MULTI

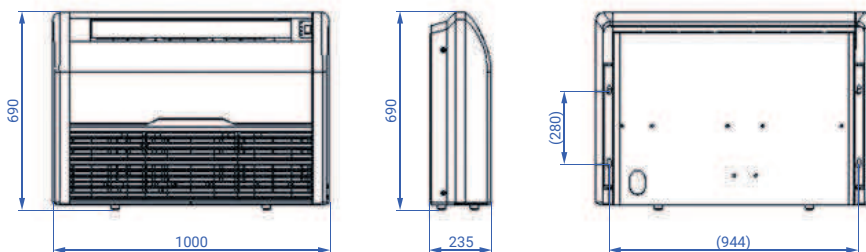
## Jednostki przypodłogowo-sufitowe

**Seria F**

AUX-M-F(09/12/18)/I

**9K, 12K, 18K**

AUX-M-F09/I,  
AUX-M-F12/I,  
AUX-M-F18/I,



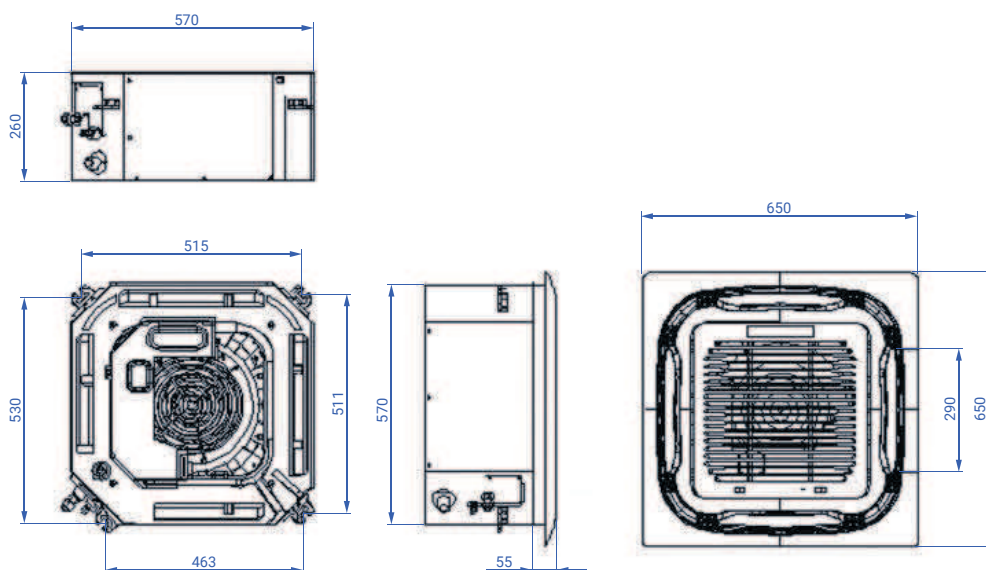
## Jednostki kasetonowe

**Seria C**

AUX-M-C(09/12/18)/I

**9K, 12K, 18K**

AUX-M-C09,  
AUX-M-C12,  
AUX-M-C18



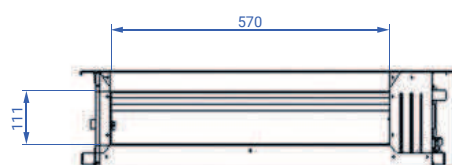
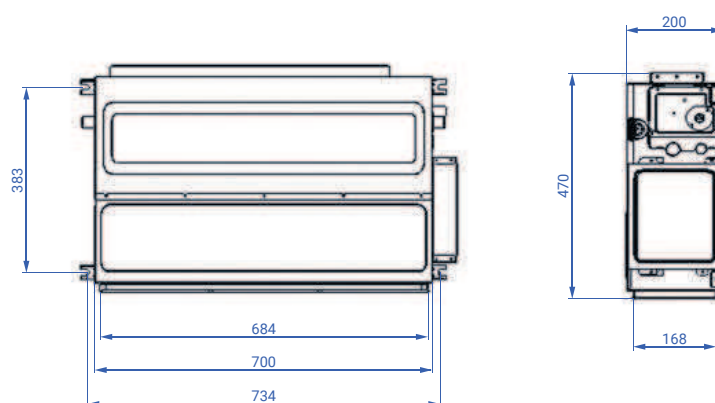
# Jednostki kanałowe

## Seria D

AUX-M-D(09/12/18)/I

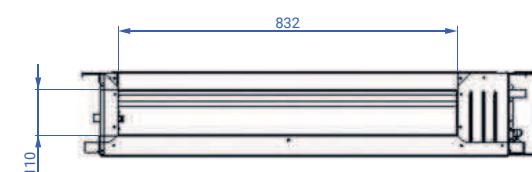
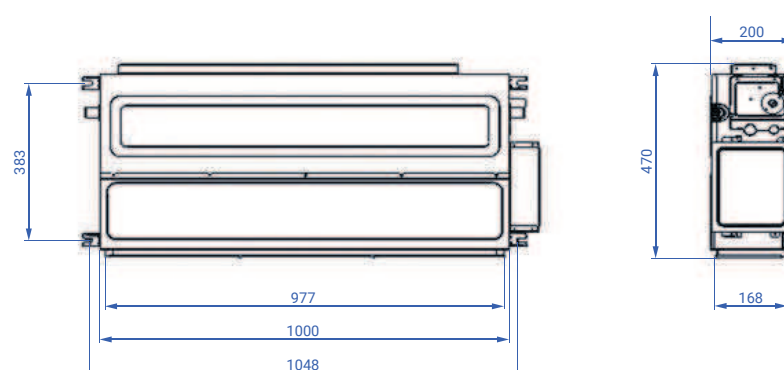
### 7K, 9K, 12K

AUX-M-D07/I,  
AUX-M-D09/I,  
AUX-M-D12/I



### 18K

AUX-M-D18/I



# RYSUNKI WYMIAROWE

Jednostki wewnętrzne MULTI / Jednostki zewnętrzne MULTI

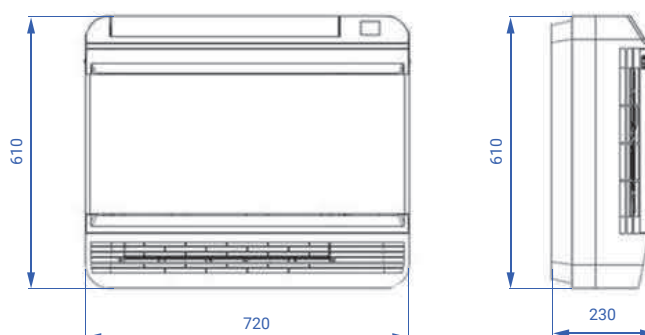
## Jednostki typu konsola

### Seria M

AUX-M-K(09/12/16)/I

#### 9K, 12K, 16K

AUX-M-F09/I,  
AUX-M-F12/I,  
AUX-M-F16/I,

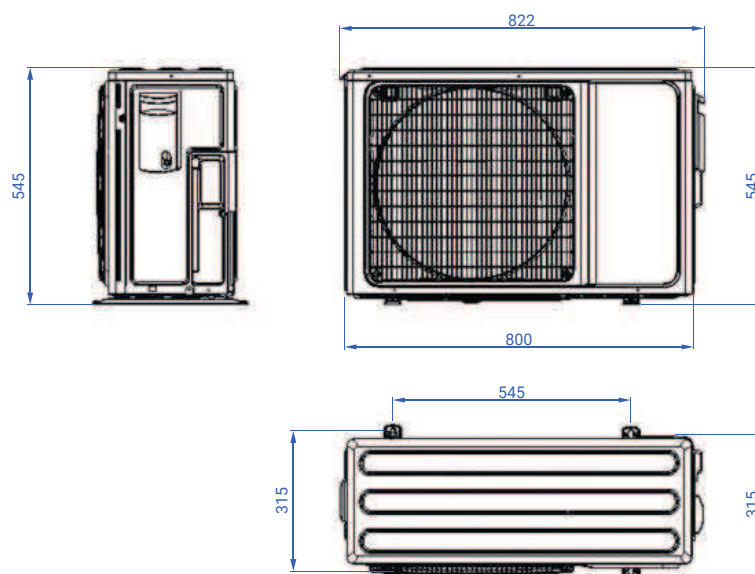


## Jednostki zewnętrzne MULTI

AUX-M2-14LCLH, AUX-M2-18LCLH,  
AUX-M3-21LCLH, AUX-M3-27LCLH,  
AUX-M4-36LCLH, AUX-M5-42LCLH

#### 14K, 18K

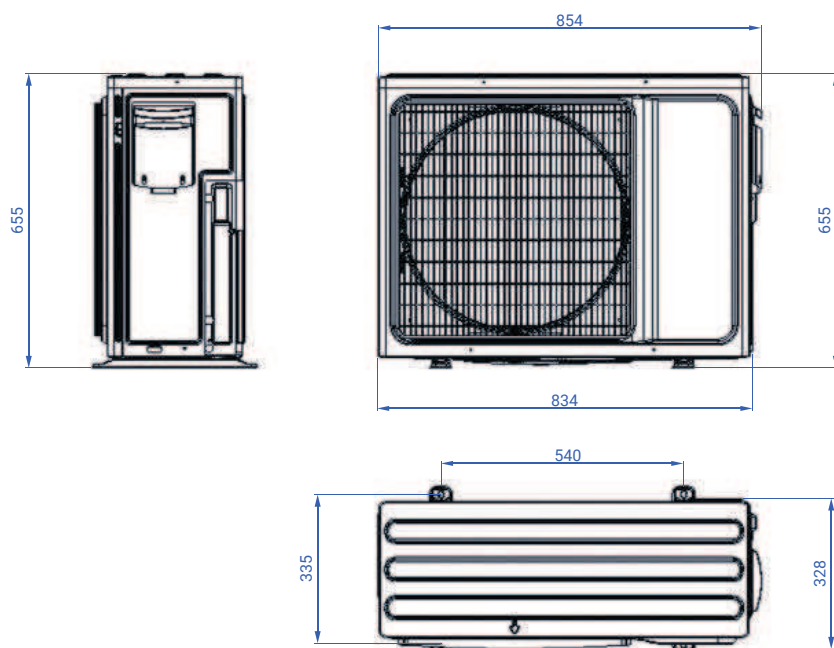
AUX-M2-14LCLH,  
AUX-M2-18LCLH





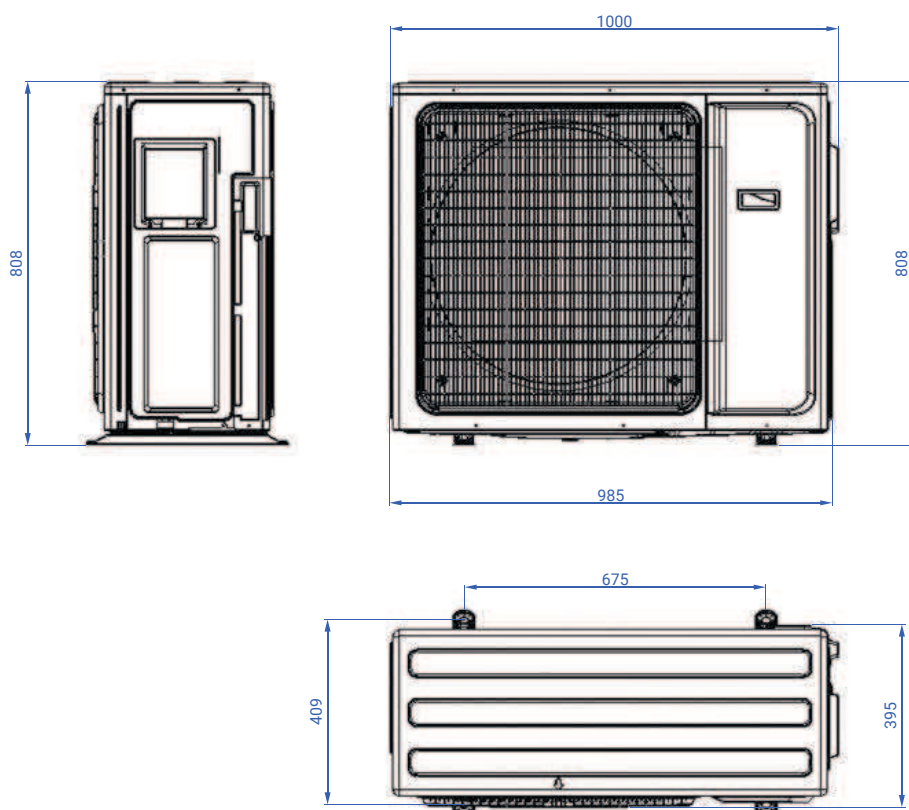
**21K, 27K**

AUX-M3-21LCLH,  
AUX-M3-27LCLH



**36K, 42K**

AUX-M4-36LCLH,  
AUX-M5-42LCLH



# RYSUNKI WYMIAROWE

Klimatyzatory komercyjne CAC

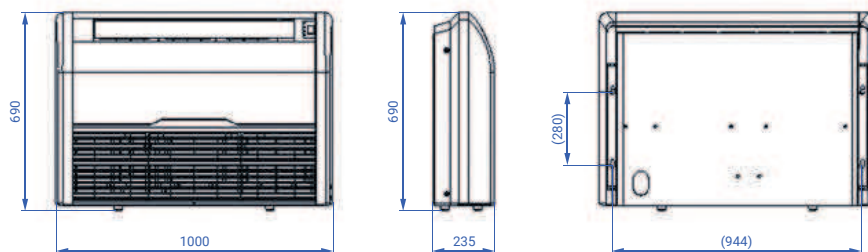
## Jednostki przypodłogowo-sufitowe

Seria CAF

AUX-C-(18/24/36/42/48/60)CAF/I

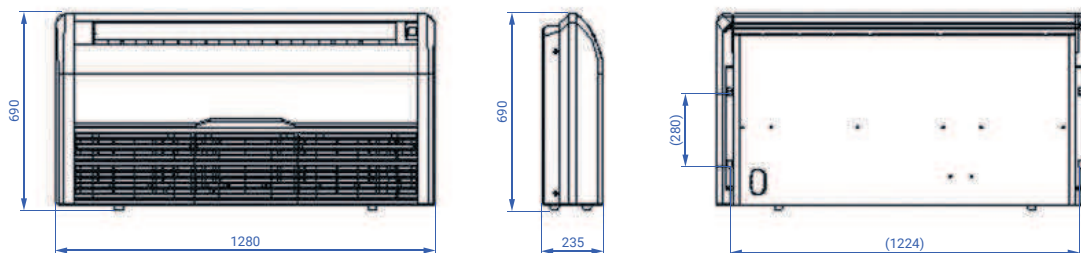
### 18K

AUX-C-18CAF/I



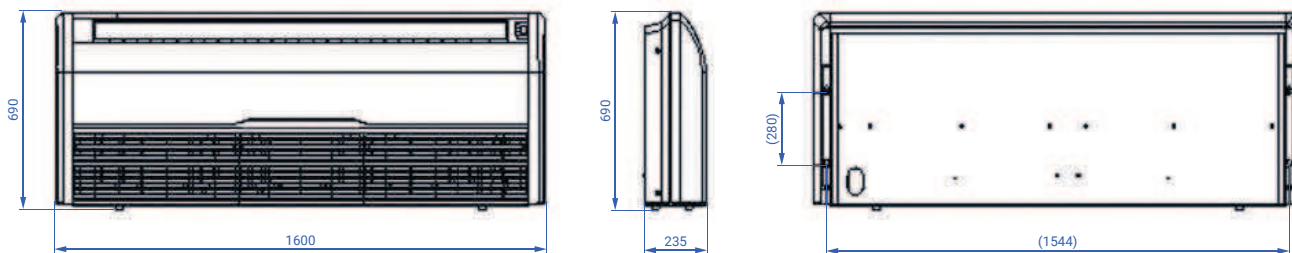
### 24K

AUX-C-24CAF/I



### 36K, 42K, 48K, 60K

AUX-C-36CAF/I, AUX-C-42CAF/I,  
AUX-C-48CAF/I, AUX-C-60CAF/I



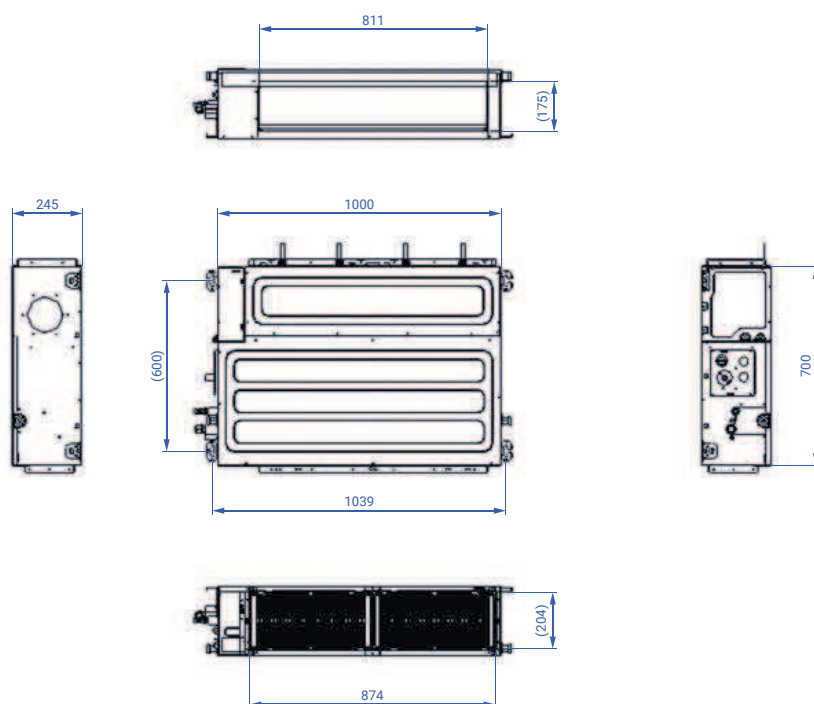
# Jednostki kanałowe

## Seria CAD

AUX-C-(18/24/30/36/42/48/60)CAD/I

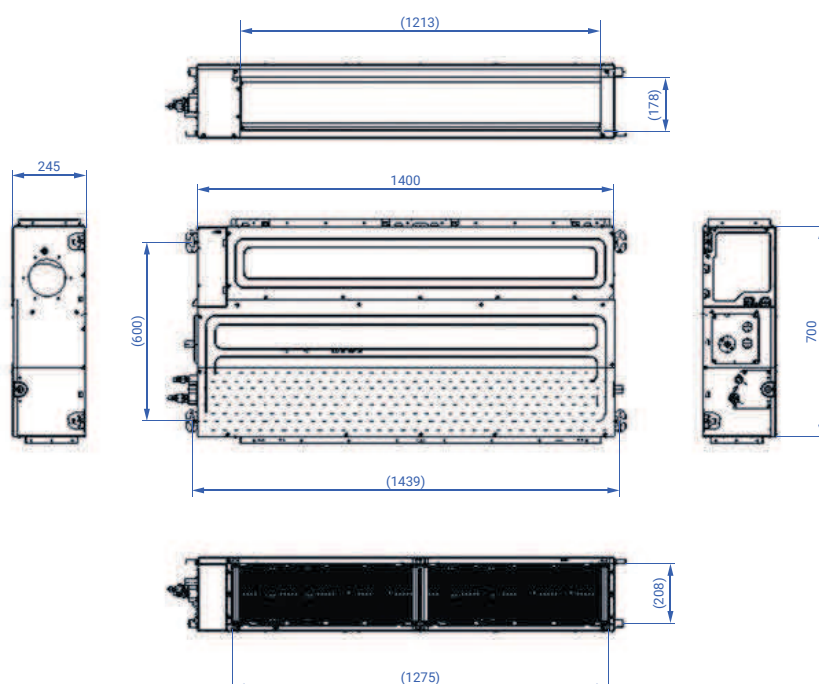
### 18K, 24K

AUX-C-18CAD/I,  
AUX-C-24CAD/I



### 30K, 36K, 42K, 48K, 60K

AUX-C-30CAD/I,  
AUX-C-36CAD/I,  
AUX-C-42CAD/I,  
AUX-C-48CAD/I,  
AUX-C-60CAD/I



# RYSUNKI WYMIAROWE

Klimatyzatory komercyjne CAC

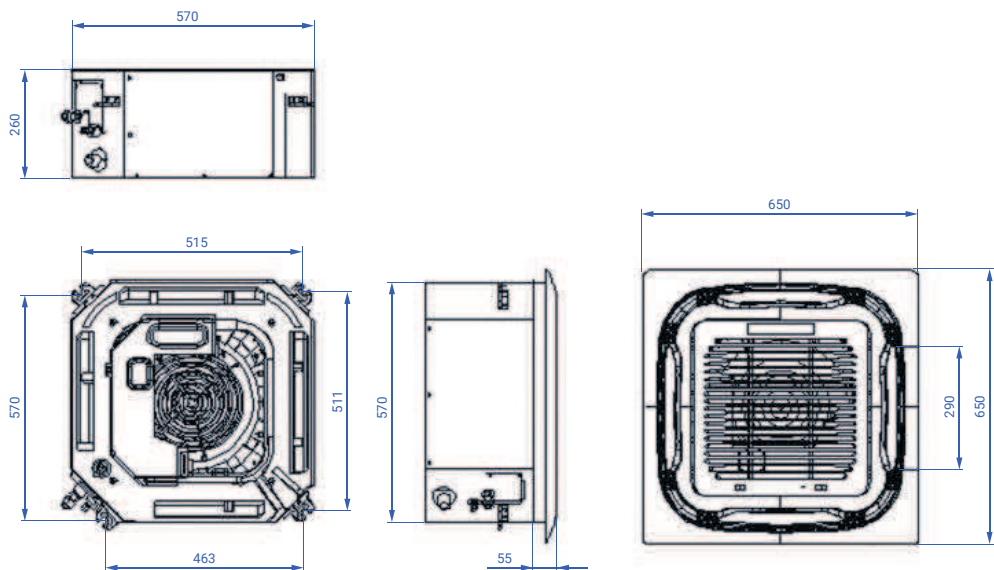
## Jednostki kasetonowe

### Seria CAC

AUX-C-(12/18/24/36/42/48/60)CAC/I

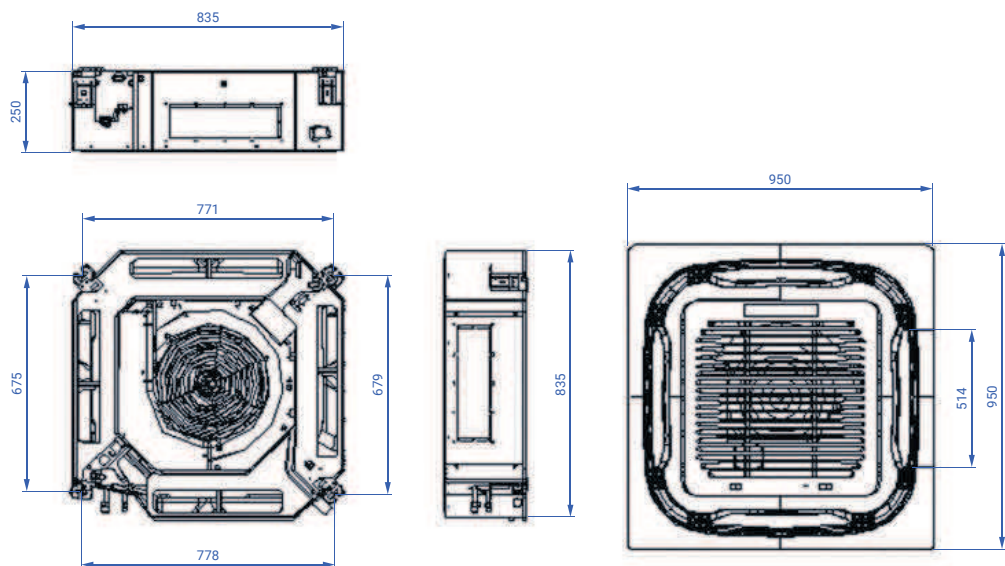
#### 12K, 18K

AUX-C-12CAC/I,  
AUX-C-18CAC/I



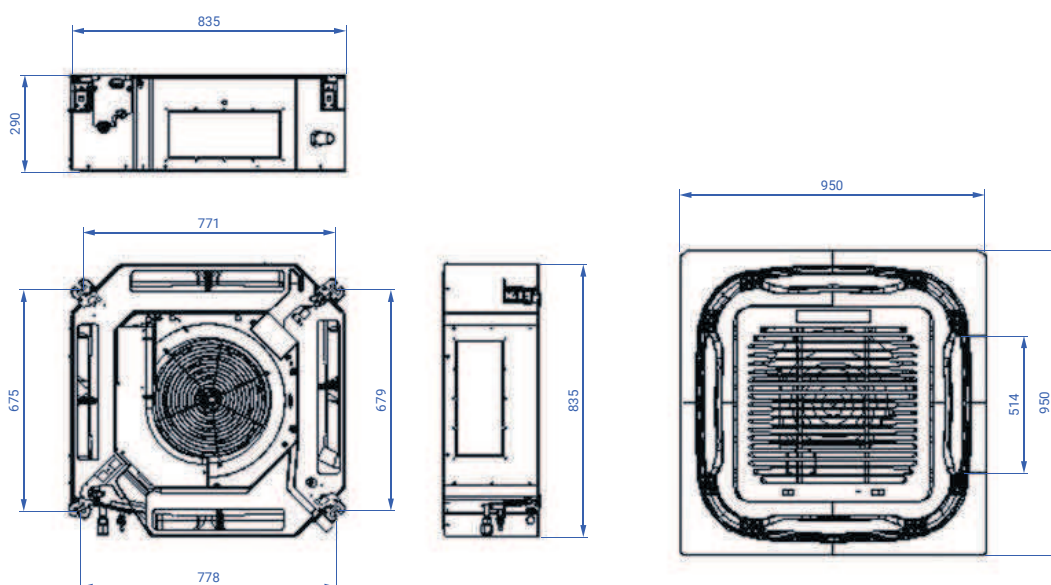
#### 24K

AUX-C-24CAC/I



**36K, 42K, 48K, 60K**

AUX-C-36CAC/I, AUX-C-42CAC/I,  
AUX-C-48CAC/I, AUX-C-60CAC/I



# RYSUNKI WYMIAROWE

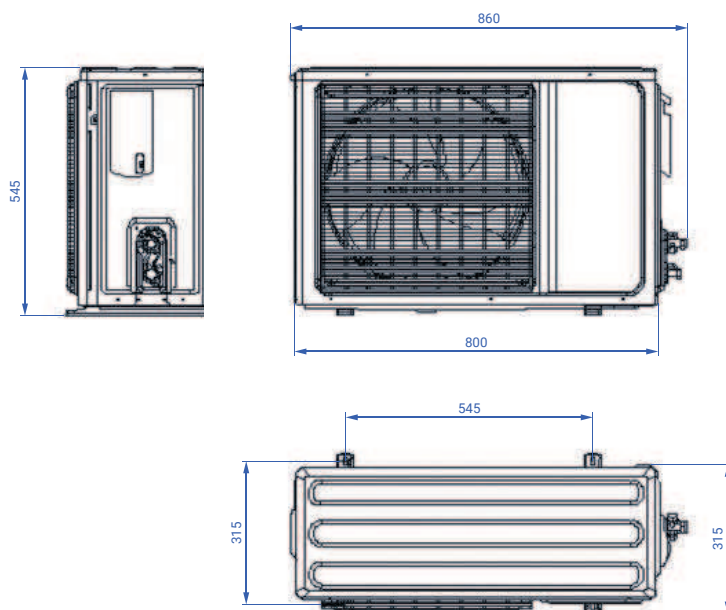
Jednostki zewnętrzne CAC

## Jednostki zewnętrzne CAC

AUX-C-(12/18/24/30/36/42/48/60)CAO

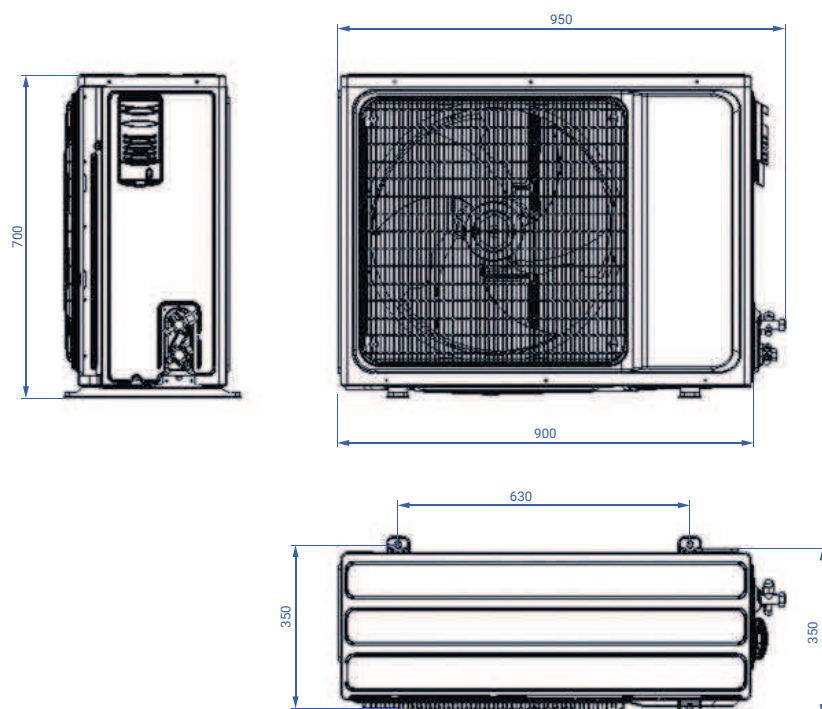
### 12K, 18K

AUX-C-12CAO,  
AUX-C-18CAO



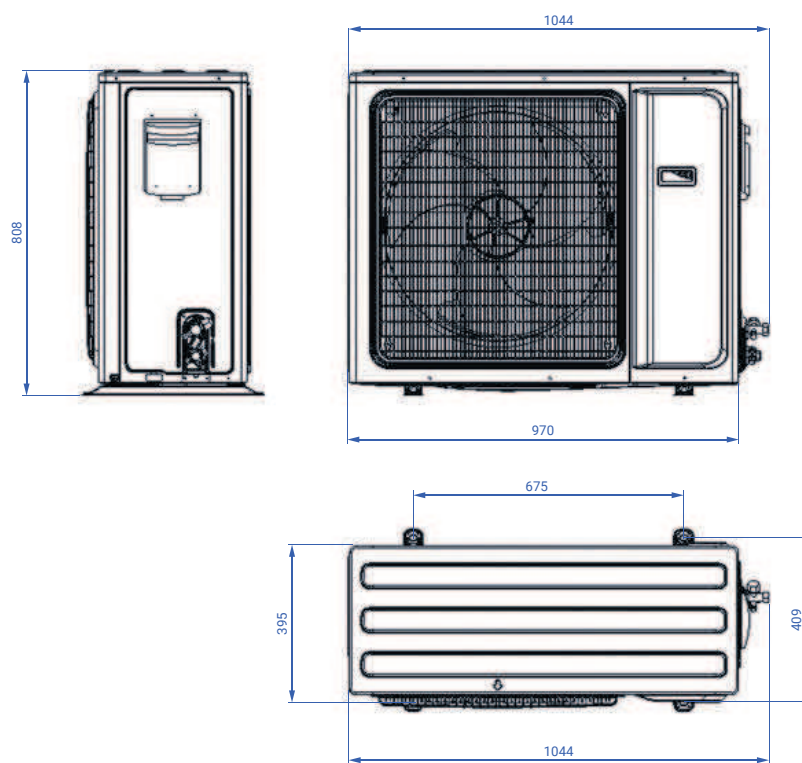
### 24K

AUX-C-24CAO



**30K, 36K, 42K**

AUX-C-30CAO,  
AUX-C-36CAO,  
AUX-C-42CAO



**48K, 60K**

AUX-C-48CAO,  
AUX-C-60CAO

